

Bogen 90° UB90

verz. Stahlblech mit Lippendichtung



Beschreibung

Der Bogen 90° mit Lippendichtung ist geeignet als Formteil für runde Luftleitungssysteme. An jeder Öffnungsseite ist eine Doppellippendichtung (EPDM) vorhanden.

Vorteile

- Luftdichtheitsklasse D
- silikonfreie Doppellippendichtung
- Vielzahl an EN-Größen
- von 80 bis 1.250 mm

Ausführung

Bogen	verz. Stahlblech
Lippendichtung	EPDM
80 - 200 mm	gepresst
224 - 1.250 mm	segment

Optional

- Edelstahl, V2A (VA-UB90/)
- weitere Größen auf Anfrage
- abweichende Radien auf Anfrage

Alternativ

- Ohne Lippendichtung (B90/)

Ausprägungscode

UB90/200



Bogen mit Lippendichtung

Gradzahl

Nennweite

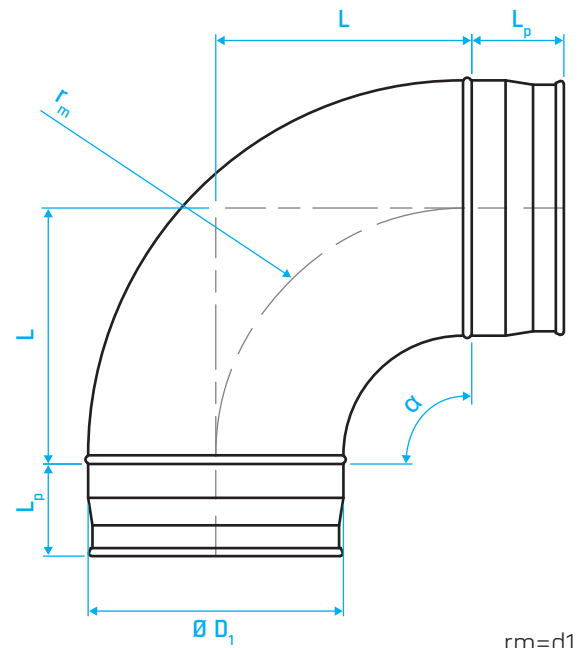
Bogen 90° UB90

verz. Stahlblech mit Lippendichtung

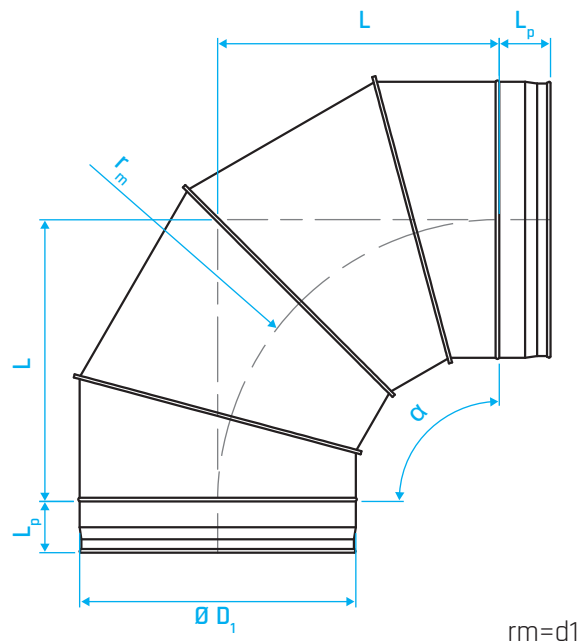
Dimensionen [mm] (Auszug)

NW	D ₁	L	L _p	r _m
80	80	110	35	80
100	100	100	35	100
125	125	125	35	125
150	150	150	35	150
160	160	160	35	160
180	180	180	45	180
200	200	200	45	200
224	224	224	40	224
250	250	250	40	250
280	280	280	40	280
300	300	300	40	300
315	315	315	40	315
355	355	355	60	355
400	400	400	60	400
450	450	450	60	450
500	500	500	60	500
560	560	560	60	560
600	600	600	60	600
630	630	630	60	630
710	710	710	*	710
800	800	800	*	800
900	900	900	*	900
1000	1000	1000	*	1000
1120	1120	1120	*	1120
1250	1250	1250	*	1250

* Auf Anfrage



rm=d1



rm=d1

Druckverlust NW 250 - 1250 mm

