



Abbildung ähnlich

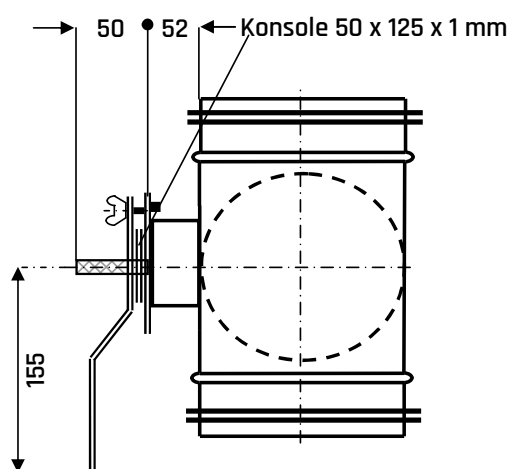
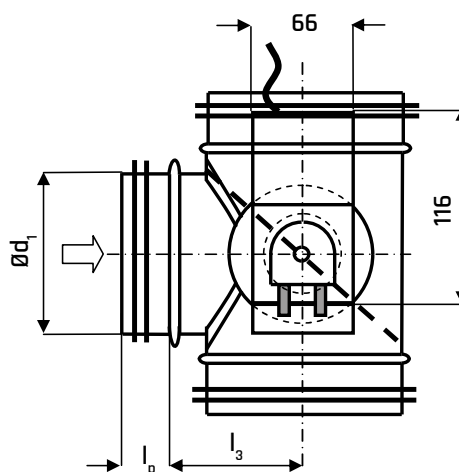
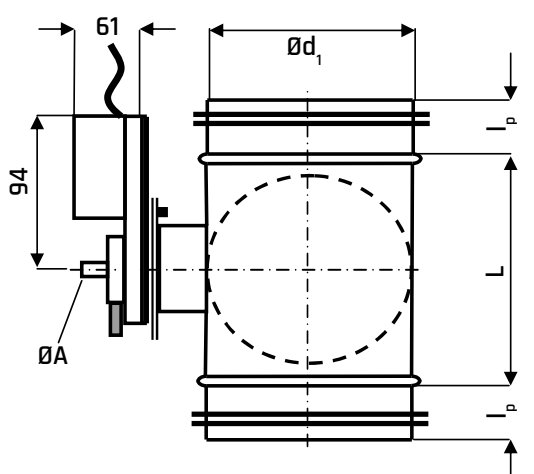
### Beschreibung

Die Bypassklappe BPKD aus verzinktem Stahl mit Dichtung ist zur wechselseitigen Absperrung des Störungsverlaufs. Die Achse ist in Messingbuchsen gelagert und das Klappenblatt ist doppellagig mit Spezialdichtung aus EPDM-Kautschuk.

In geschlossener Stellung liegt das Klappenblatt innen am Klappengehäuse an. Mit Stellmotor und Handverstellung.

### Ausführung

optional mit aufgebautem Stellmotor Belimo LM 230 A



### Abmessungen und Gewicht:

Ød1 [mm]	L [mm]	l <sub>s</sub> [mm]	ØA [mm]	Gewicht [kg]
80	140	60	10	0,7
100	150	70	10	0,8
125	185	85	10	1,1
150	260	105	10	1,6
160	260	110	10	1,8
200	330	130	10	2,3
224	320	142	10	2,58
250	355	160	10	3,5
300	355	180	10	4,1
315	410	197	10	4,9
350	525	222	10	5,3
400	570	240	10	5,7