

# Dachhaube VH

verz. Stahlblech mit integriertem Vogelschutzgitter



## Beschreibung

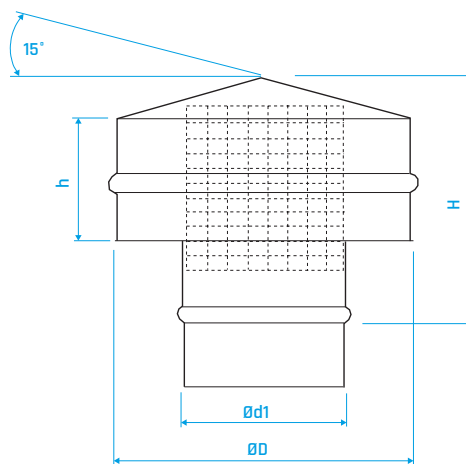
Die Dachhauben VH sind Außen- und Fortlufthauben aus verzinktem Stahlblech. Das Schutzgitter und die Schürze geben einen sicheren und effektiven Schutz gegen Regen und Laub.

## Ausführung

- Steckverbindung (Standard)
- Flansch

## Dimensionen

Ød1 [mm]	ØD [mm]	h [mm]	H [mm]	freier Querschnitt [m <sup>2</sup> ]	m [Kg]
80	180	60	133	0,015	0,7
100	180	60	133	0,017	0,7
125	224	60	139	0,021	0,9
160	290	60	148	0,027	1,1
200	360	100	197	0,057	1,9
250	450	100	228	0,071	2,6
315	570	100	244	0,089	4,1
355	720	150	337	0,151	6
400	720	150	337	0,170	6,2
450	810	150	349	0,191	7,2
500	900	200	411	0,283	11,2
560	1.080	200	435	0,317	12
630	1.135	200	442	0,356	12,8
710	1.280	200	482	0,401	14,5
800	1.440	200	503	0,452	18



Die Angabe des freien Querschnitts bezieht sich auf den freien Haubenquerschnitt und der Geschwindigkeit in diesem Bereich (ggfs. höhere Strömungsgeschwindigkeit im Rohr).

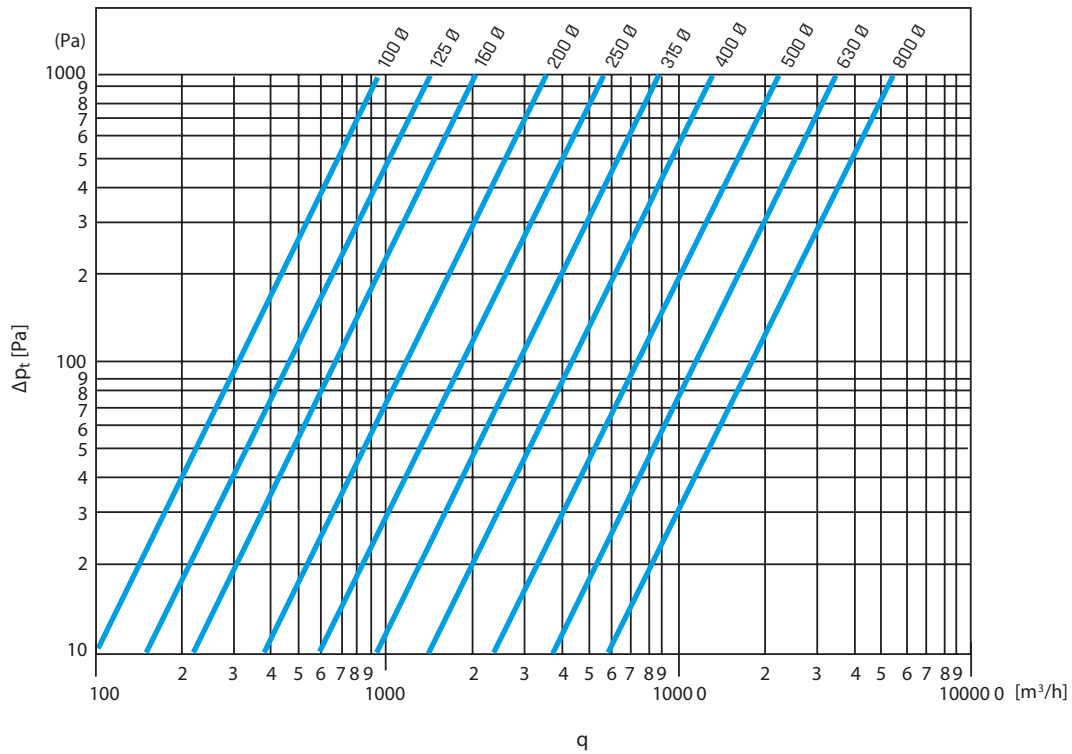
## Variantencode

VH/200



Dachhaube
Nennweite d1

## Fortluft



## Außenluft

