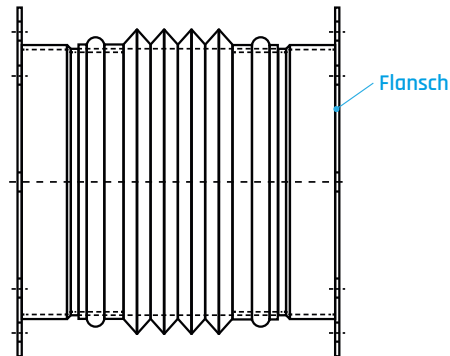
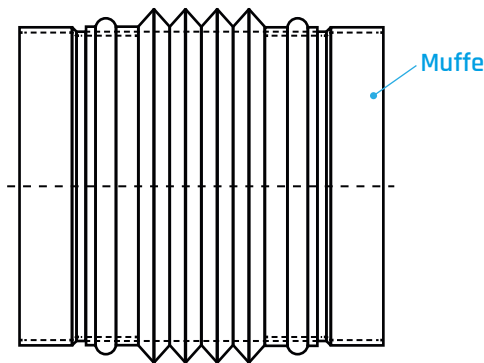


Beschreibung

Die AxiomPlastics Dehnungsmanschette aus Polypropylen (PP) eignet sich hervorragend zur Schwingungs- und Vibrationisolation nach Ventilatoren und zum Ausgleich von Längenänderungen im Luftleitungssystem in Folge von Temperaturschwankungen.

Vorteile

- Längenausgleich
- Schwingungs- und Vibrationisolation
- hohe Chemikalienbeständigkeit



Ausführung

Dichtungswerkstoff: PP-Basis
Anschlusswerkstoff: Polypropylen (PP)
Bauform: rund

Hinweise

Die Dehnungsmanschette gibt es in verschiedenen Größen. Des Weiteren ist die Dehnungsmanschette auch aus den Werkstoffen PVC und PP-ELs erhältlich.

Abmessungen

ØDi [mm]	L [mm]	ØDi [mm]	L [mm]
75	90	250	150
90	90	280	150
110	90	315	150
125	90	355	150
140	150	400	150
160	150	450	150
180	150	500	150
200	150	560	150
225	150	600	150

Manschettenband wahlweise PVC, PP oder PP-ELs