



Beschreibung

Der Dralldurchlass DFRE mit feststehenden Luftleit-elementen zum Befestigen am Anschlusskasten.

Einsatzbereich

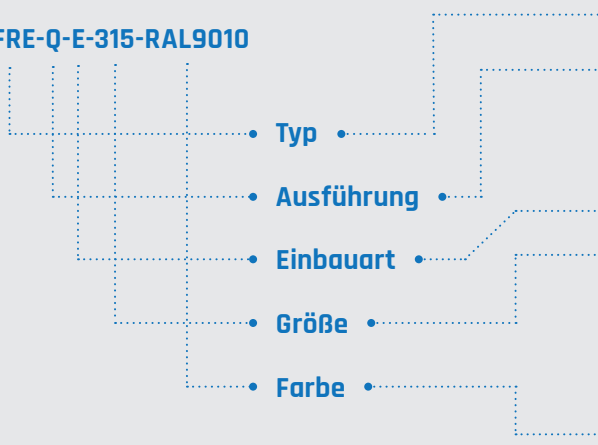
- Einkaufszentren
- Krankenhäuser
- Museen
- Büros
- Öffentliche Einrichtungen (Gemeindezentren, Behörden, Kindergärten, Schulen)

Material beschichtetes Stahlblech

Farbe RAL 9010 weiß (Standard)
weitere auf Anfrage

Variantencode

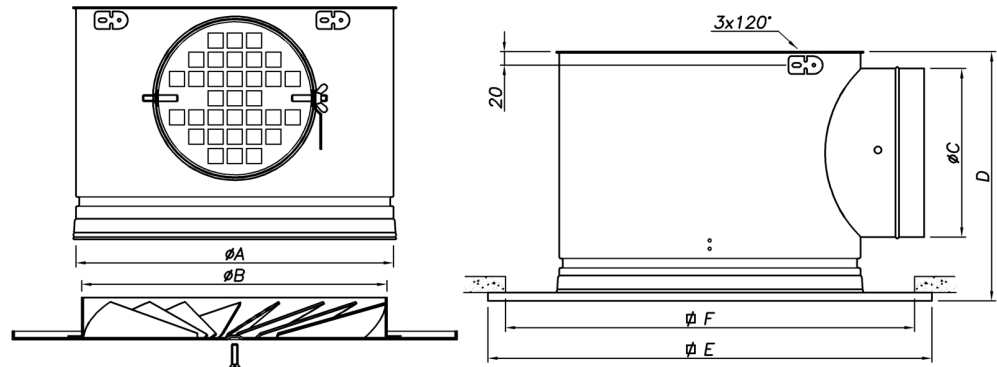
DFRE-Q-E-315-RAL9010



Drallauslass mit feststehenden Lamellen		
optional: Ausführung		
Q	Lamellen in Platten 625 x 625 mm	
C	Lamellen in runder Ausführung	
optional: für Gipskartondecken		
Auslassgröße [mm]		
100	125	160
200	250	315
355	400	500
Standard: Ral 9010 (weiß)		

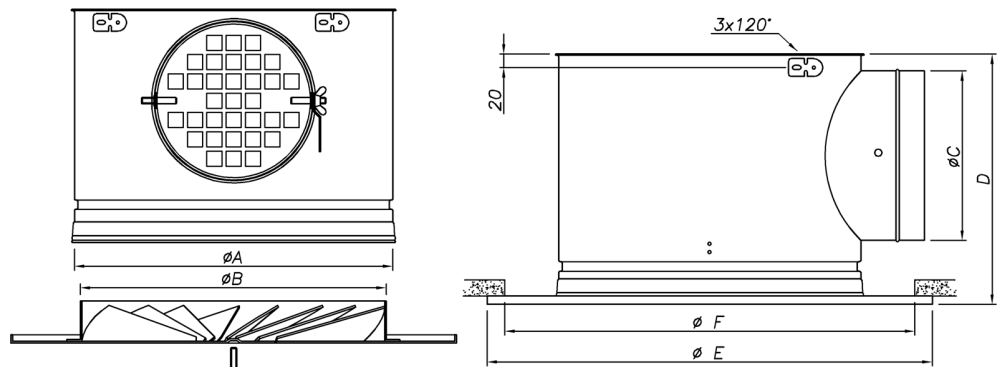
Abmessungen

DFRE / DFRE-Q



Typ	Ø A	Ø B	Ø C	D	DFRE		DFRE-Q	
					Ø E	Ø F	Ø E	Ø F
100	113	99	99	171	152	127	595	570
125	138	124	99	171	171	146		
160	173	159	124	196	213	188		
200	213	199	159	231	264	239		
250	263	249	199	271	326	301		
315	328	314	249	321	405	380		
355	368	354	249	321	455	430		
400	413	399	314	386	510	485		
500	513	499	314	386	594	569		

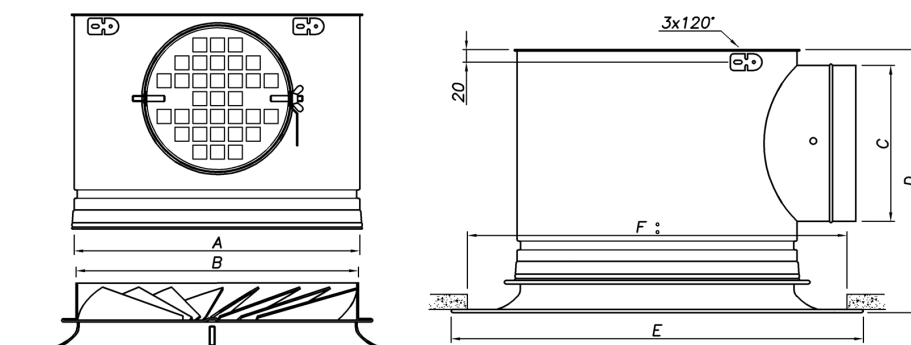
DFRE / DFRE-Q



Typ	Ø A	Ø B	Ø C	D	Ø E	Ø F
100	113	99	99	171	152	127
125	138	124	99	171	173	148
160	173	159	124	196	208	183
200	213	199	159	231	272	247
250	263	249	199	271	328	303
315	328	314	249	321	403	378
355	368	354	249	321	500	475
400	413	399	314	386	594	569
500	513	499	314	386	594	569

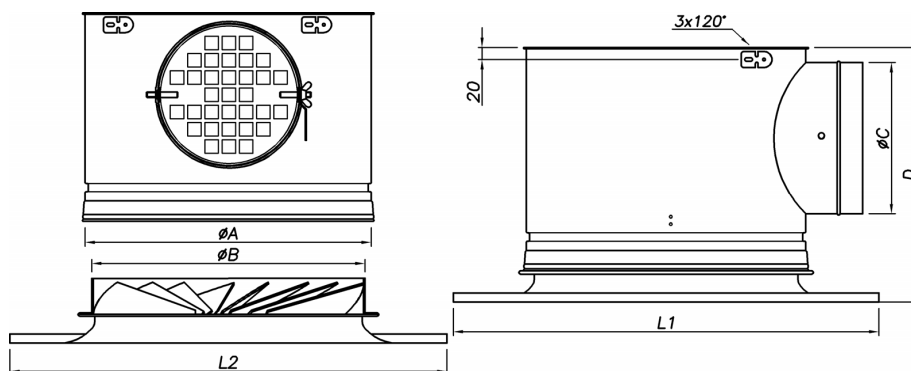
Abmessungen

DFRE-GR



Typ	Ø A	Ø B	Ø C	D	Ø E	Ø F
100	105	99	99	197	175	150
125	130	124	99	197	200	175
160	165	159	124	222	253	228
200	205	199	159	259	303	278
250	255	249	199	297	353	328
315	320	314	249	347	418	393
355	360	354	249	347	458	433
400	405	399	314	412	503	478
500	505	499	314	412	603	578

DFRE-GR-Q

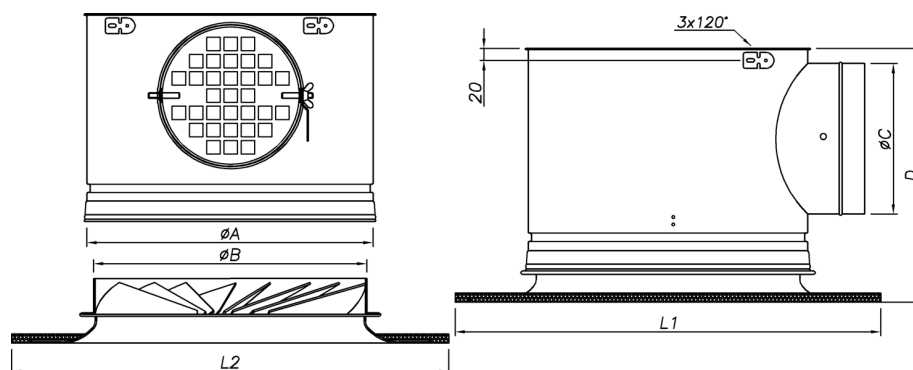


Typ	Ø A	Ø B	Ø C	D	L1 x L2
125	130	124	99	198	594 x 594
160	165	159	124	223	
200	205	199	159	258	
250	255	249	199	298	
315	320	314	199	298	
355	360	354	249	348	
400	405	399	249	348	

Abmessungen

DFRE-GR-PR

DFRE-GR-PR-Q



Typ	Ø A	Ø B	Ø C	D	DFRE-GR-PR	DFRE-GR-PR-Q
					L1 x L2	L1 x L2
125	136	124	99	198	594 x 1.194	594 x 594
160	171	159	124	223		
200	211	199	159	258		
250	261	249	199	298		
315	326	314	199	298		
355	366	354	249	348		
400	411	399	249	348		
500	511	499	314	413		

Auswahltabelle DFRE / DFRE-Q / DFRE-C

Q		Abm. [mm]	100	125	160	200	250	315	355	400	500
[m³/h]	[l/s]	A _k [m²]	0,0063	0,0099	0,0123	0,0176	0,0226	0,0330	0,0359	0,0500	0,0618
50	13,9	X [m]	0,6								
		L _w - dB(A)	33								
		P _t [Pa]	27								
		V _k [m/s]	2,2								
75	20,8	X [m]	0,9	0,7							
		L _w - dB(A)	44	27							
		P _t [Pa]	62	25							
		V _k [m/s]	3,3	2,1							
100	27,8	X [m]		0,9	0,8						
		L _w - dB(A)		35	26						
		P _t [Pa]		45	18						
		V _k [m/s]		2,8	2,3						
200	55,6	X [m]			1,6	1,4	1,2				
		L _w - dB(A)			46	32	22				
		P _t [Pa]			73	24	9				
		V _k [m/s]			4,5	3,2	2,5				
300	83,3	X [m]				2,1	1,8	1,5			
		L _w - dB(A)				43	33	19			
		P _t [Pa]				55	20	6			
		V _k [m/s]				4,7	3,7	2,5			
400	111,1	X [m]				2,7	2,4	2,0	2,2		
		L _w - dB(A)				51	41	27	23		
		P _t [Pa]				98	36	11	8		
		V _k [m/s]				6,3	4,9	3,4	3,1		
500	138,9	X [m]					3,0	2,5	2,7		
		L _w - dB(A)					48	33	30		
		P _t [Pa]					56	18	12		
		V _k [m/s]					6,1	4,2	3,9		
600	166,7	X [m]					3,6	3,0	3,2	2,7	
		L _w - dB(A)					53	38	35	22	
		P _t [Pa]					80	26	18	9	
		V _k [m/s]					7,4	5,1	4,6	3,3	
800	222,2	X [m]						4,0	4,3	3,7	2,8
		L _w - dB(A)						46	43	30	22
		P _t [Pa]						46	32	16	11
		V _k [m/s]						6,7	6,2	4,4	3,6
1.000	277,8	X [m]							5,4	4,6	3,5
		L _w - dB(A)							49	36	28
		P _t [Pa]							50	26	17
		V _k [m/s]							7,7	5,6	4,5
1.200	333,3	X [m]								5,5	4,2
		L _w - dB(A)								41	33
		P _t [Pa]								37	24
		V _k [m/s]								6,7	5,4

V_k Effektiv-Strömungsfläche [m/s]

A_k Effektiv-Strömungsfläche [m²]

P_t Gesamtdruckverlust [Pa]

X Wurfweite [m],

L_w Schallleistungspegel [dB(A)]

bei einer Maximalgeschwindigkeit von 0,25 m/s im Aufenthaltsbereich, ΔT=0 K, einer Einbauhöhe von 3 m, unter Berücksichtigung des Coanda-Effektes

Auswahltabelle DFRE / DFRE-Q / DFRE-C

Q		Abm. [mm]	100	125	160	200	250	315	355	400	500	
[m³/h]	[l/s]	A _k [m²]	0,0063	0,0099	0,0123	0,0176	0,0226	0,0330	0,0359	0,0500	0,0618	
1.400	388,9	X [m]								6,4	5,0	
		L _w - dB(A)									46	38
		P _t [Pa]									50	33
		V _k [m/s]									7,8	6,3
1.600	444,4	X [m]								7,3	5,7	
		L _w - dB(A)									49	41
		P _t [Pa]									66	43
		V _k [m/s]									8,9	7,2
1.800	500,00	X [m]									6,4	
		L _w - dB(A)									45	
		P _t [Pa]									54	
		V _k [m/s]									8,1	
2.000	555,6	X [m]									7,1	
		L _w - dB(A)									48	
		P _t [Pa]									67	
		V _k [m/s]									9,0	
2.200	611,1	X [m]									7,8	
		L _w - dB(A)									50	
		P _t [Pa]									81	
		V _k [m/s]									9,9	

V_k Effektiv-Strömungsfläche [m/s]

P_t Gesamtdruckverlust [Pa]

L_w Schalleistungspegel [dB(A)]

A_k Effektiv-Strömungsfläche [m²]

X Wurfweite [m],

bei einer Maximalgeschwindigkeit von 0,25 m/s im Aufenthaltsbereich, ΔT=0 K, einer Einbauhöhe von 3 m, unter Berücksichtigung des Coanda-Effektes

Auswahltabelle DFRE-GR / DFRE-GR-PL / DFRE-GR-Q / DFRE-GR-Q-PL

Q		Abm. [mm]	100	125	160	200	250	315	355	400	500
[m³/h]	[l/s]	A _k [m²]	0,00770	0,0121	0,0199	0,0311	0,0487	0,0774	0,0984	0,1250	0,1956
30	8,3	V _k [m/s]	1,1								
		X [m]	0,4								
		ΔP _t [Pa]	14								
		L _w dB(A)	24								
50	13,9	V _k [m/s]	1,8	1,1							
		X [m]	0,6	0,5							
		ΔP _t [Pa]	38	13							
		L _w dB(A)	37	31							
100	27,8	V _k [m/s]		2,3	1,4	0,9					
		X [m]		1,0	0,7	0,6					
		ΔP _t [Pa]		51	18	7					
		L _w dB(A)		46	35	22					
200	55,6	V _k [m/s]			2,8	1,8	1,1				
		X [m]			1,5	1,2	1,0				
		ΔP _t [Pa]			71	29	11				
		L _w dB(A)			50	38	28				
300	83,3	V _k [m/s]				2,7	1,7	1,1	0,8	0,7	
		X [m]				1,8	1,4	1,1	1,0	0,9	
		ΔP _t [Pa]				64	25	7	6	3	
		L _w dB(A)				48	38	28	24	< 20	
400	111,1	V _k [m/s]				3,6	2,3	1,4	1,1	0,9	
		X [m]				2,4	1,9	1,5	1,3	1,2	
		ΔP _t [Pa]				115	45	12	11	6	
		L _w dB(A)				55	45	35	31	26	
500	138,9	V _k [m/s]					2,9	1,8	1,4	1,1	0,7
		X [m]					2,4	1,9	1,7	1,5	1,2
		ΔP _t [Pa]					70	19	18	10	3
		L _w dB(A)					50	40	37	31	21
600	166,7	V _k [m/s]					3,4	2,2	1,7	1,3	0,9
		X [m]					2,9	2,3	2,0	1,8	1,4
		ΔP _t [Pa]					101	28	26	14	4
		L _w dB(A)					55	45	41	35	25
700	194,4	V _k [m/s]						2,5	2,0	1,6	1,0
		X [m]						2,6	2,3	2,1	1,7
		ΔP _t [Pa]						38	35	19	5
		L _w dB(A)						48	45	39	29
850	236,1	V _k [m/s]						3,0	2,4	1,9	1,2
		X [m]						3,2	2,8	2,5	2,0
		ΔP _t [Pa]						56	51	28	8
		L _w dB(A)						53	50	43	34
1.000	277,8	V _k [m/s]							2,8	2,2	1,4
		X [m]							3,3	3,0	2,4
		ΔP _t [Pa]							71	38	11
		L _w dB(A)							54	47	38

V_k Effektiv-Strömungsfläche [m/s]

A_k Effektiv-Strömungsfläche [m²]

P_t Gesamtdruckverlust [Pa]

X Wurfweite [m],

L_w Schallleistungspegel [dB(A)]

bei einer Maximalgeschwindigkeit von 0,25 m/s im Aufenthaltsbereich, ΔT=0 K, einer Einbauhöhe von 3 m, unter Berücksichtigung des Coanda-Effektes

Auswahltabelle DFRE-GR / DFRE-GR-PL / DFRE-GR-Q / DFRE-GR-Q-PL

Q		Abm. [mm]	100	125	160	200	250	315	355	400	500	
[m³/h]	[l/s]	A _k [m²]	0,00770	0,0121	0,0199	0,0311	0,0487	0,0774	0,0984	0,1250	0,1956	
1.500	416,7	V _k [m/s]								3,3	2,1	
		X [m]								4,5	3,6	
		ΔP _t [Pa]									86	24
		L _w dB(A)									56	48
1.800	500,0	V _k [m/s]									2,6	
		X [m]									4,3	
		ΔP _t [Pa]										35
		L _w dB(A)										53
2.000	555,6	V _k [m/s]									2,8	
		X [m]									4,8	
		ΔP _t [Pa]										43
		L _w dB(A)										55

Auswahltabelle DFRE-GR-PR / DFRE-GR-PR-Q

Q		Abm. [mm]	125	160	200	250	315	355	400	500	
[m³/h]	[l/s]										
50	13,9	X [m]	0,6								
		V _k [m/s]	0,7								
		ΔP _t [Pa]	11								
		L _w dB(A)	27								
100	27,8	X [m]	1,2	0,8							
		V _k [m/s]	1,3	1,1							
		ΔP _t [Pa]	45	19							
		L _w dB(A)	44	35							
125	34,7	X [m]	1,5	1,0	0,9						
		V _k [m/s]	1,7	1,3	1,1						
		ΔP _t [Pa]	71	29	11						
		L _w dB(A)	49	40	27						
150	41,7	X [m]		1,2	1,1	0,9					
		V _k [m/s]		1,6	1,3	1,1					
		ΔP _t [Pa]		42	15	7					
		L _w dB(A)		45	32	22					
175	48,6	X [m]		1,4	1,2	1,1					
		V _k [m/s]		1,9	1,5	1,2					
		ΔP _t [Pa]		57	21	9					
		L _w dB(A)		48	36	26					
200	55,6	X [m]		1,6	1,4	1,3	1,0				
		V _k [m/s]		2,2	1,7	1,4	1,2				
		ΔP _t [Pa]		75	27	12	6				
		L _w dB(A)		52	40	30	< 20				

V_k Effektiv-Strömungsfläche [m/s]

A_k Effektiv-Strömungsfläche [m²]

P_t Gesamtdruckverlust [Pa]

X Wurfweite [m],

L_w Schallleistungspegel [dB(A)]

bei einer Maximalgeschwindigkeit von 0,25 m/s im Aufenthaltsbereich, ΔT=0 K, einer Einbauhöhe von 3 m, unter Berücksichtigung des Coanda-Effektes

Auswahltabelle DFRE-GR-PR / DFRE-GR-PR-Q

Q		Abm. [mm]	125	160	200	250	315	355	400	500
[m³/h]	[l/s]									
300	83,3	X [m]			2,1	1,9	1,5	1,3	1,1	
		V _k [m/s]			2,6	2,1	1,8	1,6	1,4	
		ΔP _t [Pa]			61	27	13	8	5	
		L _w dB(A)			51	41	30	25	22	
400	111,1	X [m]				2,5	1,9	1,7	1,5	1,3
		V _k [m/s]				2,8	2,4	2,1	1,9	1,7
		ΔP _t [Pa]				49	24	15	9	7
		L _w dB(A)				49	39	33	29	23
500	138,9	X [m]					2,4	2,2	1,9	1,6
		V _k [m/s]					3,0	2,7	2,4	2,1
		ΔP _t [Pa]					37	23	14	10
		L _w dB(A)					45	40	35	29
600	166,7	X [m]					2,9	2,6	2,3	1,9
		V _k [m/s]					3,7	3,2	2,9	2,5
		ΔP _t [Pa]					53	33	20	15
		L _w dB(A)					50	45	40	34
700	194,4	X [m]						3,0	2,6	2,2
		V _k [m/s]						3,8	3,4	2,9
		ΔP _t [Pa]						45	27	20
		L _w dB(A)						49	44	38
800	222,2	X [m]							3,0	2,6
		V _k [m/s]							3,9	3,3
		ΔP _t [Pa]							35	26
		L _w dB(A)							47	41
900	250,0	X [m]							3,4	2,9
		V _k [m/s]							4,3	3,7
		ΔP _t [Pa]							45	33
		L _w dB(A)							50	44
1.000	277,8	X [m]								3,2
		V _k [m/s]								4,1
		ΔP _t [Pa]								41
		L _w dB(A)								47

V_k Effektiv-Strömungsfläche [m/s]

A_k Effektiv-Strömungsfläche [m²]

P_t Gesamtdruckverlust [Pa]

X Wurfweite [m],

L_w Schalleistungspegel [dB(A)]

bei einer Maximalgeschwindigkeit von 0,25 m/s im Aufenthaltsbereich, ΔT=0 K, einer Einbauhöhe von 3 m, unter Berücksichtigung des Coanda-Effektes