

## Beschreibung

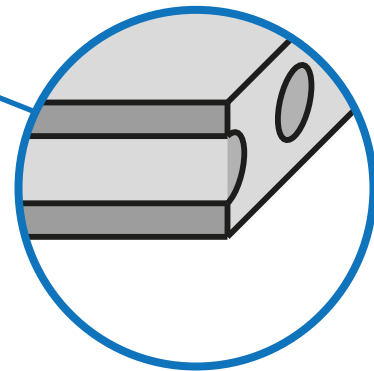
Der Gummi-Dämpfungs-Lochstreifen kann als elastische Unterlage oder als Gleitschutz verwendet werden. Er dient der Schwingungsisolierung bei der Aufstellung von Ventilatoren und Anlagen.

## Material

- Gummi: NBR Perbunan
- Farbe schwarz

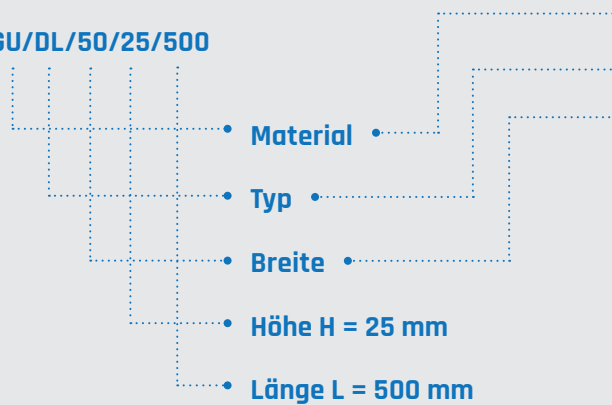
## Vorteile

- sehr gute Dämpfungseigenschaften 50° Shore A
- ölbeständig
- benzinbeständig
- Streifen lassen sich auf Abmessung schneiden



## Variantencode

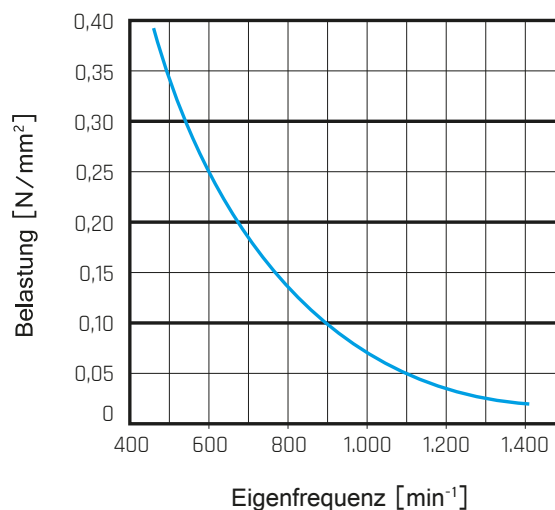
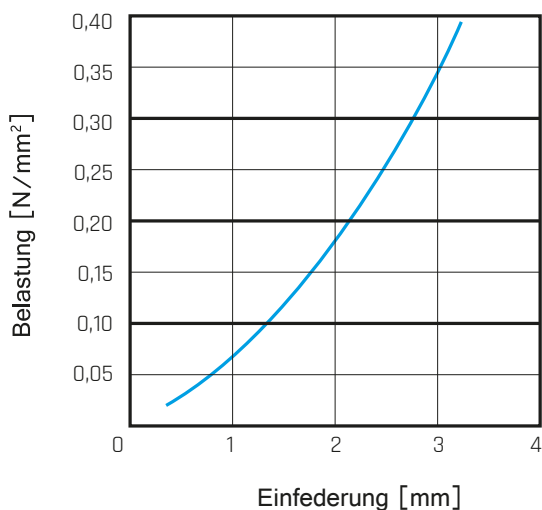
GU/DL/50/25/500



|                          |     |     |     |
|--------------------------|-----|-----|-----|
| <b>Gummi</b>             |     |     |     |
| <b>Dämpfungsstreifen</b> |     |     |     |
| <b>Breite [mm]*</b>      |     |     |     |
| 50                       | 80  | 100 | 125 |
| 150                      | 200 | 250 |     |

\*andere Abmessungen auf Anfrage möglich

## technische Daten



Belastungswerte gelten für eine Härte von 50° Shore A. Durch Herstellungs- und Härtetoleranzen können Abweichungen von bis zu +/-20% auftreten.

|                                                        |     |    |     |     |     |     |     |
|--------------------------------------------------------|-----|----|-----|-----|-----|-----|-----|
| <b>Nenngröße B [mm]</b>                                | 50  | 80 | 100 | 125 | 150 | 200 | 250 |
| <b>Belastung F [kN]<br/>(max. statische Dauerlast)</b> | 7,5 | 10 | 15  | 18  | 22  | 30  | 38  |