



Ausführung:

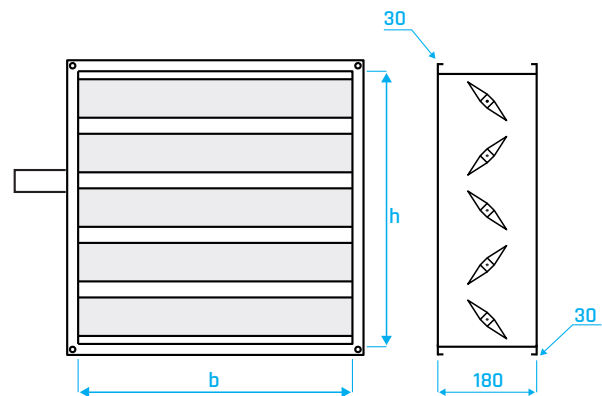
- Rahmen aus Stahl verzinkt
- Bautiefe 180 mm
- Temperaturbeständigkeit -20°C bis +80°C
- min. Abmessung 200 x 110 mm
- max. Abmessung 1.000 x 1.000 m (ungeteilt)
- Hohlkörperlamelle aus verz. Stahl 100 mm breit
- gegenläufige Lamellen
- mit außenliegenden Kunststoff-Zahnradern
- Lagerung in Kunststoffbuchse
- Antriebsachse 15 x 15 mm
- beidseitig Anschlussrahmen 30 mm
- andere Maße auf Anfrage

Produktbeschreibung

Rahmen und Lamellen in verzinkter Ausführung, gegenläufige Hohlkörperlamellen mit Gummilippendichtung, außenliegenden Kunststoff-Zahnradern beidseitig, verzinkte Antriebsachse 15 x 15 mm und Anbauplatte, beidseitiger Anschlussrahmen 30 mm, Bautiefe 180 mm, Temperaturbeständigkeit -20 °C bis +80 °C, LDK-Klasse 2 (JK-AV100) / LDK-Klasse 4 (JK-AV100-LK) und LDK B nach DIN EN 1751

Einsatzgebiet

Jalousieklappen JK-AV100 / JK-AV100-LK in rechteckiger Bauform zur Volumenstrom- und Druckeinstellung oder Regelung sowie zum Absperrern von Luftleitungen. Zur Verwendung in raumlufttechnischen Anlagen.



freier Querschnitt [m²] - ca. 79% bei geöffneter Klappe (0°)

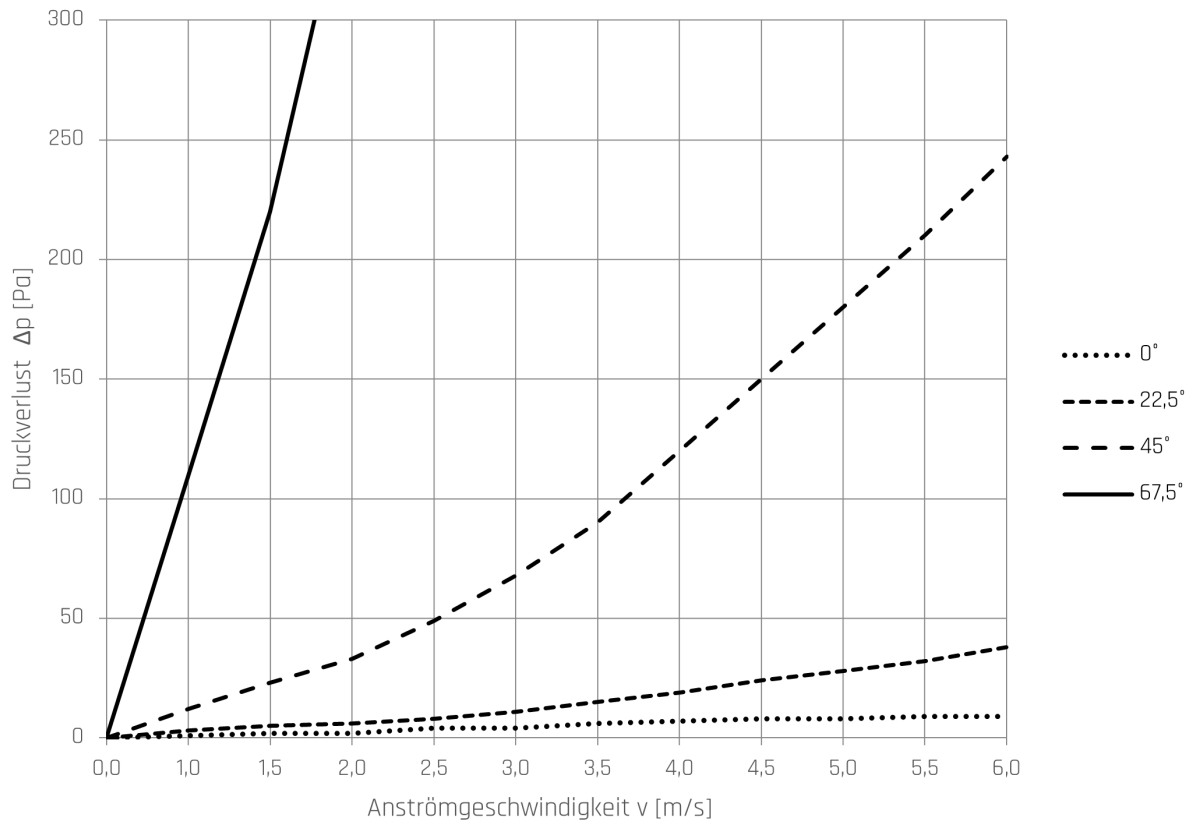
Breite [mm] Höhe [mm]	200	300	400	500	600	700	800	900	1.000
	freier Querschnitt [m ²]								
110	0,01	0,02	0,03	0,03	0,04	0,04	0,05	0,06	0,06
210	0,03	0,04	0,06	0,07	0,09	0,10	0,12	0,13	0,15
310	0,05	0,07	0,09	0,11	0,14	0,16	0,18	0,21	0,23
410	0,06	0,09	0,12	0,16	0,19	0,22	0,25	0,28	0,31
510	0,08	0,12	0,16	0,20	0,24	0,28	0,32	0,36	0,40
610	0,10	0,14	0,19	0,24	0,29	0,33	0,38	0,43	0,48
710	0,11	0,17	0,22	0,28	0,34	0,39	0,45	0,50	0,56
810	0,13	0,19	0,26	0,32	0,39	0,45	0,52	0,58	0,64
910	0,15	0,22	0,29	0,36	0,44	0,51	0,58	0,65	0,73
1.010	0,16	0,24	0,32	0,41	0,49	0,57	0,65	0,73	0,81

empfohlene Anströmgeschwindigkeit 3,0 m/s (Komfortbereich 2,0 - 3,0 m/s; Industriebereich 4,0 - 6,0 m/s)

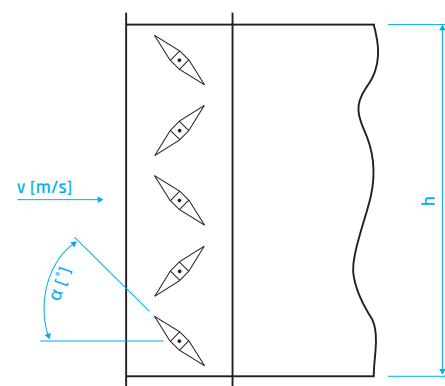
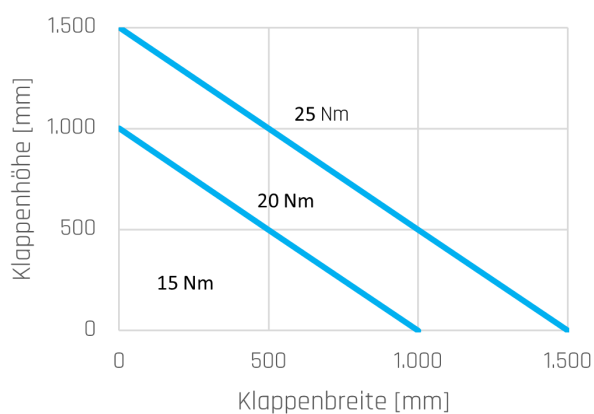
empfohlene Anströmlänge min. Breite + Höhe

Breite [mm] Höhe [mm]	200	300	400	500	600	700	800	900	1.000
	Volumenstrom [m ³ /h] - bei 3,0 m/s Strömungsgeschwindigkeit								
110	136	204	272	340	408	476	544	612	680
210	315	473	630	788	946	1.103	1.261	1.419	1.576
310	494	741	989	1.236	1.483	1.731	1.978	2.225	2.473
410	673	1.010	1.347	1.684	2.021	2.358	2.695	3.032	3.369
510	853	1.279	1.706	2.133	2.559	2.986	3.412	3.839	4.266
610	1.032	1.548	2.064	2.581	3.097	3.613	4.129	4.646	5.162
710	1.211	1.817	2.423	3.029	3.635	4.241	4.847	5.452	6.058
810	1.391	2.086	2.782	3.477	4.173	4.868	5.564	6.259	6.955
910	1.570	2.355	3.140	3.925	4.710	5.496	6.281	7.066	7.851
1.010	1.749	2.624	3.499	4.374	5.248	6.123	6.998	7.873	8.748

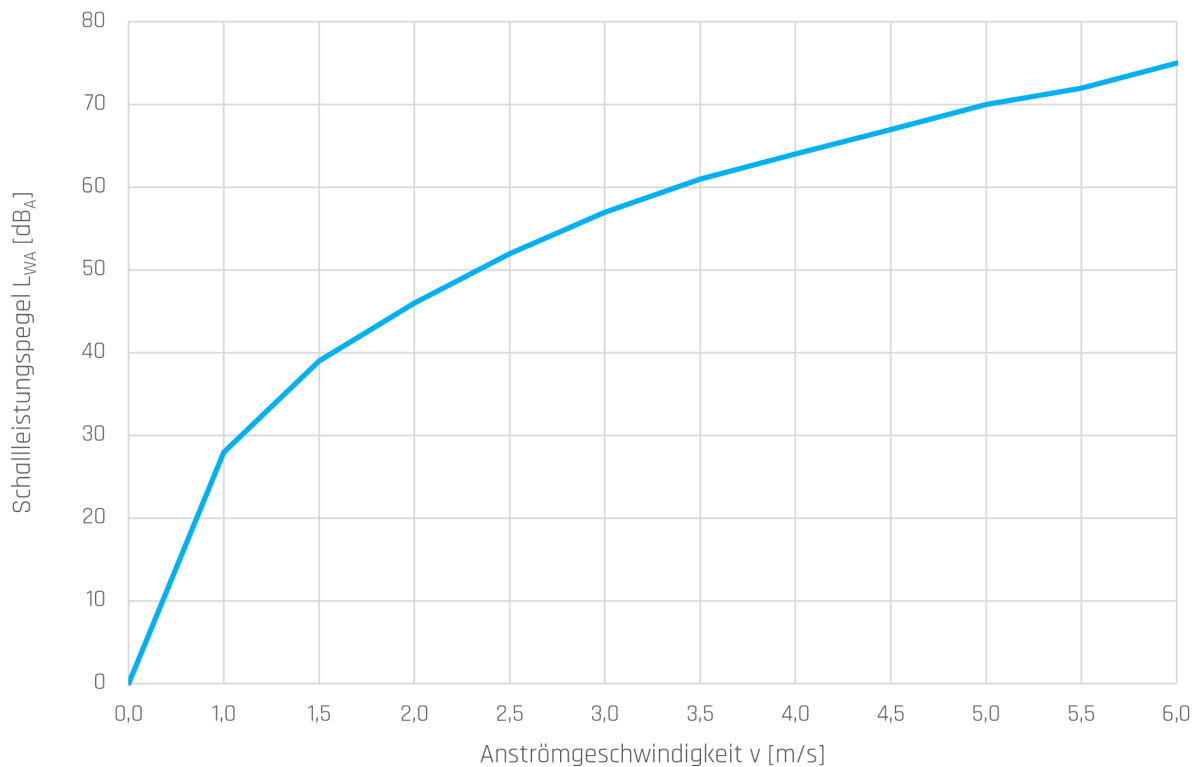
Druckverlust JK-AV100



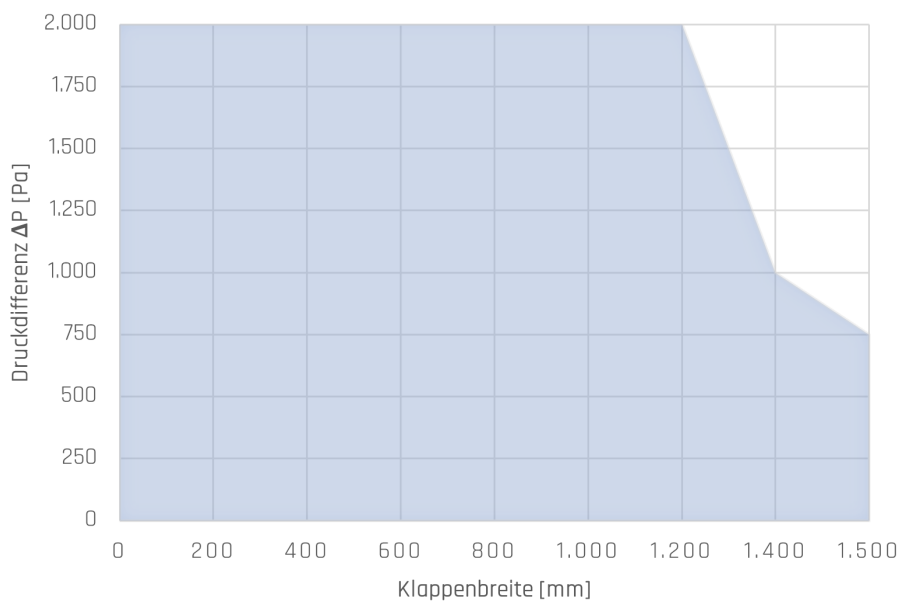
Drehmoment JK-AV100



Strömungsrauschen JK-AV100 Abschätzung nach VDI 2081



max. Klappenbreite JK-AV100-LK



Ausführung JK-AV100

Höhe [mm] \ Breite [mm]	200	300	400	500	600	700	800	900	1.000
110	ungeteilt								
210									
310									
410									
510									
610									
710									
810									
910									
1.010									

Ausführung JK-AV100-LK

Höhe [mm] \ Breite [mm]	200	300	400	500	600	700	800	900	1.000
110	ungeteilt								
210									
310									
410									
510									
610									
710									
810									
910									
1.010									

Einbauvorschrift, Montage- und Wartungsanleitung:

Bestimmungsgemäße Verwendung:

Jalousieklappen JK-AV100 (JK-AV100-LK) in rechteckiger Bauform zur Volumenstrom- und Druckeinstellung oder Regelung sowie zum Absperren von Luftleitungen. Zur Verwendung in raumlufttechnischen Anlagen. Die Jalousieklappen sind ausschließlich bestimmungsgemäß und in technisch einwandfreiem Zustand zu benutzen. Zur bestimmungsgemäßen Verwendung gehört auch die Beachtung dieser Hinweise sowie die Einhaltung evtl. angegebener Inspektions-/Wartungshinweise.

Zur bestimmungsgemäßen Verwendung sind folgende Bedingungen zu erfüllen:

- Sorgfältige und behutsame Handhabung bei Entladung und Lagerung
- Bei Lagerung vor Witterung, Feuchtigkeit, Staub und Verschmutzung schützen
- Fachgerechte Montage durch entsprechend qualifiziertes Personal
- Nur augenscheinlich saubere und unbeschädigte Jalousieklappen einbauen
- Sichtkontrolle zu evtl. Beschädigungen und Undichtheiten vor der Montage zwingend erforderlich

Eine nicht bestimmungsgemäße Beanspruchung muss vermieden werden, darunter fallen z.B. folgende in der Praxis häufig anzutreffende Fehler:

- Jalousieklappen von der Ladefläche fallen lassen oder werfen
- Schieben / Ziehen der Jalousieklappen über die Flanschseite
- Lagerung schwerer Gegenstände auf den Jalousieklappen
- Anheben der Jalousieklappe an den Lamellen ist nicht zugelassen

Sachwidriger Gebrauch:

Bei sachwidrigem Gebrauch können Gefahren auftreten. Ein derart sachwidriger Gebrauch kann z.B. sein:

- unsachgemäße Handhabung und Lagerung
- unsachgemäße Montage
- manuelles Drehen der Lamellen
- eingreifen in Zahnräder
- gebrauch offensichtlich beschädigter oder undichter Jalousieklappen
- Einsatz/Betrieb außerhalb der vorgeschriebenen Umgebungsbedingungen
- Verwendung von Nicht-Originalteilen der airleben Jalousieklappen

Umgang und Transport:

Eine sorgfältige und behutsame Handhabung aller Luftleitungskomponenten bei Entladung, Lagerung und Montage ist Voraussetzung für eine fachgerechte Montage. Alle Bauteile müssen, nicht nur aus hygienischer Sicht, in sauberem Zustand und unbeschädigt sein. Eine Sichtkontrolle vor der Montage auf Beschädigungen und Undichtheiten ist zwingend erforderlich. Offensichtlich undichte oder beschädigte Teile dürfen nicht verbaut werden. Bei der Entladung und dem Transport auf der Baustelle sind nach Größe und Gewicht angemessene, geeignete Transportmittel zu verwenden.

Lagerung:

Eine saubere, trockene und witterungsgeschützte Lagerung auf der Baustelle ist zu gewährleisten. Die Mindestanforderungen der DIN EN 15780 sind einzuhalten. Vor der Montage sind Jalousieklappen auf Verschmutzungen zu untersuchen und luftführende Oberflächen müssen ggf. gereinigt werden.

Montage:

Die Montage muss sorgfältig und gewissenhaft und durch entsprechend ausgebildetes Fachpersonal ausgeführt werden.

- Jalousieklappen spannungs- und verzugsfrei sowie ausschließlich rechtwinklig einbauen
- nur in geschlossenem Zustand einbauen
- nur so einbauen, dass sich die Lamellen in waagerechter Position befinden
- vor und nach dem Einbau (anziehen der Flanschschauben) Leichtgängigkeit prüfen

Hinweis: Standard-Jalousieklappen, die nicht ständig betätigt werden, können auch mit senkrecht stehenden Lamellen montiert werden. Achtung: erhöhter Lagerverschleiß.

Bedienung:

Eine Betätigung der Klappen darf nur über die dafür vorgesehene Achse oder Gestänge erfolgen. Ein direktes Drehen der Lamellen ist nicht zulässig.

Instandhaltung / Wartung:

Die Jalousieklappen sind wartungsfrei und bedürfen keiner Schmierung. Jedoch sind die Jalousieklappen in die regelmäßige Reinigung der Lüftungsanlage einzubeziehen. Luftdichte Jalousieklappen nicht mit Öl, Fett oder Reinigungsmittel behandeln.

- nur trocken reinigen (keine Reinigungsmittel)
- Jalousieklappen im Betrieb frei von Eisbildung halten
- Staub bzw. Verschmutzungen regelmäßig von Lamellen und Zahnrädern entfernen
- Jalousieklappen in Abständen testweise betätigen zum Erhalt der Leichtgängigkeit

Unfallgefahr:

Verletzungsgefahr besteht an scharfen Kanten, spitzen Ecken und dünnwandigen Blechteilen sowie an den Zahnrädern.

- bei allen Arbeiten vorsichtig und mit Bedacht handeln
- Schutzhandschuhe und Sicherheitsschuhe tragen
- bei Bedarf oder nach Vorschrift Schutzhelm tragen