



Produktbeschreibung

Das Filtergehäuse mit Kanalprofil besteht aus verzinktem Stahlblech mit abnehmbarem, luftdicht schließendem Deckel zum Filterwechsel. Der Verschluss der seitlich montierten Revisionstür erfolgt durch vier Griffschrauben. Somit ist eine sichere und gleichbleibende Abdichtung gewährleistet.

Geeignet für Taschen-, Kompakt-, Aktivkohlepatronen- und Streckmetallfilter.

Seitlich mit Halterung für Druckdose und zwei Druckentnahmestutzen für Schlauch 5 mm, ausgenommen ist die Ausführung SM.

Typische Größen für Universal-Aufnahmerahmen (Stahl verz. 1,5mm) - außer Ausführung SM

- B 610 x H 610 x T 75 für Filterabmessung 592 x 592
- B 305 x H 610 x T 75 für Filterabmessung 287 x 592
- B 305 x H 305 x T 75 für Filterabmessung 287 x 287

Zubehör

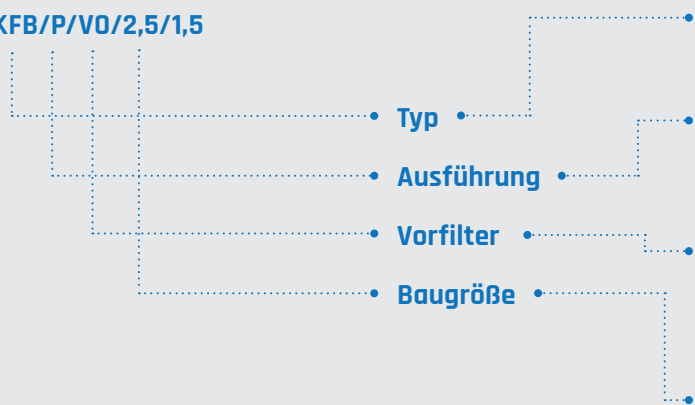
- Kanalübergang
- Druckdose DD83

optional:

- Edelstahl
- wasserdichte Ausführung zur Außenaufstellung
- verstärkte Ausführung mit Winkeleisenrahmen

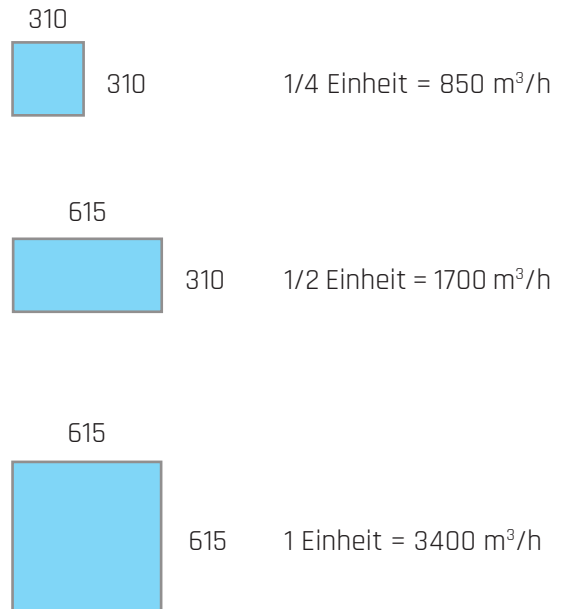
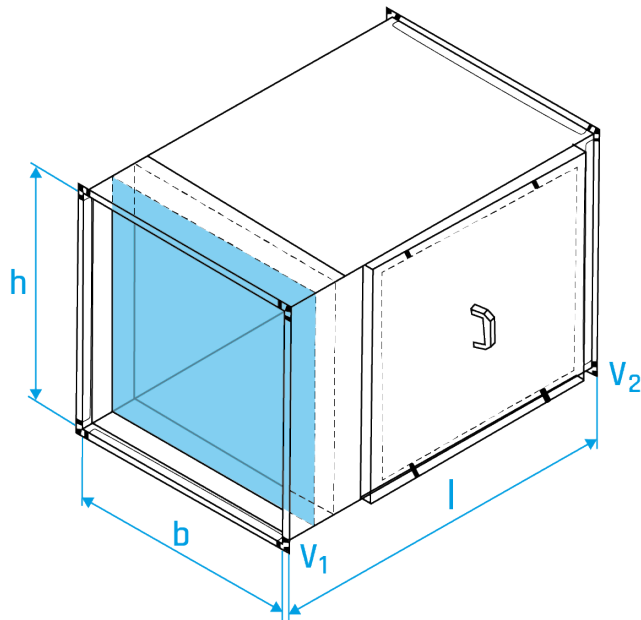
Ausprägungscode

AL/KFB/P/VO/2,5/1,5



Kanalfilterbox
<ul style="list-style-type: none"> • P für Taschen- und Kompaktfilter • AKP für Aktivkohlepatronen • SM für Streckmetallfilter
<ul style="list-style-type: none"> • VO ohne Vorfilter, Baulänge: 770 mm • V1 mit Vorfilter, Baulänge: 900 mm
<ul style="list-style-type: none"> • 0,5/0,5 bis 3/3 für Taschen- und Kompaktfilter • 0,5/0,5 bis 2/2 für Aktivkohlepatronen • 1 bis 5 für Streckmetallfilter

Schnellauswahl KFB-P für Taschenfilter und Kompaktfilter



Rechenbeispiel

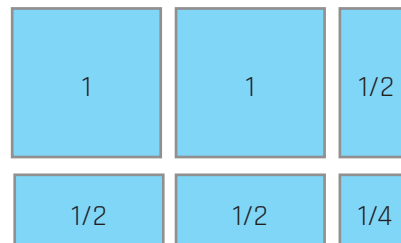
Baugröße 2,5/1,5

2x 1 Einheit à 3400 m³/h

3x 1/2 Einheit à 1700 m³/h

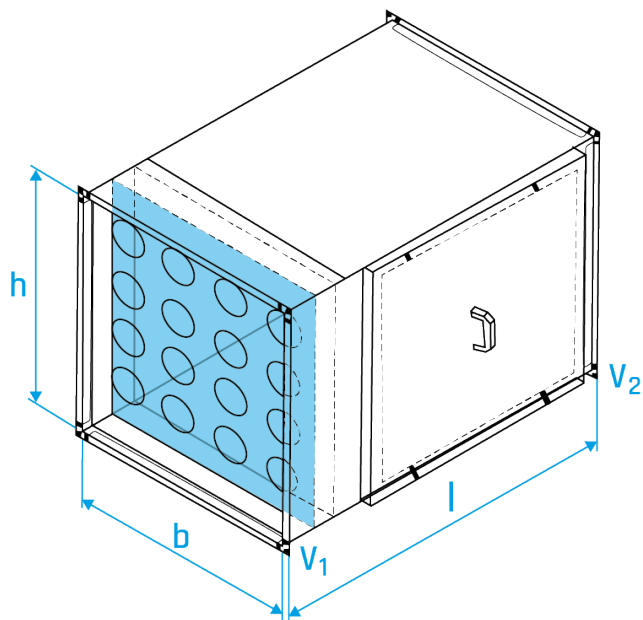
1x 1/4 Einheit à 850 m³/h

Σ der Luftmenge 12750 m³/h

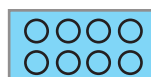


Bau- größe	Gehäuse-Abmessung				Anzahl Filter				Volumen- strom	Gewicht
	Breite [mm]	Höhe [mm]	Länge [mm]	Länge mit Vor- filter [mm]	Breite x Höhe 592 x 592 mm	Breite x Höhe 592 x 287 mm	Breite x Höhe 287 x 592 mm	Breite x Höhe 287 x 287 mm	[m³/h]	ohne Filter [kg]
0,5/0,5	310	310	770	900	0	0	0	1	850	11
0,5/1	310	615	770	900	0	0	1	0	1.700	14
1/0,5	615	310	770	900	0	1	0	0	1.700	14
0,5/1,5	310	920	770	900	0	0	1	1	2.550	17
1,5/0,5	920	310	770	900	0	1	0	1	2.550	18
1/1	615	615	770	900	1	0	0	0	3.400	17
1/1,5	615	920	770	900	1	1	0	0	5.100	23
1,5/1	920	615	770	900	1	0	1	0	5.100	25
1/2	615	1225	770	900	2	0	0	0	6.800	31
2/1	1225	615	770	900	2	0	0	0	6.800	34
1,5/1,5	920	920	770	900	1	1	1	1	7.650	35
1/2,5	615	1530	770	900	2	1	0	0	8.500	37
2,5/1	1530	615	770	900	2	0	1	0	8.500	40
1/3	615	1835	770	900	3	0	0	0	10.200	42
1,5/2	920	1225	770	900	2	0	2	0	10.200	42
2/1,5	1225	920	770	900	2	2	0	0	10.200	44
3/1	1835	615	770	900	3	0	0	0	10.200	46
1,5/2,5	920	1530	770	900	2	1	2	1	12.750	48
2,5/1,5	1530	920	770	900	2	2	1	1	12.750	49
2/2	1225	1225	770	900	4	0	0	0	13.600	49
1,5/3	920	1835	770	900	3	0	3	0	15.300	55
3/1,5	1835	920	770	900	3	3	0	0	15.300	58
2/2,5	1225	1530	770	900	4	2	0	0	17.000	58
2,5/2	1530	1225	770	900	4	0	2	0	17.000	58
2/3	1225	1835	770	900	6	0	0	0	20.400	63
3/2	1835	1225	770	900	6	0	0	0	20.400	63
2,5/2,5	1530	1530	770	900	4	2	2	1	21.250	68
2,5/3	1530	1835	770	900	6	0	3	0	25.500	75
3/2,5	1835	1530	770	900	6	3	0	0	25.500	75
3/3	1835	1835	770	900	9	0	0	0	30.600	80

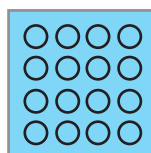
Schnellauswahl KFB-AKP



1/4 Einheit mit 4 Patronen = 600 m³/h



1/2 Einheit mit 8 Patronen = 1200 m³/h

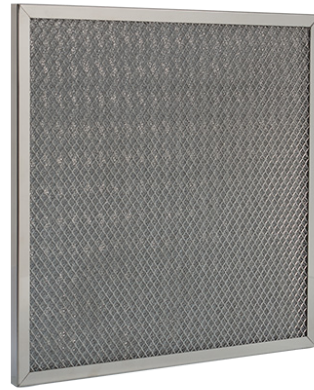
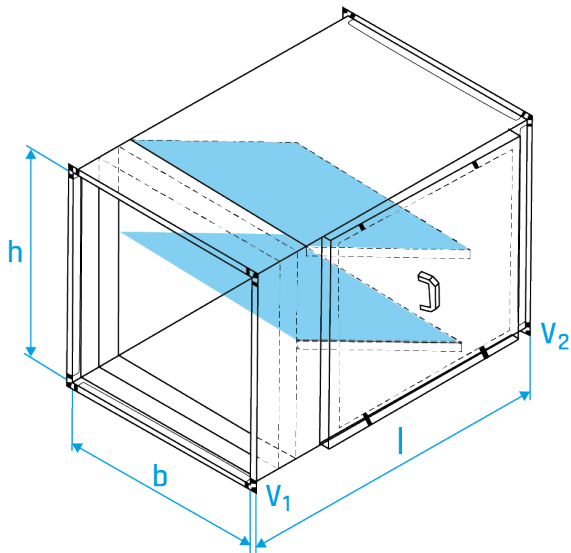


1 Einheit mit 16 Patronen = 2400 m³/h

Abmessungen

Bau- größe	Gehäuse-Abmessung		Anzahl Aktivkohle- patronen	Volumenstrom [m ³ /h]
	Breite [mm]	Höhe [mm]		4,3 l Füllvolumen, 450 mm Länge, Volumenstrom pro Patrone 150 m ³ /h
0,5/0,5	310	310	4	600
0,5/1	310	615	8	1.200
1/0,5	615	310	8	1.200
0,5/1,5	310	920	12	1.800
1,5/0,5	920	310	12	1.800
1/1	615	615	16	2.400
1/1,5	615	920	24	3.600
1,5/1	920	615	24	3.600
1/2	615	1225	32	4.800
2/1	1225	615	32	4.800
1,5/1,5	920	920	36	5.400
1,5/2	920	1225	48	7.200
2/1,5	1225	920	48	7.200
2/2	1225	1225	64	9.600

Schnellauswahl KFB-SM



Ausgelegt mit 500 m³/h pro Filter

Abmessungen

Bau- größe	Gehäuse-Abmessung			Volumen- strom	Anzahl Filter
	Breite [mm]	Höhe [mm]	Länge [mm]	[m ³ /h]	500x500x20mm
1	500	500	920	1.000	2
2	1.000	500	920	2.000	4
3	1.000	750	920	3.000	6
4	1.000	1.000	920	4.000	8
5	1.500	1.000	920	6.000	12