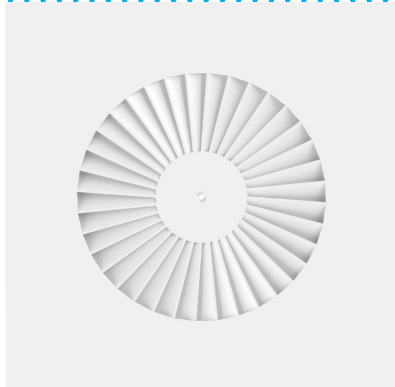


Drallauslass LA/QD-FL

mit festen Lamellen



Vorteile:

- Ästhetische Integration
- Hohe Induktion
- Optimaler Abbau von Temperaturdifferenzen
- Ideal für den Einsatz in Büroräumen
- Schnelle & einfache Installation

Sortiment:

- Platten 400 x 400 mm und 500 x 500 mm mit Auslass NW 350 mm.
Volumenstrom ca. 70 bis 600 m³/h
- Platten 600 x 600 mm und 625 x 625 mm mit Auslass NW 538 mm.
Volumenstrom ca. 210 bis 980 m³/h
- **Eckige Ausführung LA/QD-FL**
- **Runde Ausführung LA/RD-FL**
- Farbauswahl (RAL) auf Anfrage

Ausführung:

- für Zu- und Abluft
- Material: weiß lackierter Stahl (RAL 9010)
- Montage: Befestigung mittig mit Schraube

Einsatzbereich:

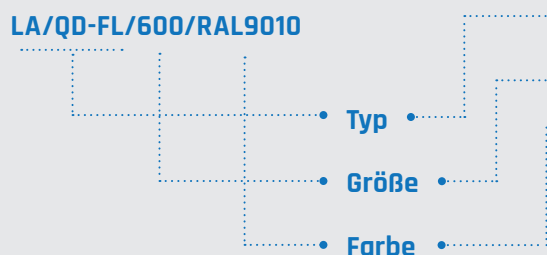
- Büro
- Gaststätten
- Industrie
- Einbauhöhe 2,6 - 4,0 m

Zubehör:

- Anschlusskasten (ASK)

Ausprägungscode

LA/QD-FL/600/RAL9010

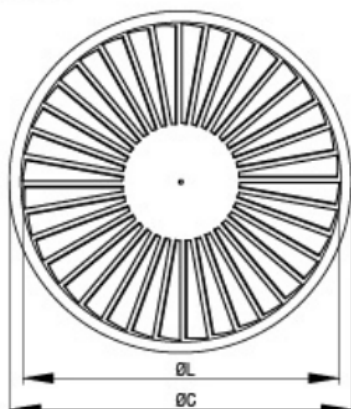


LA/QD-FL (eckige Ausführung)	LA/RD-FL (runde Ausführung)
Nennweite	
RAL9010 (Standard), weitere Farben auf Anfrage	

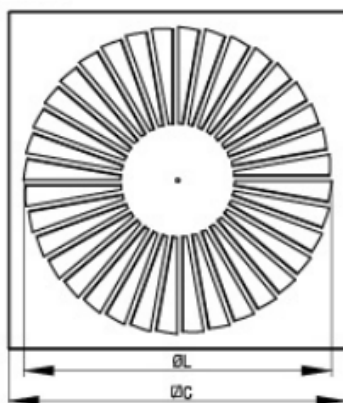
Drallauslass LA/QD-FL

mit festen Lamellen

Abmessungen



LA/RD-FL



LA/QD-FL

Modell [mm]	ØC rund [mm]	ØC eckig [mm]	ØL [mm]
400	398	395	350
500	498	495	350
600	595	595	538
625	623	620	538

Auswahl

Modell [mm]	Q [m ³ /h]		L _{WA} [dB(A)]		Dp _t [Pa]		A _{ef} [m ²]
	min	max	min	max	min	max	
400	180	625	23	53	7	86	0,0180
500	180	626	23	53	7	87	0,0180
600	295	1027	23	53	7	87	0,0295
625	295	1030	22	53	7	87	0,0295

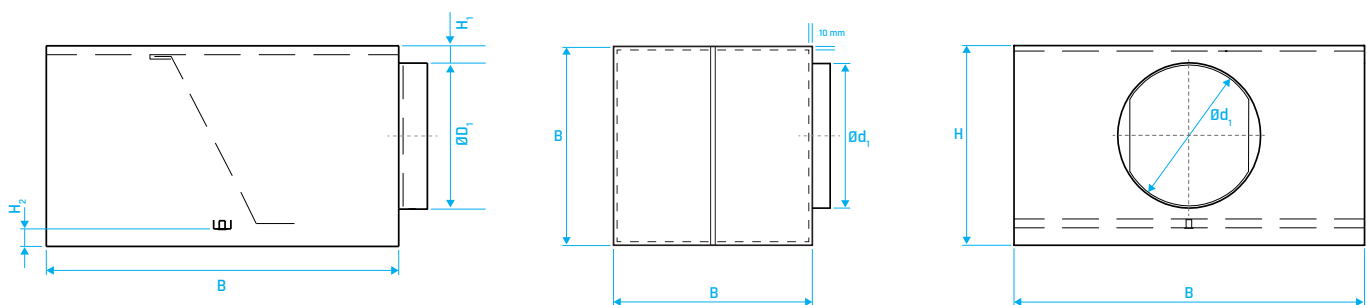
Anschlusskasten

Ausprägungscode

ASK/400



Anschlusskasten			
Nominelle Größe	BxB [mm]	H [mm]	d ₁ [mm]
400	375	295	200
500	476	295	200
600	570	345	250
625	615	345	250



Kompatibilität zum Anschlusskasten

Auslässe	ASK				
	400	500	600	625	800
400	■				
500		■			
600			■		
625			■	■	