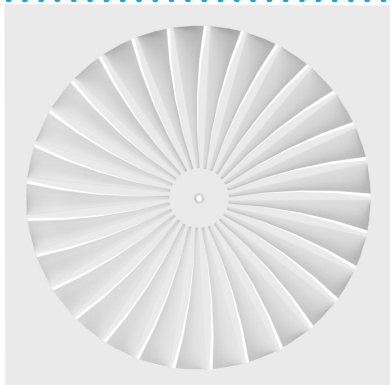


# Drallauslass LA/QD-FLG

mit festen gebogenen Lamellen



## Vorteile:

- Ästhetische Integration
- Hohe Induktion
- Optimaler Abbau von Temperaturdifferenzen
- Ideal für den Einsatz in Büroräumen
- Schnelle & einfache Installation

## Sortiment:

- Nennweiten: 300, 400, 500, 600, 625 mm
- Farbauswahl (RAL) auf Anfrage
- **Eckige Ausführung LA/QD-FLG**
- **Runde Ausführung LA/RD-FLG**

## Ausführung:

- für Zu- und Abluft
- Material: weiß lackierter Stahl (RAL 9010)
- Montage: Befestigung mittig mit Schraube

## Einsatzbereich:

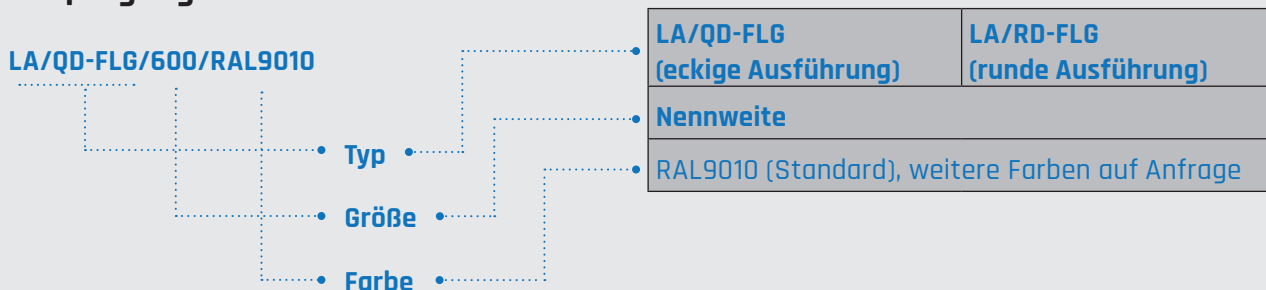
- Büro
- Gaststätten
- Industrie
- Einbauhöhe 2,3 - 4 m

## Zubehör:

- Anschlusskasten (ASK)

## Ausprägungscode

LA/QD-FLG/600/RAL9010

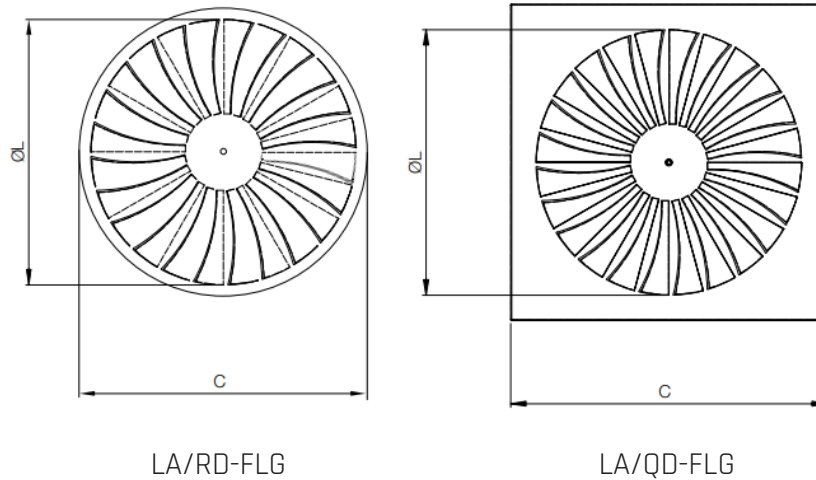


LA/QD-FLG (eckige Ausführung)	LA/RD-FLG (runde Ausführung)
Nennweite	
RAL9010 (Standard), weitere Farben auf Anfrage	

# Drallauslass LA/QD-FLG

mit festen gebogenen Lamellen

## Abmessungen



LA/RD-FLG

LA/QD-FLG

Nennweite [mm]	ØC rund [mm]	ØC eckig [mm]	ØL [mm]
300	298	295	244
400	398	395	320
500	498	495	420
600	595	595	520
625	595	620	520

## Auswahl

Modell [mm]	Q [m³/h]		L <sub>WA</sub> [dB(A)]		Dp <sub>t</sub> [Pa]		A <sub>k</sub> [m²]
	min	max	min	max	min	max	
300	78	386	9	45	3	62	0,0155
400	132	656	8	44	2	53	0,0264
500	207	1032	9	45	3	67	0,0414
600	295	1466	10	46	3	73	0,0590
625	295	1466	10	46	3	73	0,0590

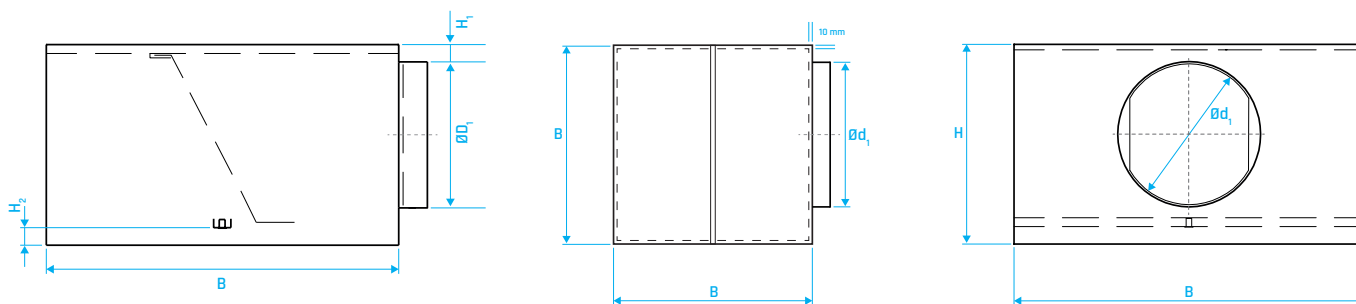
## Anschlusskasten

### Ausprägungscode

ASK/300



Anschlusskasten			
Nominelle Größe	BxB [mm]	H [mm]	d <sub>1</sub> [mm]
300	290	250	160
400	372	295	200
500	476	295	200
600	570	345	250
625	615	345	250



### Kompatibilität zum Anschlusskasten

Auslässe	ASK				
	300	400	500	600	625
300	■				
400		■			
500			■		
600				■	
625				■	■