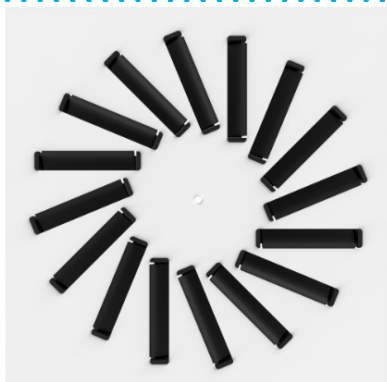


Drallauslass LA/QD-RO

mit verstellbaren Lamellen



Vorteile:

- perfekt für den Einbau in Rasterdecken und Rigipsdecken
- ideal für den Einsatz im Nichtwohngebäude
- ein einziges Produkt für Zu- und Abluft; Lamellen sind leicht zu demontieren
- Anordnung der Lamellen auf der Baustelle für eine optimale Luftverteilung

Sortiment:

- Abmessungen 295x295 - 800x800 mm
- **LA/QD-RO: eckige Ausführung**
- **LA/RD-RO: runde Ausführung**
- weitere RAL-Farben auf Anfrage
- Variante aus Edelstahl
- Herausnehmbare Lamellen für die Abluft

Ausführung:

- mit verstellbaren Lamellen
- Lamellenanordnung „radial“ zum Mittelpunkt
- Material Platte: Stahl verzinkt RAL 9010 (weiß); Lamellen: Polypropylen RAL 9005 (schwarz)
- Befestigung: per Mittelschraube auf Montagesteg

Einsatzbereich:

- Einkaufszentren
- Krankenhäuser
- Museen
- Büros
- öffentliche Einrichtungen (Gemeindezentren, Behörden, Kindergärten, Schulen)
- Einbauhöhe 2,3 - 4,0 m

Zubehör:

- Anschlusskasten (ASK) aus verzinktem Stahl

Ausprägungscode

LA/QD-RO/625/24



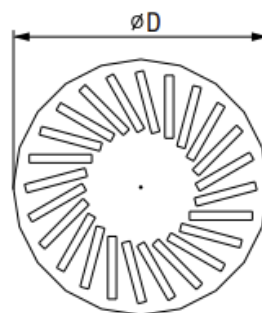
| | |
|-------------------------------------|------------------------------------|
| QD-RO (eckige Ausführung) | RD-RO (runde Ausführung) |
| Anordnung Lamellen | |
| RO radial | |
| Nenngröße | |
| Anzahl Lamellen | |

Drallauslass LA/QD-RO

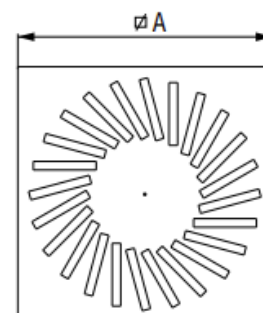
mit verstellbaren Lamellen

Abmessungen

| Platten für Decken in Modulbauweise: LA/QD-RO + LA/RD-RO | | |
|---|-----------|--------|
| Nennmaß | A [mm] | D [mm] |
| 300 | 295 x 295 | 298 |
| 400 | 395 x 395 | 398 |
| 500 | 495 x 495 | 498 |
| 600 | 595 x 595 | 595 |
| 625 | 620 x 620 | 623 |
| 800 | 795 x 795 | 798 |



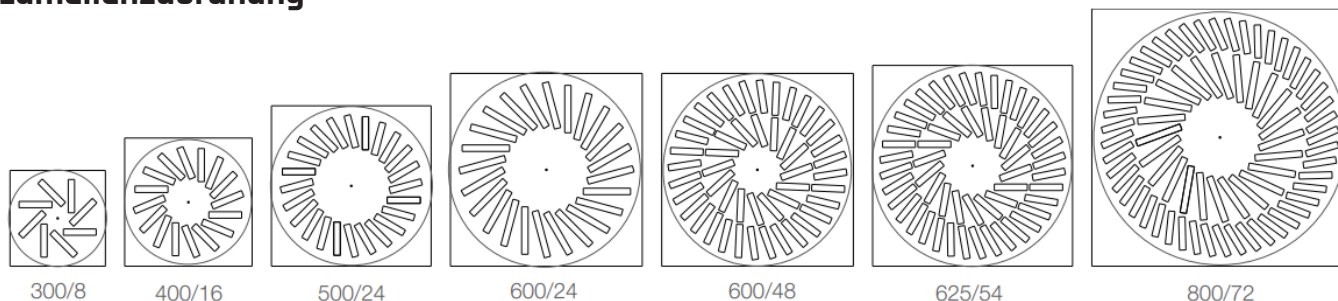
LA/RD-RO



LA/QD-RO

| Modell | Modell | Anzahl Lamellen | Volumenstrom [m³/h] | | LWA [dB(A)] | | Dp _t [Pa] | | A _{ef} [m²] |
|------------------------|--------|-----------------|---------------------|------|-------------|-----|----------------------|-----|----------------------|
| | | | min | max | min | max | min | max | |
| LA/QD-RO + LA/RD-RO | 300 | 8 | 100 | 289 | 20 | 39 | 10 | 80 | 0,0097 |
| | 400 | 16 | 161 | 534 | 20 | 45 | 7 | 80 | 0,0195 |
| | 500 | 16 | 161 | 534 | 20 | 45 | 7 | 80 | 0,0195 |
| | 500 | 24 | 212 | 684 | 20 | 45 | 8 | 79 | 0,0292 |
| | 600 | 16 | 161 | 534 | 20 | 45 | 7 | 80 | 0,0195 |
| | 600 | 24 | 324 | 1038 | 20 | 44 | 8 | 80 | 0,0424 |
| | 600 | 48 | 383 | 1212 | 20 | 45 | 8 | 80 | 0,0585 |
| | 625 | 16 | 161 | 534 | 20 | 45 | 7 | 80 | 0,0195 |
| | 625 | 24 | 345 | 1038 | 20 | 41 | 8 | 80 | 0,0424 |
| | 625 | 48 | 383 | 1212 | 20 | 45 | 8 | 80 | 0,0585 |
| | 625 | 54 | 343 | 1023 | 20 | 44 | 9 | 80 | 0,0658 |
| | 800 | 72 | 430 | 1246 | 20 | 46 | 10 | 80 | 0,1017 |

Lamellenzuordnung



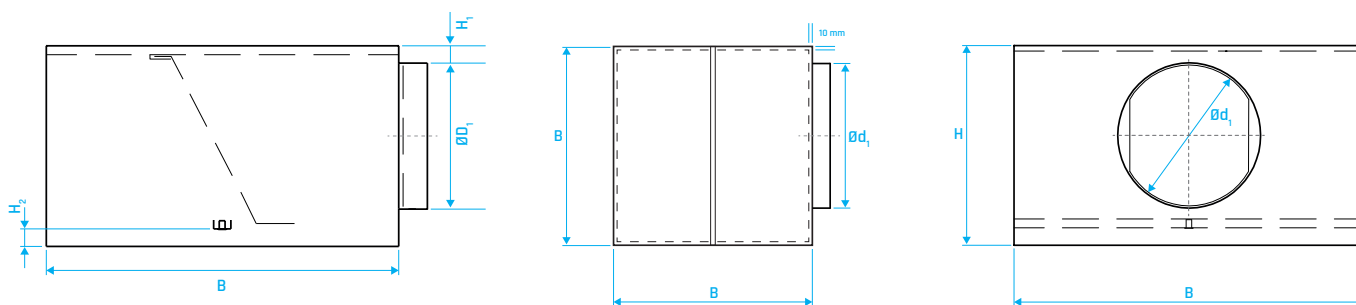
Anschlusskasten

Ausprägungscode

ASK/300



| Anschlusskasten | | | |
|-----------------|----------|--------|---------------------|
| Nominelle Größe | BxB [mm] | H [mm] | d ₁ [mm] |
| 300 | 290 | 250 | 160 |
| 400 | 372 | 295 | 200 |
| 500 | 476 | 295 | 200 |
| 600 | 570 | 345 | 250 |
| 625 | 615 | 345 | 250 |



Kompatibilität zum Anschlusskasten

| Auslässe | ASK | | | | | |
|----------|-----|-----|-----|-----|-----|-----|
| | 300 | 400 | 500 | 600 | 625 | 800 |
| 300/08 | ■ | | | | | |
| 400/16 | | ■ | | | | |
| 500/16 | | | ■ | | | |
| 500/24 | | | ■ | | | |
| 600/16 | | | | ■ | | |
| 600/24 | | | | ■ | | |
| 600/48 | | | | ■ | | |
| 625/16 | | | | | ■ | |
| 625/24 | | | | | ■ | |
| 625/48 | | | | | ■ | |
| 625/54 | | | | | ■ | |
| 800/72 | | | | | | ■ |