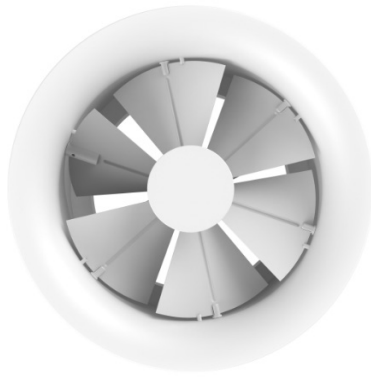


Luftauslass LA/RD-VS

für Heiz- und Kühlbetrieb



Ausführung:

- Material: Aluminium, pulverbeschichtet, RAL 9010
- Montage: Schraubenbefestigung am Stutzen des Luftdurchlasses

Vorteile:

- Schaufeln händisch oder thermostatisch verstellbar für Kühl- oder Heizbetrieb
- Anschluss an die Luftleitung oder an den Anschlusskasten
- Ideal für hohe Räume

Einsatzbereich:

- Büro
- Gaststätten
- Industrie
- Einbauhöhe 4 - 10 m

Sortiment:

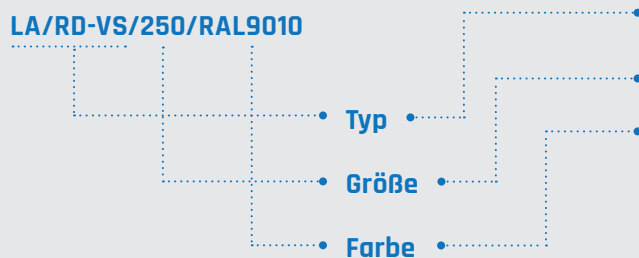
- Nennweiten: 250, 315, 400, 500, 630 mm
- NW 500 und 630 mm mit verstärkten Lamellen
- Farbauswahl (RAL) auf Anfrage
- **LA/RD-VS händisch verstellbar**
- **LA/RD-VS-T thermostatisch verstellbar**

Zubehör:

- Anschlusskasten (ASK)
- Motorantrieb 24V oder 230 V
- Thermoregulierung

Ausprägungscode

LA/RD-VS/250/RAL9010



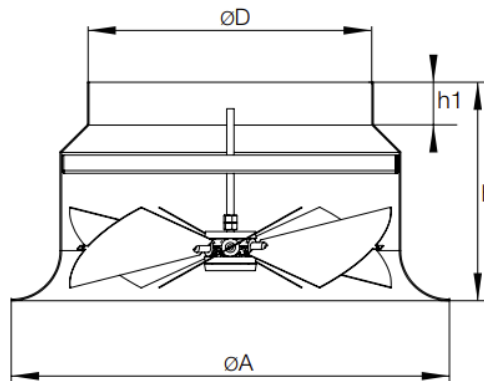
LA/RD-VS (händisch verstellbar)	LA/RD-VS-T (thermostatisch verstellbar)
Nennweite	
RAL9010 (Standard), weitere Farben auf Anfrage	

Luftauslass LA/RD-VS

für Heiz- und Kühlbetrieb

Abmessungen

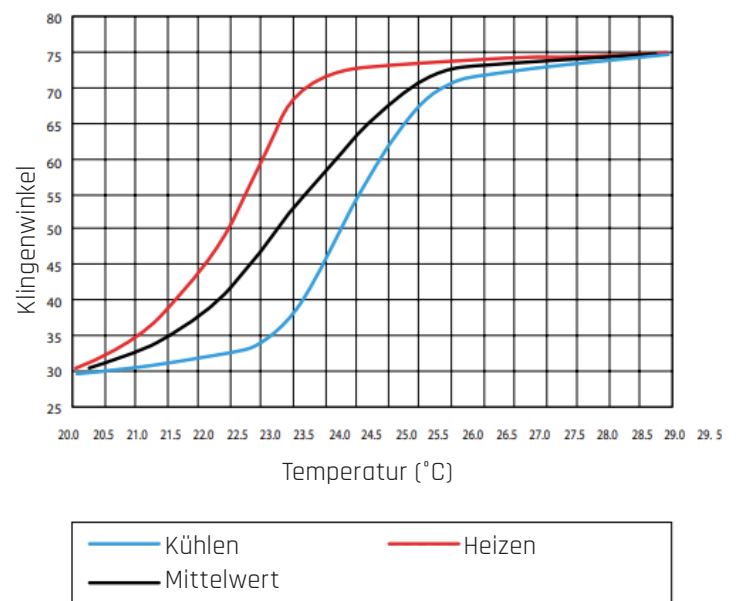
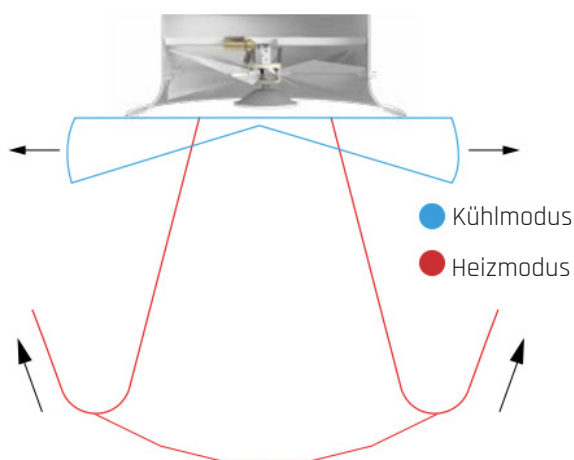
Nennweite [mm]	ØD [mm]	ØA [mm]	h [mm]	h1 [mm]
250	248	417	230	40
315	313	491	250	40
400	398	615	265	50
500	498	794	320	50
630	628	935	370	40



LA/RD-VS

Thermostatantrieb

Der Ausblaswinkel wird automatisch durch einen thermostatischen Antrieb verändert. Ein in den Luftstrom eingebautes thermostatisches Element erfasst die Temperatur der Zuluft und reguliert automatisch den Winkel der Lamellen. Es sind keine zusätzlichen Energiequellen und Regelungen erforderlich, wodurch zusätzliche Installationen und damit verbundene Kosten entfallen.



Luftauslass LA/RD-VS

für Heiz- und Kühlbetrieb



Auswahltabelle

Bei 45° schräggestellten Lamellen

Modell [mm]	Q [m ³ /h]		L _{WA} [dB(A)]		Dp _t [*] [Pa]		A _k [m ²]
	min	max	min	max	min	max	
250	190	896	20	53	5	120	0,048
315	302	1552	20	55	5	120	0,077
400	487	2743	20	57	4	120	0,125
500	760	4405	20	58	4	120	0,195
630	1207	6300	20	55	4	100	0,310