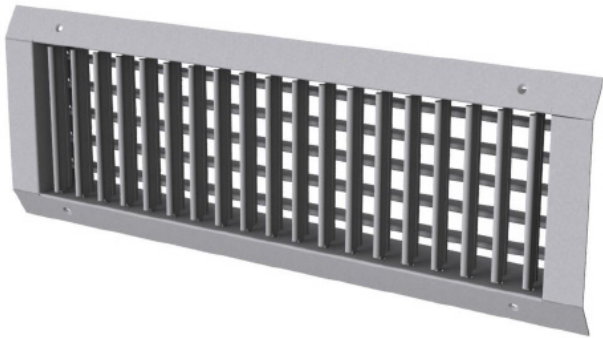


# Lüftungsgitter SRG

Stahlgitter für runde Luftleitungen



## Einsatzbereich

- Einkaufszentren
- Krankenhäuser
- Museen
- Büros
- öffentliche Einrichtungen (Gemeindezentren, Behörden, Kindergärten, Schulen)

## Beschreibung

Das Lüftungsgitter SRG für runde Luftleitungen mit einfacher oder doppelter Lamellenreihe für Zu- und Abluft mit einzeln verstellbaren Lamellen. Lamellenabstand 20 mm. Einbauhöhe 2,5 - 3,5 m.

## Vorteile

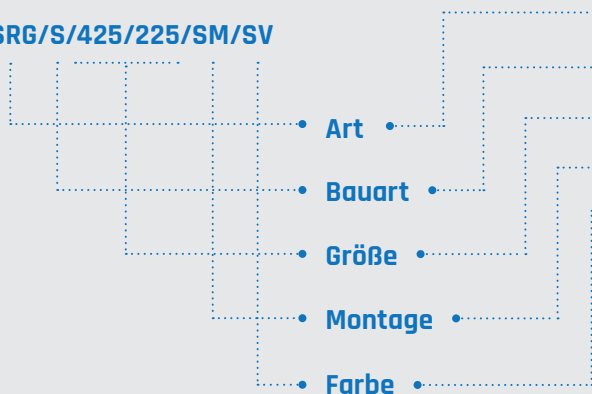
- frei einstellbare Lamellen
- Farbauswahl (RAL) auf Anfrage
- optionale Mengenregulierung
- Befestigung mit 4 Schrauben

## Ausführung

- Material: verzinkter Stahl
- RAL 9010 weiß möglich
- weitere Ral-Farben auf Anfrage
- Montage: Schraubbohrungen

## Ausprägungscode

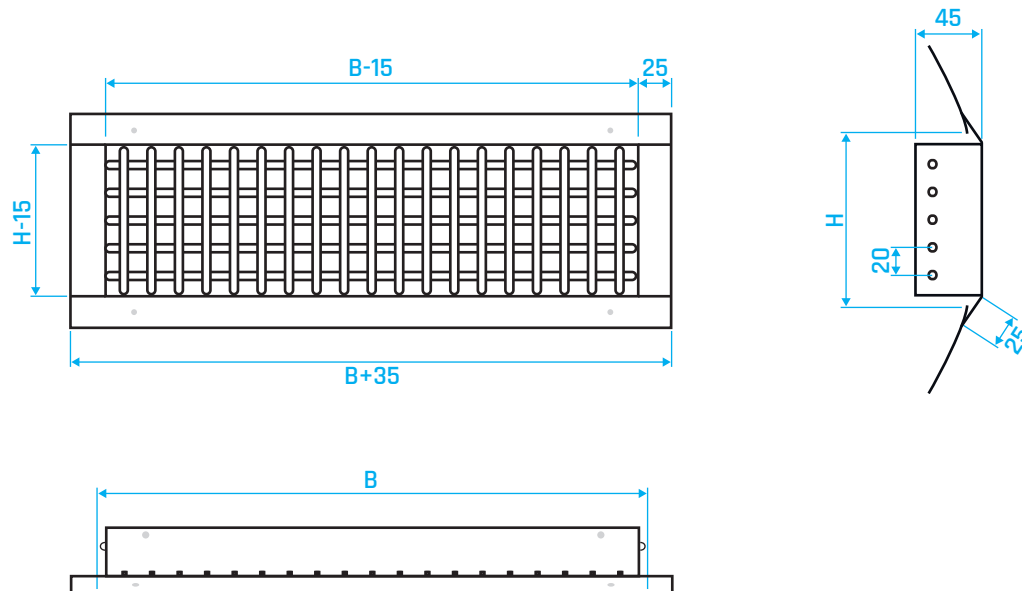
**SRG/S/425/225/SM/SV**



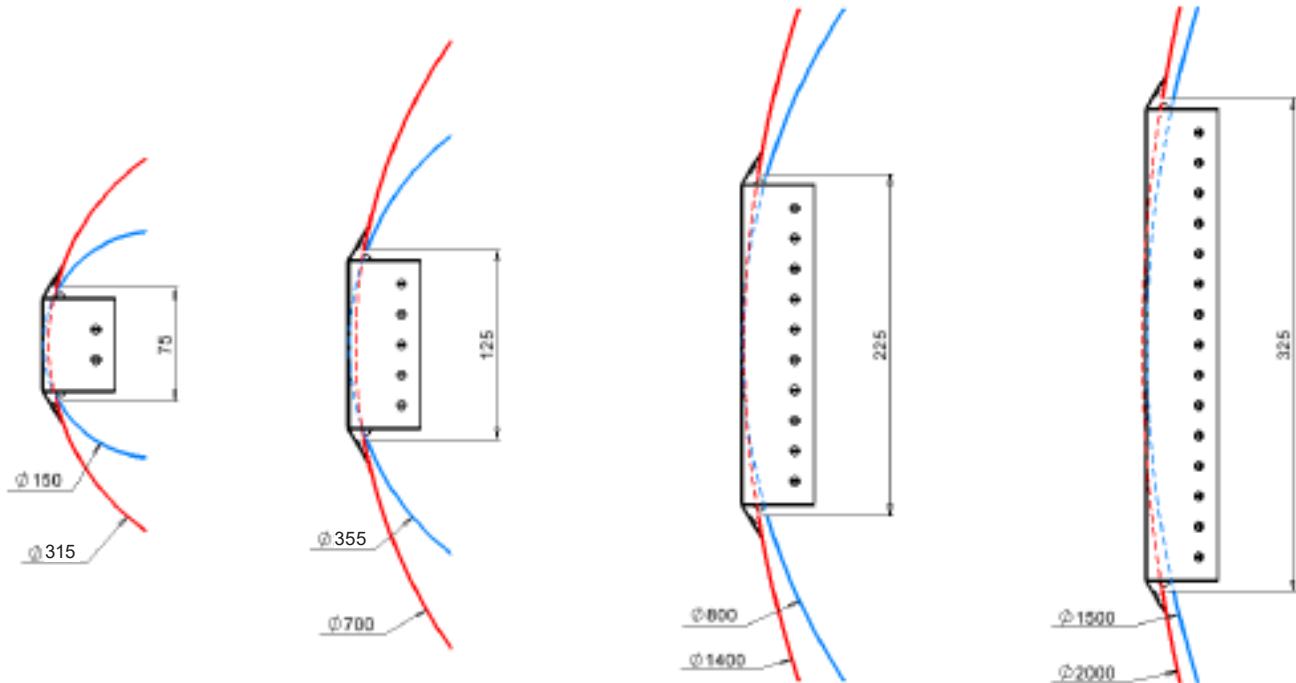
|                              |           |
|------------------------------|-----------|
| Stahl-Rohrgitter             |           |
| Senkrecht                    | Waagrecht |
| Breite x Höhe [mm]           |           |
| Schraubmontage               |           |
| SV Stahl verzinkt (Standard) |           |

## Abmessungen

| Breite [mm] | Höhe [mm] | Breite [mm] | Höhe [mm] | Breite [mm] | Höhe [mm] |
|-------------|-----------|-------------|-----------|-------------|-----------|
| 225         | 75        | 525         | 75        | 1.025       | 75        |
|             | 125       |             | 125       |             | 125       |
|             | 225       |             | 225       |             | 225       |
| 325         | 75        | 625         | 75        | 1.225       | 75        |
|             | 125       |             | 125       |             | 125       |
|             | 225       |             | 225       |             | 225       |
| 425         | 75        | 825         | 75        |             | 75        |
|             | 125       |             | 125       |             | 125       |
|             | 225       |             | 225       |             | 225       |



## Kompatibilität Höhe Gitter und Nennweite Rohr



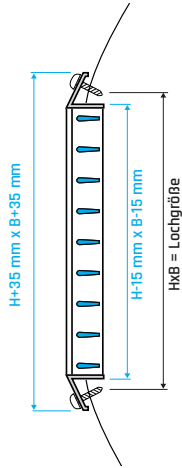
Blau = min. Nennweite

Rot = max. Nennweite

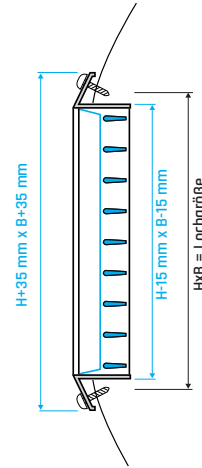
|     | min. NW [mm] | max. NW [mm] |
|-----|--------------|--------------|
| 75  | 150          | 315          |
| 125 | 355          | 700          |
| 225 | 800          | 1.400        |
| 325 | 1.500        | 2.000        |

## Abmessungen

**SRG/S**  
senkrecht



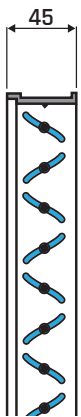
**SRG/SW**  
senkrecht +  
waagrecht



## Zubehör

### Mengenregulierung (DRO)

Die Mengenregulierung wird aus verzinktem Stahlblech mit entgegengesetzten Lamellen hergestellt. Sie kann bei jedem Gittermodell verwendet werden.



**DRO/425/225**

- Maße [mm]
- Mengenregulierung

### Schlitzschieber (SSG)

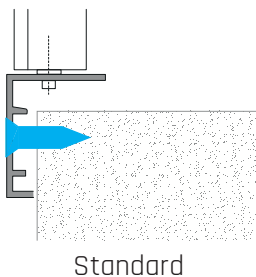
Die Mengenregulierung wird aus verzinktem Stahlblech hergestellt. Er kann bei jedem Gittermodell verwendet werden.

**SSG/425/225**

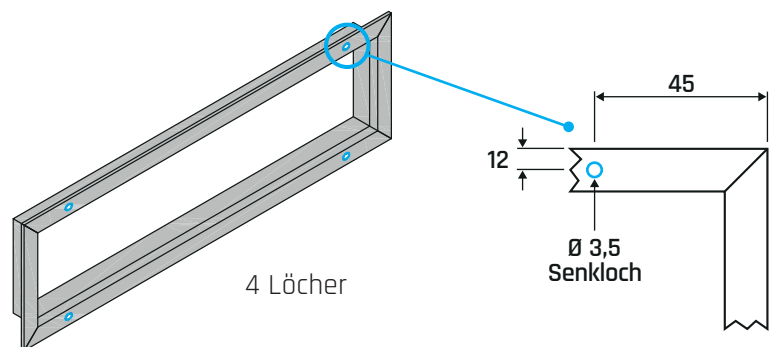
- Maße [mm]
- Schlitzschieber für Gitter

## Befestigung

### Schraubenmontage (SM)



### Bohrungen



## Auslegung

| SRG/W/ |      | Volumenstrom [m³/h] |       | Druckverlust [Pa] |      | Schalleistungspegel [dB] |      | Ausblasweite [m] |      |
|--------|------|---------------------|-------|-------------------|------|--------------------------|------|------------------|------|
|        |      | min.                | max.  | min.              | max. | min.                     | max. | min.             | max. |
| 225    | /75  | 80                  | 170   | 5                 | 20   | 21                       | 40   | 1,9              | 4,3  |
|        | /125 | 150                 | 300   | 5                 | 20   | 23                       | 42   | 2,9              | 5,3  |
|        | /225 | 330                 | 650   | 5                 | 20   | 26                       | 45   | 4                | 7,7  |
| 325    | /75  | 120                 | 240   | 5                 | 20   | 24                       | 41   | 2,6              | 5,4  |
|        | /125 | 220                 | 440   | 5                 | 20   | 26                       | 43   | 3,6              | 6,6  |
|        | /225 | 470                 | 940   | 5                 | 20   | 29                       | 47   | 4                | 8,5  |
|        | /325 | 680                 | 1.360 | 5                 | 20   | 31                       | 49   | 6                | 11,5 |
| 425    | /75  | 160                 | 320   | 5                 | 20   | 24                       | 43   | 3                | 6,7  |
|        | /125 | 280                 | 570   | 5                 | 20   | 26                       | 45   | 4                | 7,7  |
|        | /225 | 620                 | 1240  | 5                 | 20   | 30                       | 49   | 5,6              | 10,9 |
|        | /325 | 890                 | 1.790 | 5                 | 20   | 32                       | 51   | 6,8              | 13,3 |
|        | /425 | 1.200               | 2.400 | 5                 | 20   | 34                       | 52   | 7,9              | 15,2 |
| 525    | /75  | 200                 | 400   | 5                 | 20   | 26                       | 44   | 3,5              | 7,5  |
|        | /125 | 350                 | 700   | 5                 | 20   | 28                       | 46   | 4,5              | 8,5  |
|        | /225 | 760                 | 1.530 | 5                 | 20   | 31                       | 50   | 6,3              | 12,1 |
|        | 325  | 1.100               | 2.210 | 5                 | 20   | 33                       | 52   | 7,7              | 14,8 |
|        | /425 | 1.480               | 2.970 | 5                 | 20   | 35                       | 53   | 8,8              | 17   |
|        | /525 | 1.830               | 3.670 | 5                 | 20   | 36                       | 54   | 9,8              | 19   |
| 625    | /75  | 230                 | 470   | 5                 | 20   | 27                       | 45   | 4                | 8,4  |
|        | /125 | 420                 | 840   | 5                 | 20   | 29                       | 47   | 5                | 9,4  |
|        | /225 | 910                 | 1.820 | 5                 | 20   | 32                       | 51   | 6,8              | 13,3 |
|        | 325  | 1.310               | 2.630 | 5                 | 20   | 34                       | 53   | 8,4              | 16,2 |
|        | /425 | 1.770               | 3.540 | 5                 | 20   | 36                       | 54   | 9,6              | 18,6 |
|        | /525 | 2.180               | 4.370 | 5                 | 20   | 37                       | 55   | 10,7             | 20,8 |
| 825    | /75  | 310                 | 620   | 5                 | 20   | 28                       | 47   | 4,6              | 9,9  |
|        | /125 | 550                 | 1.110 | 5                 | 20   | 30                       | 49   | 5,6              | 11   |
|        | /225 | 1.200               | 2.400 | 5                 | 20   | 34                       | 52   | 7,9              | 15,2 |
|        | 325  | 1.740               | 3.470 | 5                 | 20   | 36                       | 54   | 9,6              | 18,6 |
|        | /425 | 2.330               | 4.670 | 5                 | 20   | 37                       | 56   | 11               | 21,5 |
|        | /525 | 2.880               | 5.770 | 5                 | 20   | 38                       | 57   | 12,3             | 24   |
| 1.025  | /75  | 380                 | 770   | 5                 | 20   | 30                       | 49   | 5,6              | 10,9 |
|        | /125 | 690                 | 1.380 | 5                 | 20   | 31                       | 50   | 6,6              | 12   |
|        | /225 | 1.490               | 2.990 | 5                 | 20   | 35                       | 53   | 8,9              | 16,2 |
|        | 325  | 2.150               | 4.320 | 5                 | 20   | 37                       | 55   | 10,6             | 19,6 |
|        | /425 | 2.900               | 5.800 | 5                 | 20   | 38                       | 57   | 12               | 22,5 |
|        | /525 | 3.580               | 5.770 | 5                 | 20   | 38                       | 57   | 12,3             | 24   |

# Lüftungsgitter SRG

Stahlgitter für runde Luftleitungen



| SRG/W/ | Volumenstrom [m³/h] |       | Druckverlust [Pa] |      | Schalleistungspegel [dB] |      | Ausblasweite [m] |      |      |
|--------|---------------------|-------|-------------------|------|--------------------------|------|------------------|------|------|
|        | min.                | max.  | min.              | max. | min.                     | max. | min.             | max. |      |
| 1.225  | /75                 | 460   | 920               | 5    | 20                       | 31   | 50               | 6,6  | 11,9 |
|        | /125                | 820   | 1.650             | 5    | 20                       | 32   | 51               | 7,6  | 13   |
|        | /225                | 1.780 | 3.570             | 5    | 20                       | 36   | 54               | 9,9  | 17,2 |
|        | 325                 | 2.580 | 5.160             | 5    | 20                       | 38   | 56               | 11,6 | 20,6 |
|        | /425                | 3.460 | 6.930             | 5    | 20                       | 39   | 58               | 13   | 23,5 |
|        | /525                | 4.280 | 8.560             | 5    | 20                       | 40   | 59               | 14,3 | 26   |
| 1.425  | /75                 | 530   | 1.070             | 5    | 20                       | 32   | 51               | 7,6  | 12,9 |
|        | /125                | 960   | 1.920             | 5    | 20                       | 33   | 52               | 8,6  | 14   |
|        | /225                | 2.070 | 4.150             | 5    | 20                       | 37   | 55               | 10,9 | 18,2 |
|        | 325                 | 3.000 | 6.000             | 5    | 20                       | 39   | 57               | 12,6 | 21,6 |
|        | /425                | 4.030 | 8.060             | 5    | 20                       | 40   | 59               | 14   | 24,5 |
|        | /525                | 4.980 | 9.960             | 5    | 20                       | 41   | 60               | 15,3 | 27   |
| 1.625  | /75                 | 620   | 1.240             | 5    | 20                       | 33   | 52               | 8,6  | 13,9 |
|        | /125                | 1.090 | 2.190             | 5    | 20                       | 34   | 53               | 9,6  | 15   |
|        | /225                | 2.360 | 4.740             | 5    | 20                       | 38   | 56               | 11,9 | 19,2 |
|        | 325                 | 3.420 | 6.840             | 5    | 20                       | 40   | 58               | 13,6 | 22,6 |
|        | /425                | 4.590 | 9.190             | 5    | 20                       | 41   | 60               | 15   | 25,5 |
|        | /525                | 5.680 | 11.360            | 5    | 20                       | 42   | 61               | 16,3 | 28   |
| 1.825  | /75                 | 680   | 1.380             | 5    | 20                       | 34   | 53               | 9,6  | 14,9 |
|        | /125                | 1.230 | 2.460             | 5    | 20                       | 35   | 54               | 10,6 | 16   |
|        | /225                | 2.660 | 5.320             | 5    | 20                       | 39   | 57               | 12,9 | 20,2 |
|        | 325                 | 3.840 | 7.680             | 5    | 20                       | 41   | 59               | 14,6 | 23,6 |
|        | /425                | 5.160 | 10.330            | 5    | 20                       | 42   | 61               | 16   | 26,5 |
|        | /525                | 6.380 | 12.760            | 5    | 20                       | 43   | 62               | 17,3 | 29   |
| 2.025  | /75                 | 760   | 1.530             | 5    | 20                       | 35   | 54               | 10,6 | 15,9 |
|        | /125                | 1.360 | 2.730             | 5    | 20                       | 36   | 55               | 11,6 | 17   |
|        | /225                | 2.950 | 5.900             | 5    | 20                       | 40   | 58               | 13,9 | 21,2 |
|        | 325                 | 4.260 | 8.530             | 5    | 20                       | 42   | 60               | 15,6 | 24,6 |
|        | /425                | 5.730 | 11.460            | 5    | 20                       | 43   | 62               | 17   | 27,5 |
|        | /525                | 7.080 | 14.160            | 5    | 20                       | 44   | 63               | 18,3 | 30   |

# Lüftungsgitter SRG

Stahlgitter für runde Luftleitungen



| SRG/S/ | Volumenstrom [m³/h] |       | Druckverlust [Pa] |      | Schalleistungspegel [dB] |      | Ausblasweite [m] |      |      |
|--------|---------------------|-------|-------------------|------|--------------------------|------|------------------|------|------|
|        | min.                | max.  | min.              | max. | min.                     | max. | min.             | max. |      |
| 225    | /75                 | 80    | 170               | 5    | 20                       | 21   | 40               | 1,9  | 4,3  |
|        | /125                | 150   | 300               | 5    | 20                       | 23   | 42               | 2,9  | 5,3  |
|        | /225                | 330   | 650               | 5    | 20                       | 26   | 45               | 4    | 7,7  |
| 325    | /75                 | 120   | 240               | 5    | 20                       | 24   | 41               | 2,6  | 5,4  |
|        | /125                | 220   | 440               | 5    | 20                       | 26   | 43               | 3,6  | 6,6  |
|        | /225                | 470   | 940               | 5    | 20                       | 29   | 47               | 4    | 8,5  |
|        | /325                | 680   | 1.360             | 5    | 20                       | 31   | 49               | 6    | 11,5 |
| 425    | /75                 | 160   | 320               | 5    | 20                       | 24   | 43               | 3    | 6,7  |
|        | /125                | 280   | 570               | 5    | 20                       | 26   | 45               | 4    | 7,7  |
|        | /225                | 620   | 1.240             | 5    | 20                       | 30   | 49               | 5,6  | 10,9 |
|        | /325                | 890   | 1.790             | 5    | 20                       | 32   | 51               | 6,8  | 13,3 |
|        | /425                | 1.200 | 2.400             | 5    | 20                       | 34   | 52               | 7,9  | 15,2 |
| 525    | /75                 | 200   | 400               | 5    | 20                       | 26   | 44               | 3,5  | 7,5  |
|        | /125                | 350   | 700               | 5    | 20                       | 28   | 46               | 4,5  | 8,5  |
|        | /225                | 760   | 1.530             | 5    | 20                       | 31   | 50               | 6,3  | 12,1 |
|        | /325                | 1.100 | 2.210             | 5    | 20                       | 33   | 52               | 7,7  | 14,8 |
|        | /425                | 1.480 | 2.970             | 5    | 20                       | 35   | 53               | 8,8  | 17   |
|        | /525                | 1.830 | 3.670             | 5    | 20                       | 36   | 54               | 9,8  | 19   |
| 625    | /75                 | 230   | 470               | 5    | 20                       | 27   | 45               | 4    | 8,4  |
|        | /125                | 420   | 840               | 5    | 20                       | 29   | 47               | 5    | 9,4  |
|        | /225                | 910   | 1.820             | 5    | 20                       | 32   | 51               | 6,8  | 13,3 |
|        | /325                | 1.310 | 2.630             | 5    | 20                       | 34   | 53               | 8,4  | 16,2 |
|        | /425                | 1.770 | 3.540             | 5    | 20                       | 36   | 54               | 9,6  | 18,6 |
|        | /525                | 2.180 | 4.370             | 5    | 20                       | 37   | 55               | 10,7 | 20,8 |

# Lüftungsgitter SRG

Stahlgitter für runde Luftleitungen



| SRG/S/ | Volumenstrom [m³/h] |       | Druckverlust [Pa] |      | Schalleistungspegel [dB] |      | Ausblasweite [m] |      |      |
|--------|---------------------|-------|-------------------|------|--------------------------|------|------------------|------|------|
|        | min.                | max.  | min.              | max. | min.                     | max. | min.             | max. |      |
| 825    | /75                 | 310   | 620               | 5    | 20                       | 28   | 47               | 4,6  | 9,9  |
|        | /125                | 550   | 1.110             | 5    | 20                       | 30   | 49               | 5,6  | 11   |
|        | /225                | 1.200 | 2.400             | 5    | 20                       | 34   | 52               | 7,9  | 15,2 |
|        | /325                | 1.740 | 3.470             | 5    | 20                       | 36   | 54               | 9,6  | 18,6 |
|        | /425                | 2.330 | 4.670             | 5    | 20                       | 37   | 56               | 11   | 21,5 |
|        | /525                | 2.880 | 5.770             | 5    | 20                       | 38   | 57               | 12,3 | 24   |
| 1025   | /75                 | 380   | 770               | 5    | 20                       | 30   | 49               | 5,6  | 10,9 |
|        | /125                | 690   | 1.380             | 5    | 20                       | 31   | 50               | 6,6  | 12   |
|        | /225                | 1.490 | 2.990             | 5    | 20                       | 35   | 53               | 8,9  | 16,2 |
|        | /325                | 2.150 | 4.320             | 5    | 20                       | 37   | 55               | 10,6 | 19,6 |
|        | /425                | 2.900 | 5.800             | 5    | 20                       | 38   | 57               | 12   | 22,5 |
|        | /525                | 3.580 | 7.160             | 5    | 20                       | 39   | 58               | 13,3 | 25   |
| 1225   | /75                 | 460   | 920               | 5    | 20                       | 31   | 50               | 6,6  | 11,9 |
|        | /125                | 820   | 1.650             | 5    | 20                       | 32   | 51               | 7,6  | 13   |
|        | /225                | 1.780 | 3.570             | 5    | 20                       | 36   | 54               | 9,9  | 17,2 |
|        | /325                | 2.580 | 5.160             | 5    | 20                       | 38   | 56               | 11,6 | 20,6 |
|        | /425                | 3.460 | 6.930             | 5    | 20                       | 39   | 58               | 13   | 23,5 |
|        | /525                | 4.280 | 8.560             | 5    | 20                       | 40   | 59               | 14,3 | 26   |
| 1425   | /75                 | 530   | 1.070             | 5    | 20                       | 32   | 51               | 7,6  | 12,9 |
|        | /125                | 960   | 1.920             | 5    | 20                       | 33   | 52               | 8,6  | 14   |
|        | /225                | 2.070 | 4.150             | 5    | 20                       | 37   | 55               | 10,9 | 18,2 |
|        | /325                | 3.000 | 6.000             | 5    | 20                       | 39   | 57               | 12,6 | 21,6 |
|        | /425                | 4.030 | 8.060             | 5    | 20                       | 40   | 59               | 14   | 24,5 |
|        | /525                | 4.980 | 9.960             | 5    | 20                       | 41   | 60               | 15,3 | 27   |
| 1625   | /75                 | 620   | 1.240             | 5    | 20                       | 33   | 52               | 8,6  | 13,9 |
|        | /125                | 1.090 | 2.190             | 5    | 20                       | 34   | 53               | 9,6  | 15   |
|        | /225                | 2.360 | 4.740             | 5    | 20                       | 38   | 56               | 11,9 | 19,2 |
|        | /325                | 3.420 | 6.840             | 5    | 20                       | 40   | 58               | 13,6 | 22,6 |
|        | /425                | 4.590 | 9.190             | 5    | 20                       | 41   | 60               | 15   | 25,5 |
|        | /525                | 5.680 | 11.360            | 5    | 20                       | 42   | 61               | 16,3 | 28   |
| 1825   | /75                 | 680   | 1.380             | 5    | 20                       | 34   | 53               | 9,6  | 14,9 |
|        | /125                | 1.230 | 2.460             | 5    | 20                       | 35   | 54               | 10,6 | 16   |
|        | /225                | 2.660 | 5.320             | 5    | 20                       | 39   | 57               | 12,9 | 20,2 |
|        | /325                | 3.840 | 7.680             | 5    | 20                       | 41   | 59               | 14,6 | 23,6 |
|        | /425                | 5.160 | 10.330            | 5    | 20                       | 42   | 61               | 16   | 26,5 |
|        | /525                | 6.380 | 12.760            | 5    | 20                       | 43   | 62               | 17,3 | 29   |
| 2025   | /75                 | 760   | 1.530             | 5    | 20                       | 35   | 54               | 10,6 | 15,9 |
|        | /125                | 1.360 | 2.730             | 5    | 20                       | 36   | 55               | 11,6 | 17   |
|        | /225                | 2.950 | 5.900             | 5    | 20                       | 40   | 58               | 13,9 | 21,2 |
|        | /325                | 4.260 | 8.530             | 5    | 20                       | 42   | 60               | 15,6 | 24,6 |
|        | /425                | 5.730 | 11.460            | 5    | 20                       | 43   | 62               | 17   | 27,5 |
|        | /525                | 7.080 | 14.160            | 5    | 20                       | 44   | 63               | 18,3 | 30   |



# Lüftungsgitter SRG

Stahlgitter für runde Luftleitungen



| SKG/WS/ | Volumenstrom [m³/h] |      | Druckverlust [Pa] |      | Schalleistungspegel [dB] |      | Ausblasweite [m] |      |      |
|---------|---------------------|------|-------------------|------|--------------------------|------|------------------|------|------|
|         | min.                | max. | min.              | max. | min.                     | max. | min.             | max. |      |
| 225     | /75                 | 80   | 170               | 5    | 20                       | 21   | 40               | 1,9  | 4,3  |
|         | /125                | 150  | 300               | 5    | 20                       | 23   | 42               | 2,9  | 5,3  |
|         | /225                | 330  | 650               | 5    | 20                       | 26   | 45               | 4    | 7,7  |
| 325     | /75                 | 120  | 240               | 5    | 20                       | 24   | 41               | 2,6  | 5,4  |
|         | /125                | 220  | 440               | 5    | 20                       | 26   | 43               | 3,6  | 6,6  |
|         | /225                | 470  | 940               | 5    | 20                       | 29   | 47               | 4    | 8,5  |
|         | /325                | 680  | 1360              | 5    | 20                       | 31   | 49               | 6    | 11,5 |
| 425     | /75                 | 160  | 320               | 5    | 20                       | 24   | 43               | 3    | 6,7  |
|         | /125                | 280  | 570               | 5    | 20                       | 26   | 45               | 4    | 7,7  |
|         | /225                | 620  | 1240              | 5    | 20                       | 30   | 49               | 5,6  | 10,9 |
|         | /325                | 890  | 1790              | 5    | 20                       | 32   | 51               | 6,8  | 13,3 |
|         | /425                | 1200 | 2400              | 5    | 20                       | 34   | 52               | 7,9  | 15,2 |

# Lüftungsgitter SRG

Stahlgitter für runde Luftleitungen



| SKG/WS/ | Volumenstrom [m³/h] |      | Druckverlust [Pa] |      | Schalleistungspegel [dB] |      | Ausblasweite [m] |      |      |
|---------|---------------------|------|-------------------|------|--------------------------|------|------------------|------|------|
|         | min.                | max. | min.              | max. | min.                     | max. | min.             | max. |      |
| 525     | /75                 | 200  | 400               | 5    | 20                       | 26   | 44               | 3,5  | 7,5  |
|         | /125                | 350  | 700               | 5    | 20                       | 28   | 46               | 4,5  | 8,5  |
|         | /225                | 760  | 1530              | 5    | 20                       | 31   | 50               | 6,3  | 12,1 |
|         | /325                | 1100 | 2210              | 5    | 20                       | 33   | 52               | 7,7  | 14,8 |
|         | /425                | 1480 | 2970              | 5    | 20                       | 35   | 53               | 8,8  | 17   |
|         | /525                | 1830 | 3670              | 5    | 20                       | 36   | 54               | 9,8  | 19   |
| 625     | /75                 | 230  | 470               | 5    | 20                       | 27   | 45               | 4    | 8,4  |
|         | /125                | 420  | 840               | 5    | 20                       | 29   | 47               | 5    | 9,4  |
|         | /225                | 910  | 1820              | 5    | 20                       | 32   | 51               | 6,8  | 13,3 |
|         | /325                | 1310 | 2630              | 5    | 20                       | 34   | 53               | 8,4  | 16,2 |
|         | /425                | 1770 | 3540              | 5    | 20                       | 36   | 54               | 9,6  | 18,6 |
|         | /525                | 2180 | 4370              | 5    | 20                       | 37   | 55               | 10,7 | 20,8 |
| 825     | /75                 | 310  | 620               | 5    | 20                       | 28   | 47               | 4,6  | 9,9  |
|         | /125                | 550  | 1110              | 5    | 20                       | 30   | 49               | 5,6  | 11   |
|         | /225                | 1200 | 2400              | 5    | 20                       | 34   | 52               | 7,9  | 15,2 |
|         | /325                | 1740 | 3470              | 5    | 20                       | 36   | 54               | 9,6  | 18,6 |
|         | /425                | 2330 | 4670              | 5    | 20                       | 37   | 56               | 11   | 21,5 |
|         | /525                | 2880 | 5770              | 5    | 20                       | 38   | 57               | 12,3 | 24   |
| 1025    | /75                 | 380  | 770               | 5    | 20                       | 30   | 49               | 5,6  | 10,9 |
|         | /125                | 690  | 1380              | 5    | 20                       | 31   | 50               | 6,6  | 12   |
|         | /225                | 1490 | 2990              | 5    | 20                       | 35   | 53               | 8,9  | 16,2 |
|         | /325                | 2150 | 4320              | 5    | 20                       | 37   | 55               | 10,6 | 19,6 |
|         | /425                | 2900 | 5800              | 5    | 20                       | 38   | 57               | 12   | 22,5 |
|         | /525                | 3580 | 7160              | 5    | 20                       | 39   | 58               | 13,3 | 25   |
| 1225    | /75                 | 460  | 920               | 5    | 20                       | 31   | 50               | 6,6  | 11,9 |
|         | /125                | 820  | 1650              | 5    | 20                       | 32   | 51               | 7,6  | 13   |
|         | /225                | 1780 | 3570              | 5    | 20                       | 36   | 54               | 9,9  | 17,2 |
|         | /325                | 2580 | 5160              | 5    | 20                       | 38   | 56               | 11,6 | 20,6 |
|         | /425                | 3460 | 6930              | 5    | 20                       | 39   | 58               | 13   | 23,5 |
|         | /525                | 4280 | 8560              | 5    | 20                       | 40   | 59               | 14,3 | 26   |
| 1425    | /75                 | 530  | 1070              | 5    | 20                       | 32   | 51               | 7,6  | 12,9 |
|         | /125                | 960  | 1920              | 5    | 20                       | 33   | 52               | 8,6  | 14   |
|         | /225                | 2070 | 4150              | 5    | 20                       | 37   | 55               | 10,9 | 18,2 |
|         | /325                | 3000 | 6000              | 5    | 20                       | 39   | 57               | 12,6 | 21,6 |
|         | /425                | 4030 | 8060              | 5    | 20                       | 40   | 59               | 14   | 24,5 |
|         | /525                | 4980 | 9960              | 5    | 20                       | 41   | 60               | 15,3 | 27   |
| 1625    | /75                 | 620  | 1240              | 5    | 20                       | 33   | 52               | 8,6  | 13,9 |
|         | /125                | 1090 | 2190              | 5    | 20                       | 34   | 53               | 9,6  | 15   |
|         | /225                | 2360 | 4740              | 5    | 20                       | 38   | 56               | 11,9 | 19,2 |
|         | /325                | 3420 | 6840              | 5    | 20                       | 40   | 58               | 13,6 | 22,6 |
|         | /425                | 4590 | 9190              | 5    | 20                       | 41   | 60               | 15   | 25,5 |
|         | /525                | 5680 | 11360             | 5    | 20                       | 42   | 61               | 16,3 | 28   |

# Lüftungsgitter SRG

Stahlgitter für runde Luftleitungen



| SKG/WS/ | Volumenstrom [m³/h] |      | Druckverlust [Pa] |      | Schalleistungspegel [dB] |      | Ausblasweite [m] |      |      |
|---------|---------------------|------|-------------------|------|--------------------------|------|------------------|------|------|
|         | min.                | max. | min.              | max. | min.                     | max. | min.             | max. |      |
| 1825    | /75                 | 680  | 1380              | 5    | 20                       | 34   | 53               | 9,6  | 14,9 |
|         | /125                | 1230 | 2460              | 5    | 20                       | 35   | 54               | 10,6 | 16   |
|         | /225                | 2660 | 5320              | 5    | 20                       | 39   | 57               | 12,9 | 20,2 |
|         | /325                | 3840 | 7680              | 5    | 20                       | 41   | 59               | 14,6 | 23,6 |
|         | /425                | 5160 | 10330             | 5    | 20                       | 42   | 61               | 16   | 26,5 |
|         | /525                | 6380 | 12760             | 5    | 20                       | 43   | 62               | 17,3 | 29   |
| 2025    | /75                 | 760  | 1530              | 5    | 20                       | 35   | 54               | 10,6 | 15,9 |
|         | /125                | 1360 | 2730              | 5    | 20                       | 36   | 55               | 11,6 | 17   |
|         | /225                | 2950 | 5900              | 5    | 20                       | 40   | 58               | 13,9 | 21,2 |
|         | /325                | 4260 | 8530              | 5    | 20                       | 42   | 60               | 15,6 | 24,6 |
|         | /425                | 5730 | 11460             | 5    | 20                       | 43   | 62               | 17   | 27,5 |
|         | /525                | 7080 | 14160             | 5    | 20                       | 44   | 63               | 18,3 | 30   |