

Lineargitter GRA-SMF

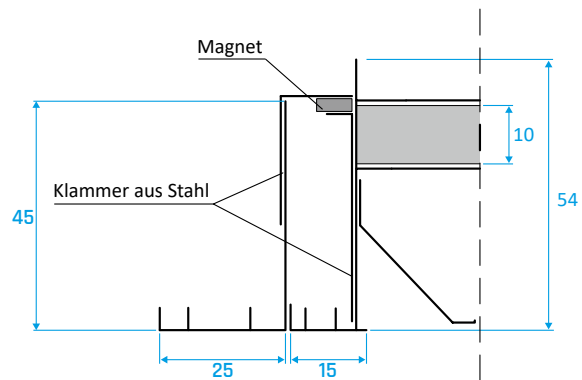
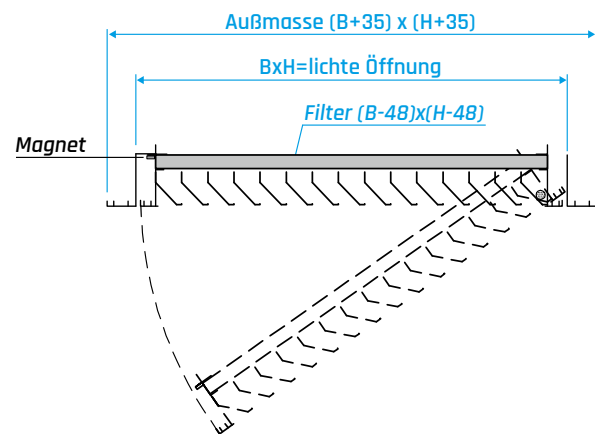
aus Aluminium mit feststehenden Lamellen



Beschreibung

Abluftgitter aus Aluminium mit 45° feststehenden Lamellen und Filteraufnahmerahmen. Für Wand- und -Decken Einbau geeignet. Leicht Wartung und Filteraustausch durch die Schließung mit Magnete.

Abmessungen



Einsatzbereich

- Einkaufszentren
- Krankenhäuser
- Museen
- Büros

Ausführung

- Aluminium (Standard)
- optional: RAL 9010, RAL 9016
- andere Farben auf Anfrage

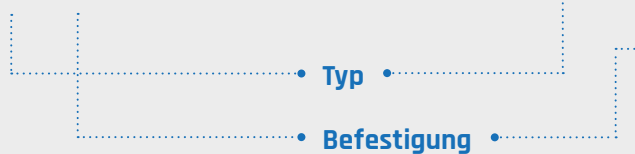
Material

Gitter: eloxiertes Aluminium

Filter: synthetischem Medium (G2)

Ausprägungscode

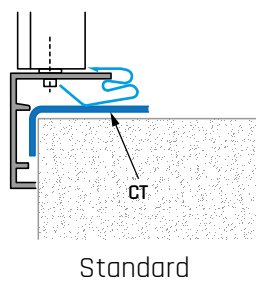
GRA-SMF-CT



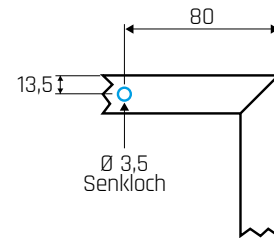
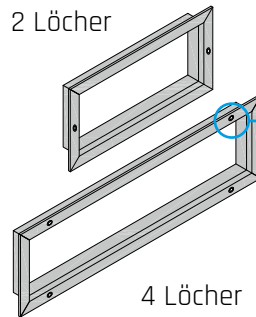
Typ	
GRA-SMF Lineargitter aus Aluminium mit feststehenden Lamellen und Filteraufnahmerahmen.	
Befestigung	
CT mit Clips und Einbaurahmen	S mit Schrauben

Befestigung

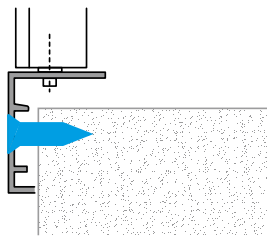
mit Clips (CT)



2 Löcher



Schrauben (S)



Auswahl

H [mm]	B [mm]						
	200	300	400	500	600	800	1.000
200	152x152	252x152	352x152	452x152	552x152	752x152	952x152
300	152x252	252x252	352x252	452x252	552x252	752x252	952x252
400	152x352	252x352	352x352	452x352	552x352	752x352	952x352
500	152x452	252x452	352x452	452x452	552x452	752x452	952x452
600	152x552	252x552	352x552	452x552	552x552	752x552	952x552