

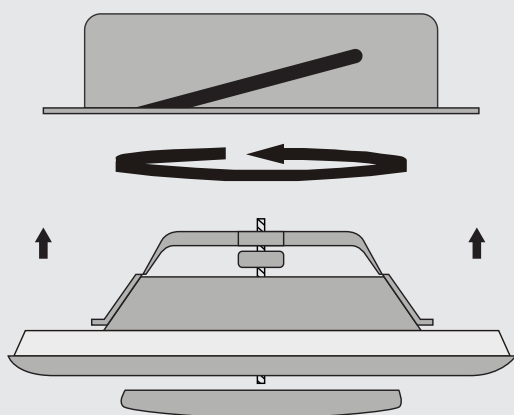


Einsatzbereich

Das Abluftventil DVS-A eignet sich für Wohnhäuser, Büroräume uvm.

Vorteile

- großer Einstellbereich
- niedriger Geräuschpegel
- schnelle und einfache Installation
- einfache Einstellung des Luftvolumenstromes



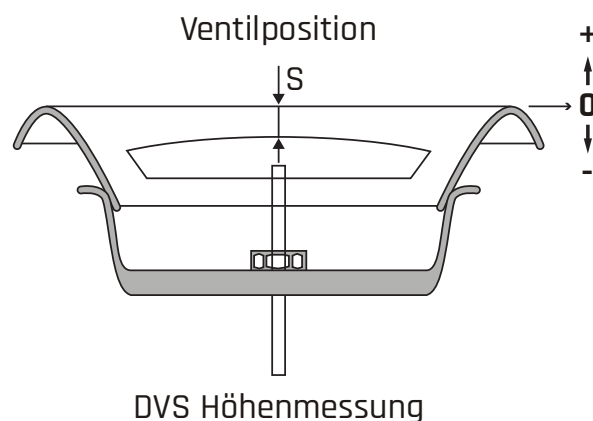
Einbau:

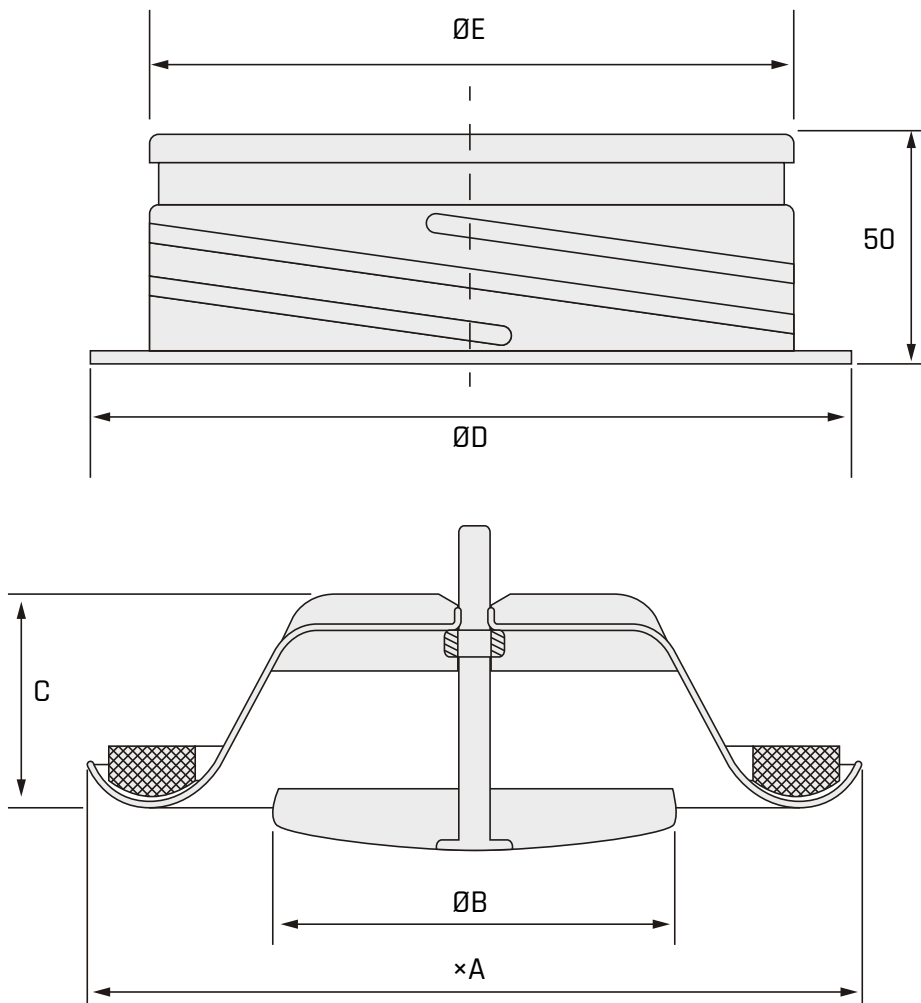
Das Ventil ist aus pulverbeschichtetem Stahlblech angefertigt. Die Standardfarbe ist weiß (RAL 9010), andere Farben sind auf Anfrage lieferbar.

Mit verstellbaren, zentrisch angeordneten, drehbaren Ventiltellern. Stufenlose Einregulierung der Luftmenge. Abdichtung durch die Kombination von Stutzen mit Bajonetverschluss und Dichtungsband.

Messung und Einstellung des Luftvolumenstromes:

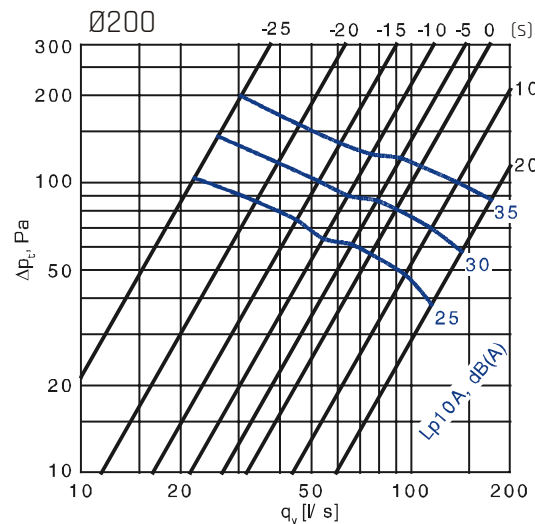
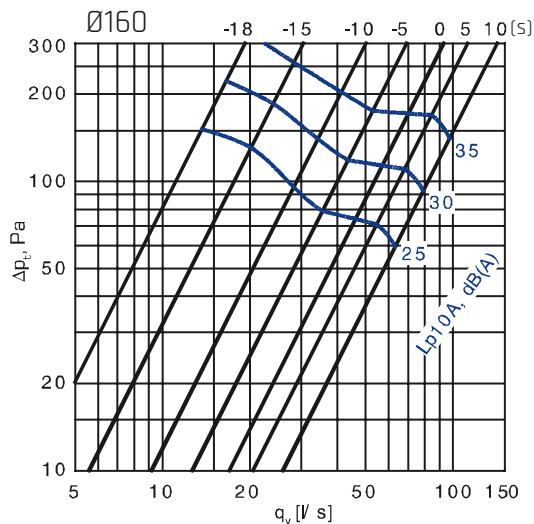
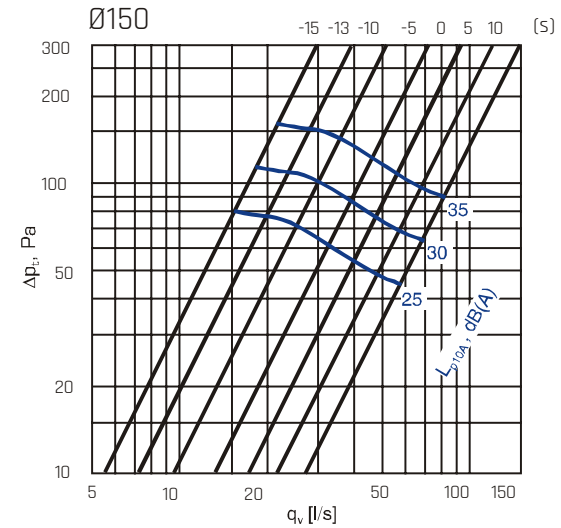
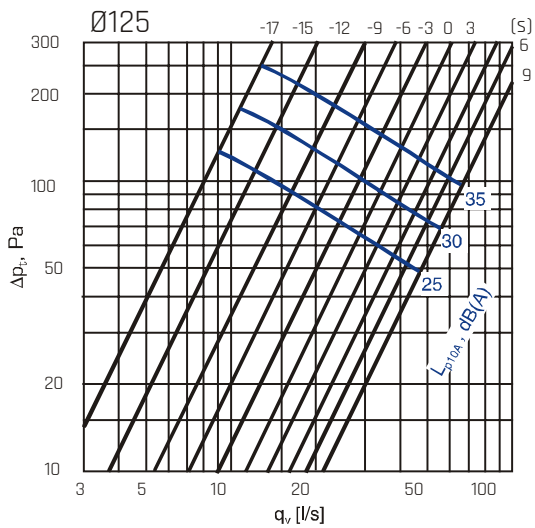
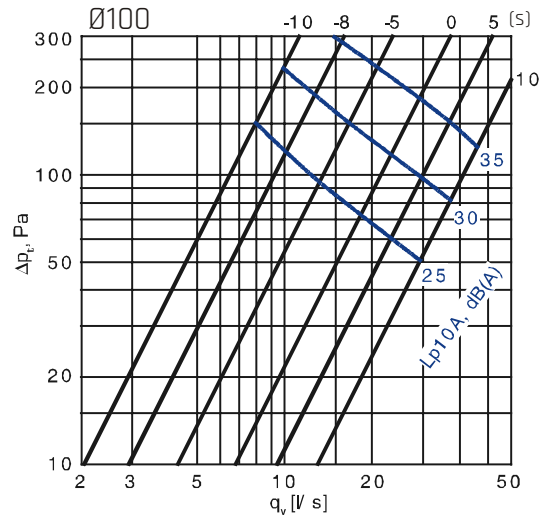
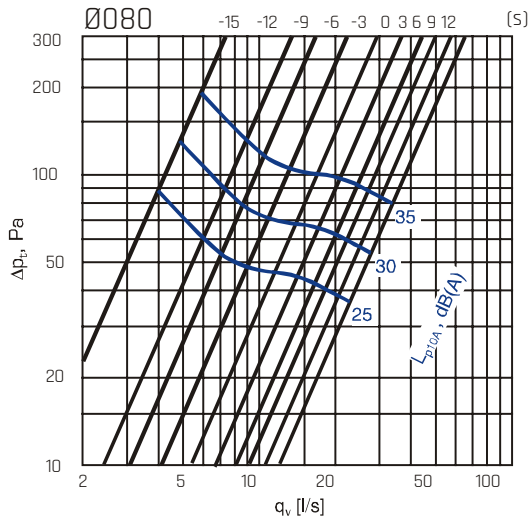
Der Luftvolumenstrom kann durch Verändern des Tellers (s , mm) am Ventil eingestellt werden. Die Ermittlung des Luftvolumenstromes wird über eine Druckdifferenzmessung am Ventil durchgeführt. Die zur Einstellung des Volumenstromes benötigten Werte sind den Volumenstromkennlinien je Durchmesser zu entnehmen.





Abmessungen

DVS	Ø 80	Ø 100	Ø 125	Ø 150	Ø 160	Ø 200
A	116	140	170	202	202	254
B	60	75	99	119	119	157
C	40	40	46	54	54	64
Gewicht	150 gr	160 gr	230 gr	340 gr	340 gr	510 gr
D	105	125	150	175	185	225
E	79	99	124	149	159	199
Gewicht	80 gr	100 gr	120 gr	180 gr	190 gr	240 gr



Schalleistungspegel L_w

DVS	Korrekturfaktor K_{oct} (DB)						
	Schallpegel-Korrektur im Oktavband (Hz)						
	125	250	500	1.000	2.000	4.000	8.000
80	1	-2	1	0	-3	-10	-22
100	5	-2	-3	-3	0	-8	-20
125	-6	0	0	-3	0	-13	-25
150	-6	-5	-4	0	-1	-13	-28
160	1	-1	-3	1	-2	-15	-32
200	3	1	-1	1	-4	-12	-25
Tol. ±	3	2	2	2	2	2	3

Zur Berechnung des Schalleistungspegels im Oktavband ist der in der Tabelle angegebene Korrekturfaktor K_{oct} zum Schalldruckpegel L_{p10A} dB(A) nach folgender Formel zu addieren:

$$L_{Woct} = L_{p10A} + K_{oct}$$

Der **Korrekturfaktor K_{oct}** stellt einen Mittelwert für den Gesamtbereich des Abluftventils dar.

Bezeichnungen		
q_v	Luftvolumenstrom	(m ³ /h)
Δp_t	Gesamtdruckfall	(Pa)
L_{p10A}	Schalldruckpegel mit 4 dB Raumdämpfung (10 m ² sab)	[dB(A)]
L_{Woct}	Schalleistungspegel in Oktavbänden	(dB)
ΔL	Einfügungsdämpfung	(dB)
K_{oct}	Korrekturfaktor	(dB)

Mittelwerte der **Einfügungsdämpfung ΔL** vom Kanal im Raum bei Deckenmontage

DVS	s [mm]	Einfügungsdämpfung ΔL							
		Schallpegel-Korrektur im Oktavband (Hz)							
		63	125	250	500	1.000	2.000	4.000	8.000
80	-9	24	20	14	10	8	5	5	6
	0	24	19	13	9	6	3	4	5
	12	24	19	13	9	5	2	3	4
100	-10	23	19	14	12	11	10	13	14
	0	23	16	11	8	7	6	9	8
	10	23	16	11	7	5	4	7	8
125	-17	20	19	13	10	7	7	11	14
	0	18	16	10	6	4	4	5	8
	9	19	16	9	6	3	3	5	7
150	-15	21	14	11	8	6	6	8	8
	0	20	13	9	6	4	4	7	6
	10	16	14	9	4	3	2	7	7
160	-15	18	13	11	7	6	6	8	8
	-10	18	13	10	6	5	5	7	7
	0	17	13	9	5	4	3	6	6
200	-15	17	12	8	7	6	7	8	9
	-5	17	11	7	6	5	6	6	8
	0	17	11	7	5	5	6	6	7
TOL. ±	6	3	2	2	2	2	2	2	3