



Beschreibung

Die Mengenregulierung RFS-06 zum Einbau für Lüftungsgitter. Es ist ein Zubehör für die Gitter (20- & 21-), Regulierung des Luftvolumenstroms.

Vorteile

- stufenlose Luftmengen Regulierung
- kompakte Bauform

Ausführung

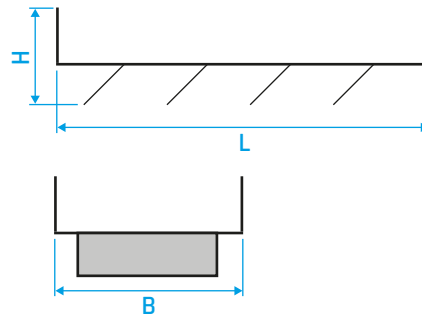
- verz. Stahlblech

Dimensionen

Länge [mm]	Höhe [mm]
225	75
325	125
425	225
525	
625	
825	
1.025	
1.225	

Dimensionsbeispiele:
Länge x Höhe
325 x 225
1.025 x 75

H = 39 mm



Ausprägungscode

RFS-06/425/125



Mengenregulierung, gerade
Länge [mm]
Höhe [mm]