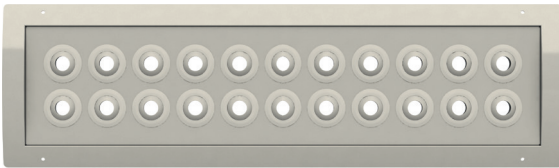


Mikrodüsenplatte MDRP

für Einbau in Lüftungsrohr



Beschreibung

Die Luftdurchlässe mit einstellbaren Mikrodüsen befinden sich auf der Einbauplatte für Rohr.

Ausführung

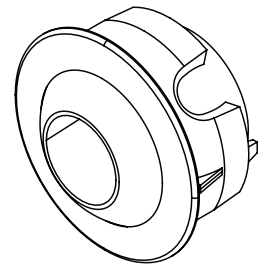
- Platte: Stahl
- Rahmen: Aluminium
- Düsen: weißes Nylon
- Lackierung: weiß (Ral 9010)

Einsatzgebiet

- Büros
- Einkaufszentrum
- Flughafen
- Aufenthaltsräume mit hohen Decken

Vorteile

- Reichweite von 1,7 m bis 7,9 m
- einstellbare Mikrodüsen
- geräuscharm
- niedriger Druckverlust



Befestigung

- mit Schrauben

Zubehör

- Jalousieklappe aus verzinktem Stahl mit Lamellen mit gegenläufigen Bewegungen

Variantencode

MDRP/400x100

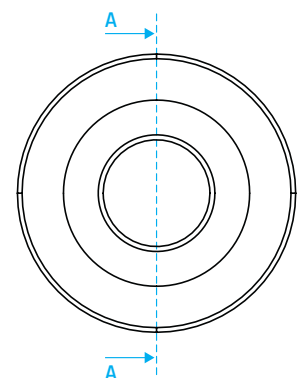
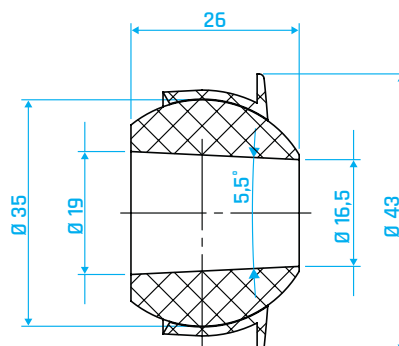
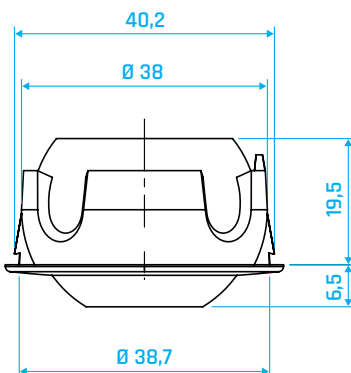


Mikrodüsenplatte

Dimensionen Breite x Höhe [mm]

siehe Auswahltabelle

Zeichnung Düsen

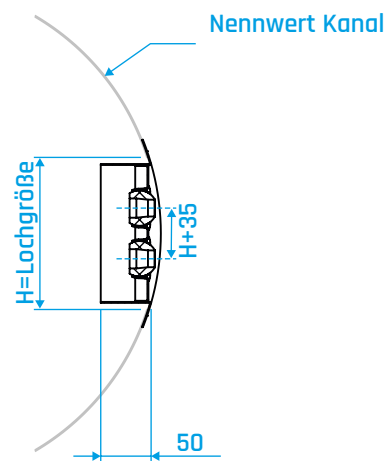
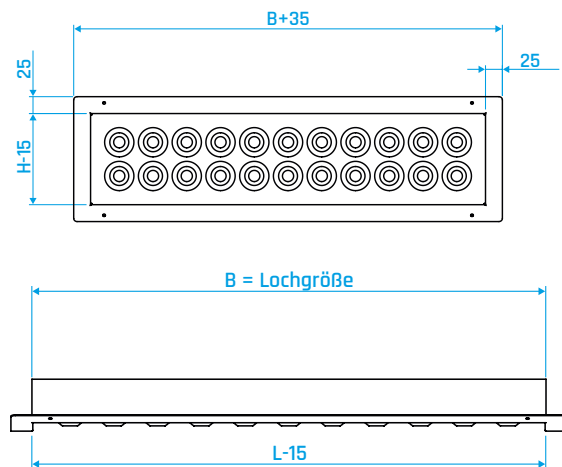


Mikrodüsenplatte MDRP

für Einbau in Lüftungsrohr

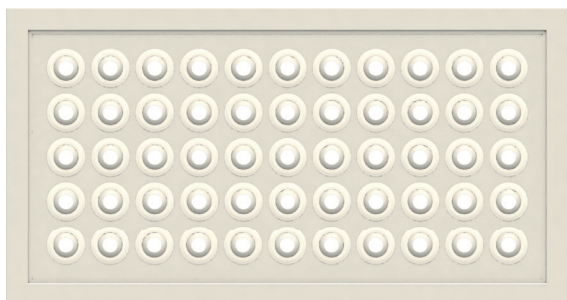
Auswahl

Dimension [mm]	für Ø Rohr [mm]	Volumenstrom [m³/h]		Strömungsgeräusch [dB(A)]		Reichweite [m]		Schalldruckpegel [pa]		
		min	max	min	max	min	max	min	max	
200	100	200/400	5	50	21	29	1,7	6,7	5	55
275			10	80	21	25	1,7	6,7	5	55
350			15	120	21	25	1,7	6,7	5	55
425			20	150	21	25	1,7	6,7	5	55
500			25	190	21	25	1,7	6,7	5	55
700			25	220	21	25	1,7	6,7	5	55
800			30	250	21	25	1,7	6,7	5	55
1.000			40	320	21	25	1,7	6,7	5	55
1.200			45	380	21	25	1,7	6,7	5	55
275			150	300/600	20	170	23	32	1,9	6,9
350	30	240			23	32	1,9	6,9	5	55
425	35	300			23	32	1,9	6,9	5	55
500	45	375			23	32	1,9	6,9	5	55
700	50	440			23	32	1,9	6,9	5	55
800	60	510			23	32	1,9	6,9	5	55
1.000	75	645			23	32	1,9	6,9	5	55
1.200	90	780			23	32	1,9	6,9	5	55
275	200	400/1.000	30	255	25	34	2,1	7,3	5	55
350			40	360	25	34	2,1	7,3	5	55
425			55	460	25	34	2,1	7,3	5	55
500			65	560	25	34	2,1	7,3	5	55
700			80	660	25	34	2,1	7,3	5	55
800			90	765	25	34	2,1	7,3	5	55
1.000			115	960	25	34	2,1	7,3	5	55
1.200			140	1.170	25	34	2,1	7,3	5	55



Mikrodüsenplatte MDRP-R

für Einbau in Lüftungskanal



Beschreibung

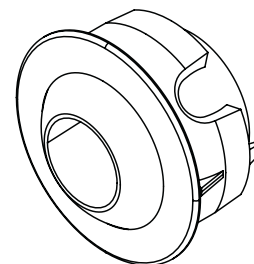
Die Luftdurchlässe mit einstellbaren Mikrodüsen befinden sich auf der Einbauplatte für einen Lüftungskanal.

Vorteile

- Reichweite von 1,7 m bis 7,9 m
- einstellbare Mikrodüsen
- geräuscharm
- niedriger Druckverlust

Befestigung

- mit Schrauben (Standard)
- mit Clips



Ausführung

- Platte: Stahl
- Rahmen: Aluminium
- Düsen: weißes Nylon
- Lackierung: weiß (Ral 9010)

Einsatzgebiet

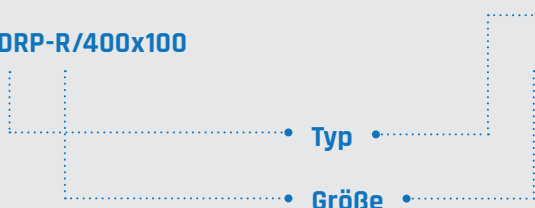
- Büros
- Einkaufszentrum
- Flughafen
- Aufenthaltsräume mit hohen Decken

Zubehör

- Jalousieklappe aus verzinktem Stahl mit Lamellen mit gegenläufigen Bewegungen
- Anschlusskasten aus verz. Stahl, isoliert
- Montagerahmen aus verzinktem Stahl

Variantencode

MDRP-R/400x100

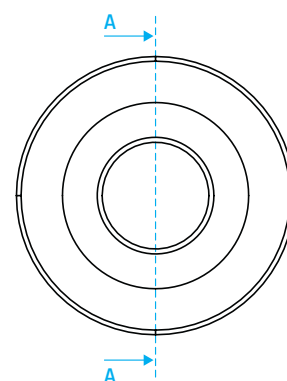
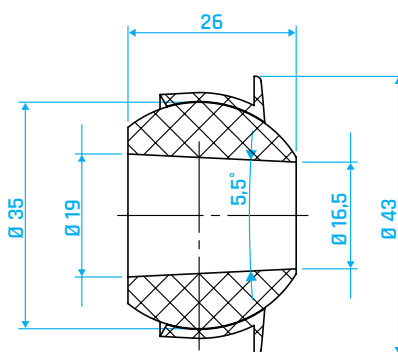
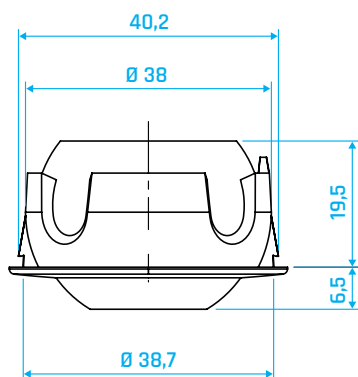


Mikrodüsenplatte

Dimensionen Breite x Höhe [mm]

siehe Auswahltabelle

Zeichnung Düsen



Mikrodüsenplatte MDRP-R

für Einbau in Lüftungskanal



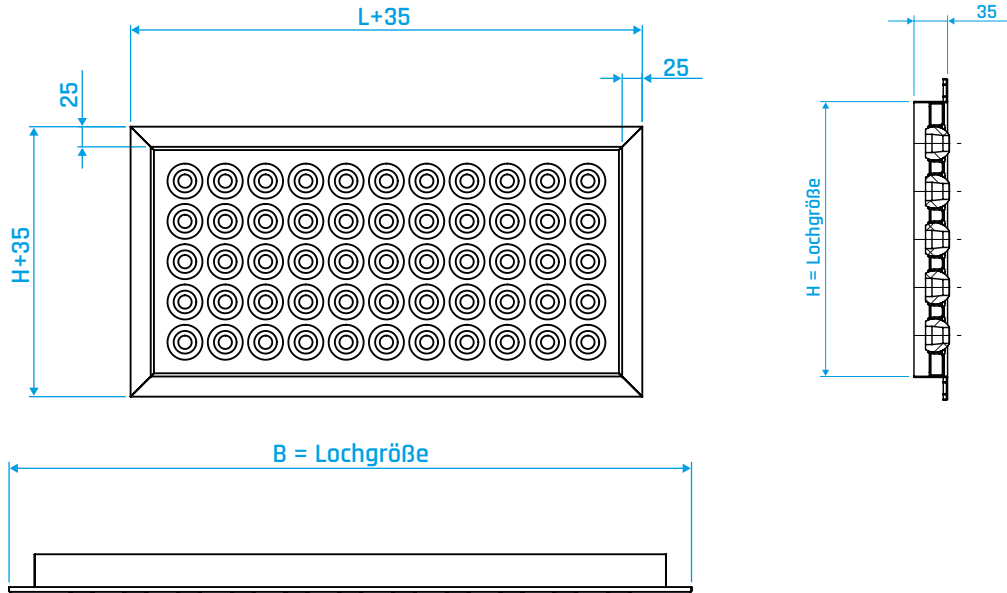
Auswahl

Dimension [mm]	Volumenstrom [m³/h]		Strömungsgeräusch [dB(A)]		Reichweite [m]		Schalldruckpegel [pa]		
	min	max	min	max	min	max	min	max	
200	100	5	50	21	29	1,7	6,7	5	55
300		10	80	21	29	1,7	6,7	5	55
400		15	120	21	29	1,7	6,7	5	55
500		20	150	21	29	1,7	6,7	5	55
600		25	190	21	29	1,7	6,7	5	55
700		25	220	21	29	1,7	6,7	5	55
800		30	250	21	29	1,7	6,7	5	55
1.000		40	320	21	29	1,7	6,7	5	55
1.200		45	390	21	29	1,7	6,7	5	55
300		150	20	170	23	32	1,9	6,9	5
400	30		240	23	32	1,9	6,9	5	55
500	35		300	23	32	1,9	6,9	5	55
600	45		375	23	32	1,9	6,9	5	55
700	50		440	23	32	1,9	6,9	5	55
800	60		510	23	32	1,9	6,9	5	55
1.000	75		645	23	32	1,9	6,9	5	55
1.200	90		780	23	32	1,9	6,9	5	55
300	200	30	255	25	34	2,1	7,3	5	55
400		40	360	25	34	2,1	7,3	5	55
500		55	460	25	34	2,1	7,3	5	55
600		65	560	25	34	2,1	7,3	5	55
700		80	660	25	34	2,1	7,3	5	55
800		90	765	25	34	2,1	7,3	5	55
1.000		115	960	25	34	2,1	7,3	5	55
1.200		140	1.170	25	34	2,1	7,3	5	55
400	250	55	475	27	36	2,4	7,7	5	55
500		70	610	27	36	2,4	7,7	5	55
600		90	750	27	36	2,4	7,7	5	55
700		100	880	27	36	2,4	7,7	5	55
800		120	1.020	27	36	2,4	7,7	5	55
1.000		150	1.290	27	36	2,4	7,7	5	55
1.200		185	1.560	27	36	2,4	7,7	5	55
500	300	90	760	29	38	2,6	7,9	5	55
600		110	930	29	38	2,6	7,9	5	55
700		130	1.100	29	38	2,6	7,9	5	55
800		150	1.270	29	38	2,6	7,9	5	55
1.000		190	1.620	29	38	2,6	7,9	5	55
1.200		230	1.950	29	38	2,6	7,9	5	55

Mikrodüsenplatte MDRP-R

für Einbau in Lüftungskanal

Zeichnung



Anschlusskasten mit 6 mm Außenisolierung

