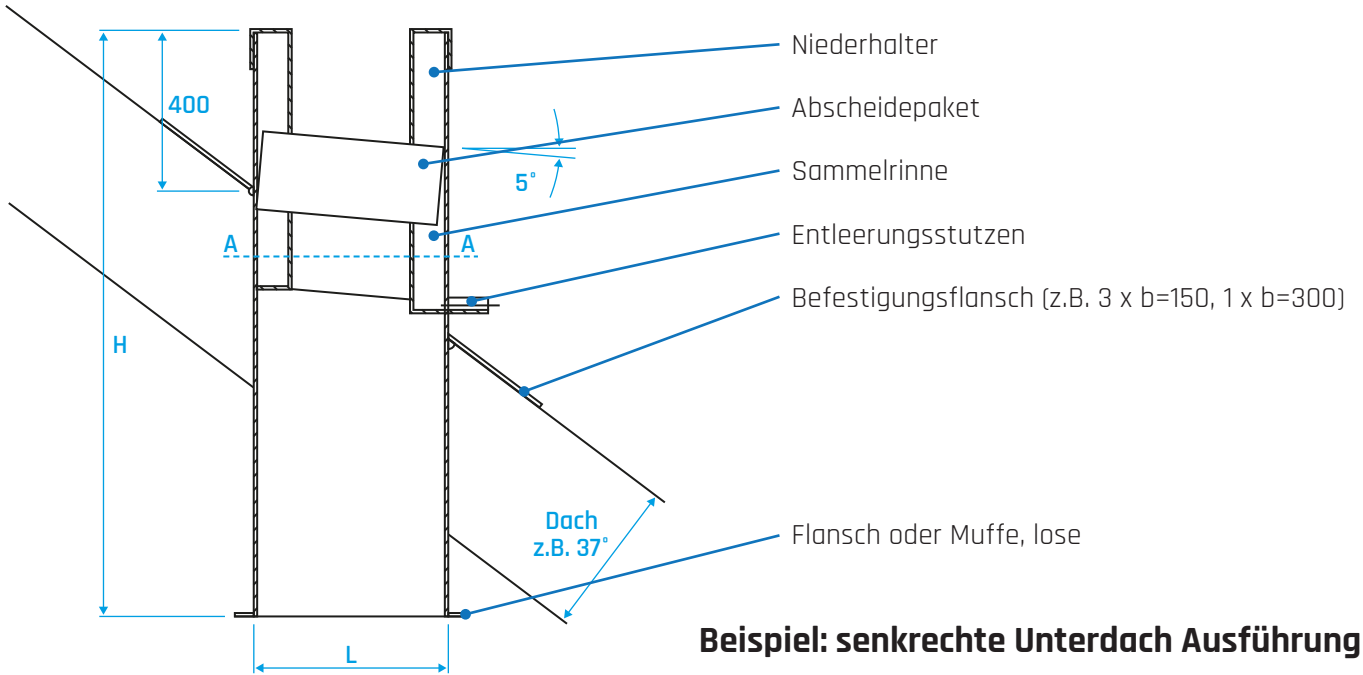


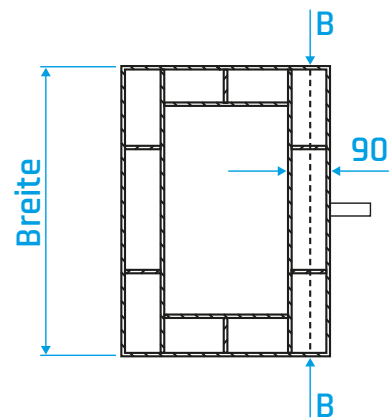
Beispiel: senkrechte Unterdach Ausführung

optional auch vertikale Ausblasung und Unterdach Ausführung)

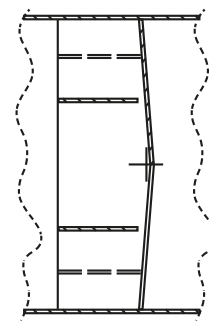


Beispiel: senkrechte Unterdach Ausführung

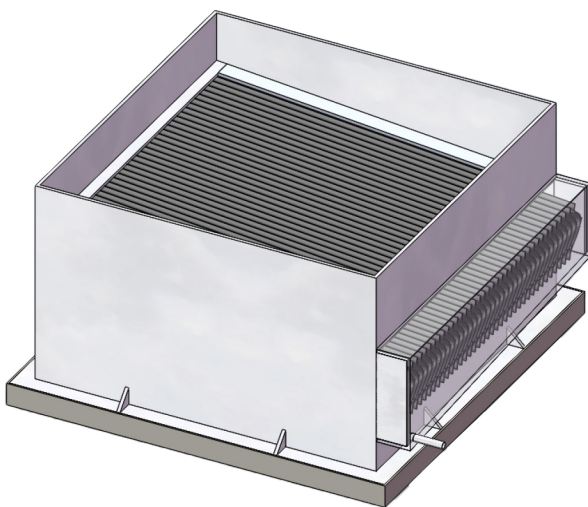
Schnitt A-A



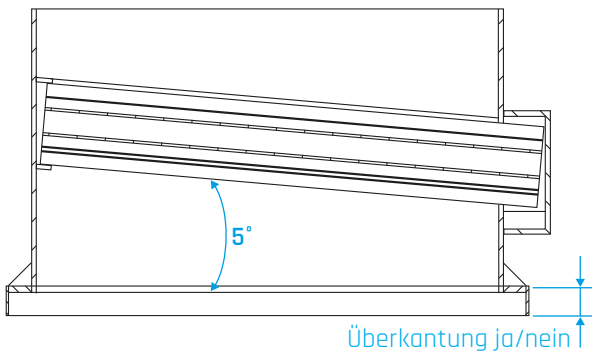
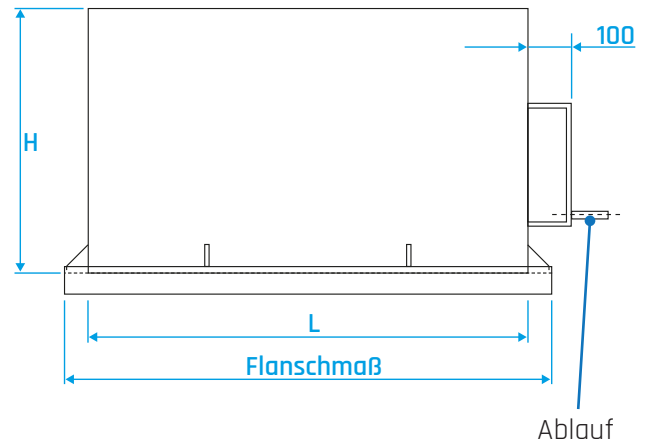
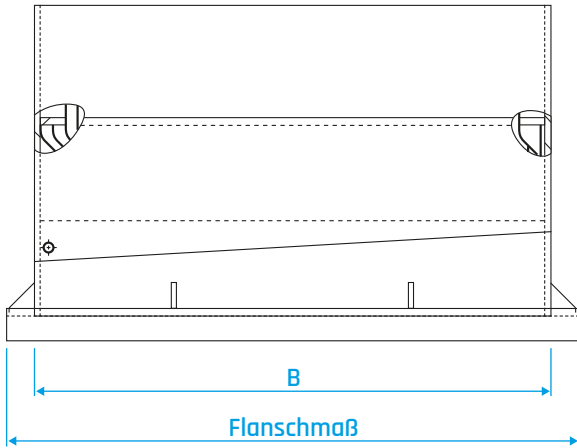
Schnitt B-B



Beispiel: senkrechte Überdach Ausführung



Beispiel: waagrechte Ausführung mit Überdachentwässerung



Schnitt A-A

