



## Vorteile

- Robuster Rohrschalldämpfer
- schneller Anschluss
- hohe Luftdichtheit
- Einzel- oder Doppellippendichtung aus EPDM
- Außendurchmesser wird durch Spiralfalzrohr gebildet
- Innenrohr aus verzinktem Lochblech
- Dichtmittel silikonfrei
- Punkte sind mit Zinkspray gespritzt
- Zertifikat 6022
- Weitere Ausführungen: mit Flansch, aus Edelstahl V2A oder V4A

## Beschreibung

Der Rohrschalldämpfer besteht aus einem Wickelfalzrohr aus beidseitig feuerverzinktem Belch mit unterdrückten Blüten als Außenrohr und einem verzinkten Lochblechrohr als Innenrohr mit Einzel- oder Doppellippendichtung. Zwischen dem inneren und äußeren Rohr befindet sich eine 50 bzw. 100 mm starke schalldämmende Isolierung aus Mineralwolle.

## Einsatzbereich

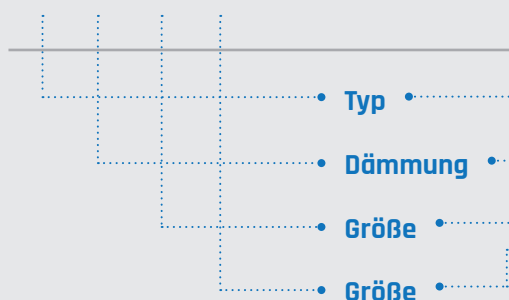
- Belüftungssysteme
- Klimaanlage
- Einfügungsdämpfer
- Reduktion von Installationsgeräuschen



## Technische Daten

Temperaturbereich:	-30°C bis 100°C
Überdruck:	bis +2.000 Pa
Unterdruck:	bis -1.500 Pa
Luftgeschwindigkeit:	max. 20 m/s
Dichtheitsklasse:	D

## URSD-6022/100/100/1000



## Ausprägungscode

• Typ	Rohrschalldämpfer URSD-6022
• Dämmung	Dämmschicht [mm]
• Größe	Nennweite D1 [mm]
• Größe	Baulänge L [mm]

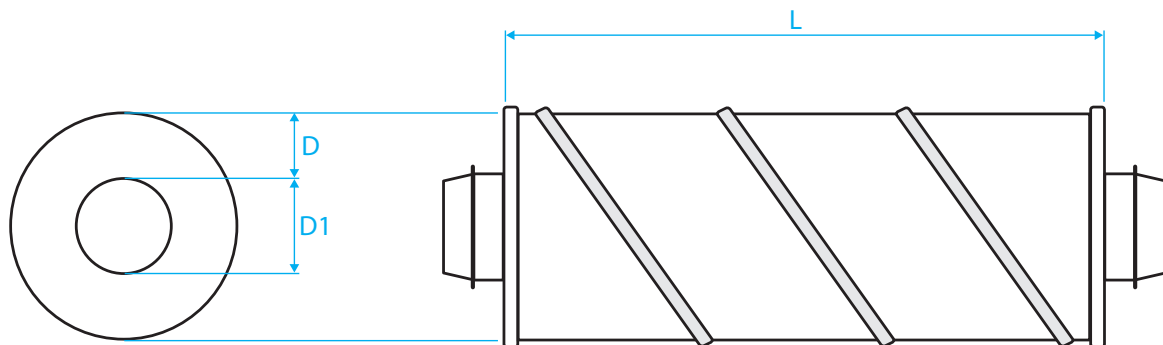
## Abmessungen

### Dämmung D = 50 mm

D1 [mm]	Gewicht [kg]		
	L = 600 mm	L = 900 mm	L = 1200 mm
80	3,1	4,6	5,7
100	4,1	5,2	6,5
125	4,4	6,2	7,5
150	4,9	6,8	8,4
160	5,4	7,5	9,2
180	6,1	8,6	10,6
200	6,9	9,7	12,0
224	7,7	10,7	13,5
250	8,6	11,7	15,0
280	9,9	13,7	17,6
315	11,3	15,6	20,3
355	-	21,2	25,0
400	-	26,8	30,0
450	-	-	35,8
500	-	-	43,2

### Dämmung D = 100 mm

D1 [mm]	Gewicht [kg]		
	L = 600 mm	L = 900 mm	L = 1200 mm
80	7,1	8,9	11,6
100	7,3	11,2	13,4
125	7,5	10,8	14,6
150	8,5	12,4	16,0
160	9,5	13,0	17,4
180	10,0	14,3	18,4
200	10,6	15,3	19,4
224	10,7	16,6	21,0
250	10,7	18,0	22,9
280	13,3	20,3	25,0
315	16,3	22,3	29,1
355	-	26,0	33,6
400	-	30,0	38,1
450	-	-	41,4
500	-	-	44,7
630	-	-	51,9



### Einfügungsdämpfung URSD-6022, D = 50 mm

D1 [mm]	L [mm]	63 Hz	125 Hz	250 Hz	500 Hz	1.000 Hz	2.000 Hz	4.000 Hz	8.000 Hz
80	300	2	8	9	15	24	25	23	15
80	600	3	7	14	28	45	46	45	23
80	900	3	10	22	39	45	50	47	33
100	300	2	4	7	14	23	25	22	13
100	600	3	7	12	23	37	45	35	21
100	900	3	10	17	31	43	49	45	28
125	300	1	3	6	13	20	20	17	12
125	600	2	4	9	19	33	38	29	13
125	900	3	7	14	28	40	47	42	20
125	1200	4	9	18	37	47	48	46	25
140	600	2	4	8	18	32	35	23	11
140	900	2	6	13	26	39	45	36	18
140	1200	3	8	16	35	45	47	39	22
150	600	2	4	8	18	32	33	19	10
150	900	2	6	12	26	39	45	36	18
150	1200	3	7	15	34	44	46	36	21
160	600	2	4	7	17	30	32	17	9
160	900	2	5	11	25	37	40	26	12
160	1200	3	6	14	33	43	46	33	16
180	600	1	3	7	15	27	26	15	8
180	900	2	5	10	24	35	36	23	11
180	1200	2	6	13	29	41	40	28	15
200	600	1	3	7	14	25	23	14	8
200	900	2	5	9	22	33	31	19	10
200	1200	2	6	13	26	40	37	23	12
224	600	1	2	6	14	23	18	10	6
224	900	2	3	7	19	30	26	14	8
224	1200	2	4	11	24	37	30	19	10
250	600	1	2	6	14	22	15	9	5
250	900	1	3	7	18	29	23	12	7
250	1200	2	4	11	23	35	27	17	10
280	600	1	2	5	13	16	11	7	4
280	900	2	2	5	14	17	12	8	5
280	1200	2	5	8	19	23	17	11	7
315	600	1	2	5	13	14	10	6	4
315	900	2	5	7	17	20	15	8	6
315	1200	2	4	11	23	27	20	11	9
355	900	2	4	7	16	18	13	8	6
355	1200	2	4	10	20	24	15	11	8
400	900	2	4	7	14	17	10	7	5
400	1200	2	4	9	18	21	14	9	7
500	900	2	3	8	12	14	10	7	6
500	1200	2	4	9	18	19	14	9	7

### Einfügungsdämpfung URSD-6022, D = 100 mm

D1 [mm]	L [mm]	63 Hz	125 Hz	250 Hz	500 Hz	1.000 Hz	2.000 Hz	4.000 Hz	8.000 Hz
80	300	4	8	11	18	26	31	28	15
80	600	6	15	23	33	49	50	48	25
80	900	9	21	35	48	50	50	48	34
100	300	3	7	10	16	20	27	22	14
100	600	4	12	20	29	41	48	38	19
100	900	8	19	25	40	49	50	49	26
125	300	2	6	9	16	19	22	17	11
125	600	4	10	17	27	38	39	26	15
125	900	6	15	25	36	48	48	40	19
125	1200	6	17	33	45	49	50	44	25
140	600	4	9	17	26	35	36	24	14
140	900	6	14	23	35	46	46	35	16
140	1200	6	15	31	43	48	49	38	22
150	600	4	9	17	26	34	35	22	13
150	900	6	13	24	34	45	45	32	15
150	1200	6	14	28	42	48	49	37	20
160	600	4	9	16	25	30	34	18	12
160	900	5	10	22	33	44	44	26	14
160	1200	6	13	26	40	48	49	32	19
180	600	4	8	15	23	26	26	17	11
180	900	5	10	20	32	42	37	23	13
180	1200	6	12	25	39	48	44	28	15
200	600	4	8	13	20	23	24	16	10
200	900	5	9	19	31	40	33	20	12
200	1200	6	11	25	39	47	42	24	13
224	600	4	6	12	18	21	20	14	8
224	900	5	9	17	27	34	29	17	11
224	1200	6	10	23	37	42	34	18	13
250	600	4	6	11	18	20	18	13	8
250	900	5	9	17	26	31	26	14	10
250	1200	6	10	22	36	40	30	15	13
280	600	4	3	10	17	18	15	12	7
280	900	4	7	15	24	28	21	13	9
280	1200	5	9	19	30	35	25	14	12
315	600	2	5	9	16	17	13	11	7
315	900	4	7	13	22	25	16	12	9
315	1200	5	9	17	27	33	20	13	11
355	900	4	6	12	16	21	15	11	8
355	1200	5	8	16	24	29	18	13	10
400	900	3	6	11	13	18	15	10	8
400	1200	5	7	15	20	25	17	12	10
450	900	4	5	10	11	12	6	6	8
450	1200	5	6	14	16	15	8	7	9
500	900	4	4	10	14	8	4	6	6
500	1200	4	6	14	16	13	7	7	9
630	1200	3	5	11	12	8	5	5	7