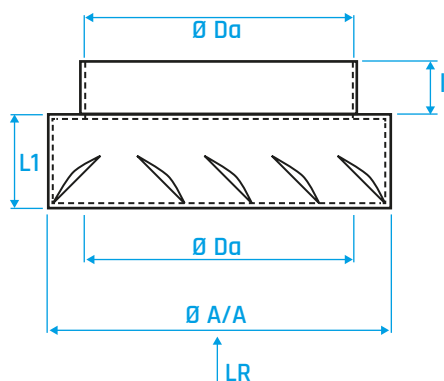


Material PPs, PP, PP-ELs, PVC, PE



Produktbeschreibung

Rückschlagklappe runde Bauform aus PPs, geschweißt, PPs Polypropylen schwer entflammbar, Brandverhalten B1 DIN 4102-1, für senkrechten Einbau (Ausführung 2) im Luftleitungsstrang

Betriebstemperatur: 0 °C bis 40 °C,

Klappenblatt aus PPs

Betriebsdruck: +/- 1.000 Pa

Verbindung anströmseitig RS (glatt)

Verbindung abströmseitig MF (glatt)

Strömungsgeschwindigkeit max. 10 m/s

Größentabelle

Ø Da [mm]	l [mm]	L1 [mm]	PPs	PVC	PP	PE	PP-EL-s
			s [mm]	s [mm]	s [mm]	s [mm]	s [mm]
90	40	110	3	2,7	2,2	2,2	3
110	40	110	3	1,8	2,7	2,7	3
125	40	110	3	1,8	3,1	3,1	3
140	40	120	3	1,8	3,5	3,5	3
160	40	120	3	1,8	4	4	3
180	40	130	3	1,8	4,4	4,4	3
200	40	140	3	1,8	3	4,9	3
225	40	150	3,5	1,8	5,5	5,5	3,5
250	40	160	3,5	2	3,5	6,2	3,5
280	50	170	4	2,3	6,9	8,6	4
315	50	180	5	2,5	5	7,7	5
355	50	190	5	2,9	6	8,7	5
400	50	200	6	3,2	6	8	6
450	50	210	6	3,6	6	8	7
500	50	220	8	4	8	8	8
560	60	230	8	-	8	10	8
600	60	240	8	5	8	10	8
630	70	250	10	-	10	10	10
700	70	260	10	6	10	10	10
710	80	270	12	-	12	12	12
800	80	280	12	8	12	12	12
900	90	290	12	8	12	12	12
1.000	100	300	12	10	12	12	12
1.200	120	310	15	12	15	15	15
1.250	130	320	15	12	15	15	15