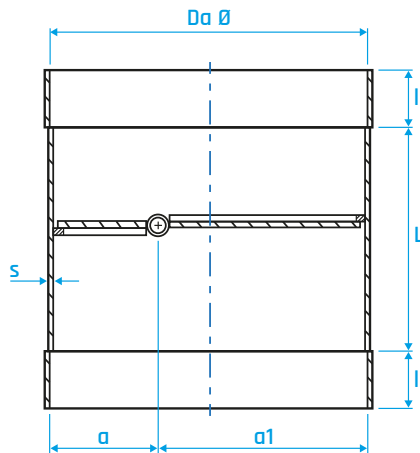


Material PPs, PP, PP-ELs, PVC, PE



Produktbeschreibung

Rückschlagklappe runde Bauform aus PPs, geschweißt, PPs Polypropylen schwer entflammbar, Brandverhalten B1 DIN 4102-1, für waagerechten Einbau (Ausführung 1) in Luftleitungsstrang

Betriebstemperatur: 0 °C bis 40 °C,

Klappenblatt aus PPs

Betriebsdruck: +/- 1.000 Pa

Verbindung anströmseitig MF (glatt)

Verbindung abströmseitig MF (glatt)

Strömungsgeschwindigkeit max. 10 m/s

Größentabelle

Ø Da [mm]	l [mm]	L [mm]	PPs	PVC	PP	PE	PP-EL-s	a [mm]	a1 [mm]
			s [mm]	s [mm]	s [mm]	s [mm]	s [mm]		
90	40	110	3	2,7	2,2	2,2	3	30	60
110	40	110	3	1,8	2,7	2,7	3	37	73
125	40	110	3	1,8	3,1	3,1	3	42	83
140	40	120	3	1,8	3,5	3,5	3	47	93
160	40	120	3	1,8	4	4	3	53	107
180	40	130	3	1,8	4,4	4,4	3	60	120
200	40	140	3	1,8	3	4,9	3	67	133
225	40	150	3,5	1,8	5,5	5,5	3,5	75	150
250	40	160	3,5	2	3,5	6,2	3,5	83	167
280	50	170	4	2,3	6,9	8,6	4	93	187
315	50	180	5	2,5	5	7,7	5	105	210
355	50	190	5	2,9	6	8,7	5	118	237
400	50	200	6	3,2	6	8	6	133	267
450	50	210	6	3,6	6	8	7	150	300
500	50	220	8	4	8	8	8	167	333
560	60	230	8	-	8	10	8	187	373
600	60	240	8	5	8	10	8	200	400
630	70	250	10	-	10	10	10	210	420
700	70	260	10	6	10	10	10	233	467
710	80	270	12	-	12	12	12	237	473
800	80	280	12	8	12	12	12	267	533
900	90	290	12	8	12	12	12	300	600
1.000	100	300	12	10	12	12	12	333	667
1.200	120	310	15	12	15	15	15	400	800
1.250	130	320	15	12	15	15	15	417	833