



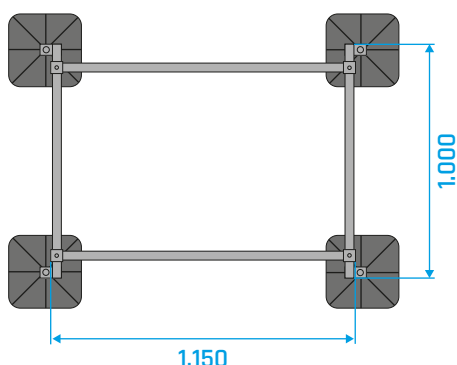
### Beschreibung

Das Tragesystem ist zur Unterstützung von Lüftungs- und Klimageräten auf Flachdächern konzipiert und ermöglicht einen einfachen und kostengünstigen Aufbau für jede Art von Dachinstallation.

### Vorteile

- modulares System
- schneller und einfacher Aufbau zu einem rechteckigen Rahmen mit den Maßen 1 x 1,15 m
- System bestehend aus 4 rechtwinkligen Füßen, 4-Bein (aufbauten), 2-Seitenschienen und 2-Schiebearmen
- XPF Rahmen als Plattformerweiterung kann in jede Richtung weiter ausgebaut werden
- Lieferung inkl. Schrauben und Stützen/Verstrebungen
- perfekte Nivellierung dank verstellbaren/regulierbaren Beinen, die von 250 bis 450 mm reichen

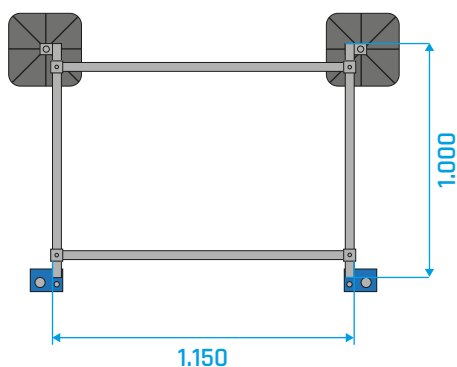
### Ausführung : BPF-1110 Grundplattform / Basisplattform



Kit besteht aus:

- 4 rechtwinklige Füße
- 4 Beinaufbauten
- maximal zu empfehlende Tragkapazität: 700 Kg
- Temperaturbereich: -30°C bis 80°C
- UV-beständig
- Produktgewicht: 32 kg
- 2 Seitenschienen
- 2 Schiebearme

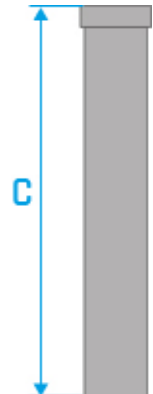
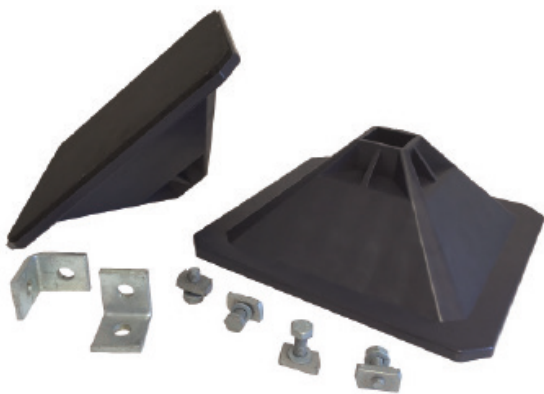
### Ausführung : Plattformerweiterung



Kit besteht aus:

- 2 rechtwinklige Füße
- 2 Beinaufbauten
- maximal zu empfehlende Tragkapazität: 350 Kg
- Temperaturbereich: -30°C bis 80°C
- UV-beständig
- Produktgewicht: 26 kg
- 2 Seitenschienen
- 2 Schiebearme

### Spezifikation



Bestandteile	Beschreibung
Füße	<ul style="list-style-type: none"> <li>mit Fiberglas verstärkte Polypropylene 300 x 300 mm</li> <li>passend für Schienen der Maße 41 x 41 mm</li> <li>Antivibrationsunterlagen</li> <li>schützt die wasserdichte Membran des Daches</li> </ul>
standardisierte Bein(aufbauten)	<ul style="list-style-type: none"> <li>feuerverzinktes Vierkanrohr 41 x 41 x 2,5 x 160 mm auf einer Seite mit einer geschweißten quadratischen Mutter M24 metrisch 3 geschlossen</li> <li>feuerverzinkte Gewindestange M24 metrisch 3 x 250 mm</li> <li>feuerverzinkter Stützbügel                             <ul style="list-style-type: none"> <li>für Basisplattform mit Breite 50 mm: 1 Lochdurchmesser á 25 mm + 1 Lochdurchmesser á 11 mm</li> <li>für Plattformerweiterung mit Breite 100 mm: 2 Lochdurchmesser á 25 mm + 2 Lochdurchmesser á 11 mm</li> </ul> </li> <li>3 feuerverzinkte Muttern und Unterlegscheiben/Dichtungsringe M24 metrisch 3, welche mit einem Schraubenschlüssel Nr. 36 angezogen werden können, vorgefertigt/vormontiert ausgeliefert</li> </ul>
Verlängerungsschenkel/verstellbarer Stutzen (optional)	<ul style="list-style-type: none"> <li>feuerverzinktes Vierkanrohr 41 x 41 x 2,5 x 600 mm</li> </ul>
Seitenschiene	<ul style="list-style-type: none"> <li>feuerverzinkte Stahlschiene 41 x 41 x 2,5 x 1.000 mm</li> <li>nach unten offen montiert</li> </ul>
Schiebearme	<ul style="list-style-type: none"> <li>feuerverzinkte Stahlschiene 41 x 41 x 2,5 x 1.150 mm</li> <li>nach oben offen montiert, mit 2 verschweißten offenen Käfigen/Körben</li> </ul>
Hardware	<ul style="list-style-type: none"> <li>4 Schienenmuttern/Gewindeplatte/Montagemutter M10</li> <li>4 Sechskantschrauben M10 x 30 mm</li> <li>4 Unterlegscheiben/Dichtungsringe/Dichtungsscheiben/U-Scheiben</li> </ul>



Schweißen gemäß Norm: EN ISO 9606 - 1 : 2013; Galvanisierung gemäß Norm: EN ISO 1461 : 1999

## Anwendungsbeispiele

