

## Beschreibung

Uniflexplus+ ist ein patentiertes Luftverteilsystem, welches in Ein- und Mehrfamilienhäusern zum Einsatz kommt. Die durchgängige Produktstrategie ermöglicht eine flexible Lösung für jede Situation in allen Grundrissen. Das Uniflexplus+ System wurde so entwickelt, dass Verschmutzungen im System vermieden werden und um die Reinigung zu vereinfachen.

## Vorteile

- das **einzigartige Klick-System** ermöglicht eine einfache und zeitsparende Installation
- **4 Rohrdimensionen** sorgen für optimale Luftverteilung
- **Flexibilität:** Lösungen für alle gängigen Gebäude und Grundrisse vorhanden
- **abgerundete Formen:** Hohe hygienische Bedingungen und strömungsoptimierter, geräuscharmer Betrieb
- **wenig Komponenten:** Geringer Lagerbedarf und keine Sonderbauteile
- **geringe Installationshöhen:** Verlegung in unterschiedlichen Installationsebenen möglich
- **antistatisch und antibakteriell:** Hierdurch wird eine saubere und gesunde Luft gewährleistet

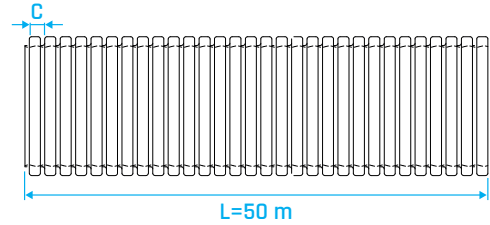
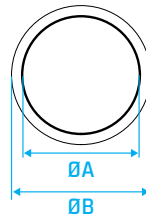
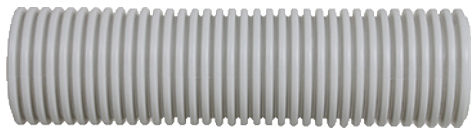
## Eigenschaften

- Physiologisch und toxikologisch unbedenkliches PE, ohne Recyclingzusätze, geruchsneutral
- Innenrohr und Verteiler antistatisch und antibakteriell ausgestattet
- Luftdichtheitsklasse D nach DIN EN 12237, EN 1507
- Brandschutzklasse: Normal entflammbar, Baustoffklasse E, gemäß EN-13501-1
- hohe Luftleistung bis 51 m<sup>3</sup>/h bei 3 m/s
- Betriebstemperatur: -20°C bis +60°C
- Ringware mit einer Lieferlänge von 50 Metern
- Kanalabmessungen Ø63, Ø75, Ø90 mm
- Schmutzkappen auf beiden Rohrenden
- einfache Reinigungsmöglichkeit durch abgerundete Formen der flexiblen Rohre und der Verteiler
- kein zusätzliches Dicht- oder Montagematerial notwendig

## Einsatzbereich

- Einfamilienhäuser
- Mehrfamilienhäuser

## Flexibles Rohr



### Technische Daten

**Zusatz:** Innenrohr mit antistatischer und antibakterieller Einlage

**Material:** Physiologisch und toxikologisch unbedenkliches PE, ohne Recyclingzusätze, geruchsneutral

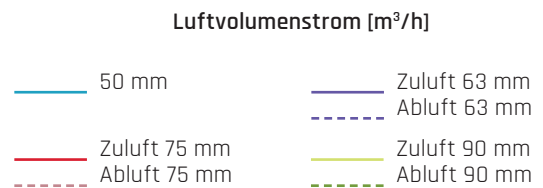
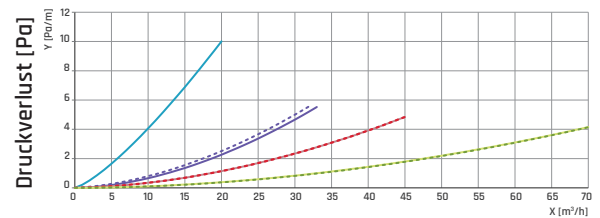
**Brandschutzklasse:** Normal entflammbar, Baustoffklasse E, gemäß EN-13501-1

**Einsatztemperatur:** -20°C bis +60°C

NW	Volumenstrom [m³/h] / Rohr		
	2 m/s	2,5 m/s	3 m/s
63	16,5	20,6	24,7
75	23,2	29,0	34,7
90	34,4	43,0	51,6

Rohr- länge [m]	Druckverlust [Pa]		
	2 m/s	2,5 m/s	3 m/s
2	2,6	4	5,4
4	5,2	8	10,8
6	7,8	12	16,2
8	10,4	16	21,6
10	13	20	27
12	15,6	24	32,4
14	18,2	28	37,8
16	20,8	32	43,2
18	23,4	36	48,6

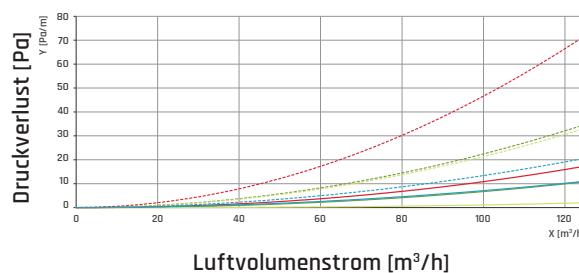
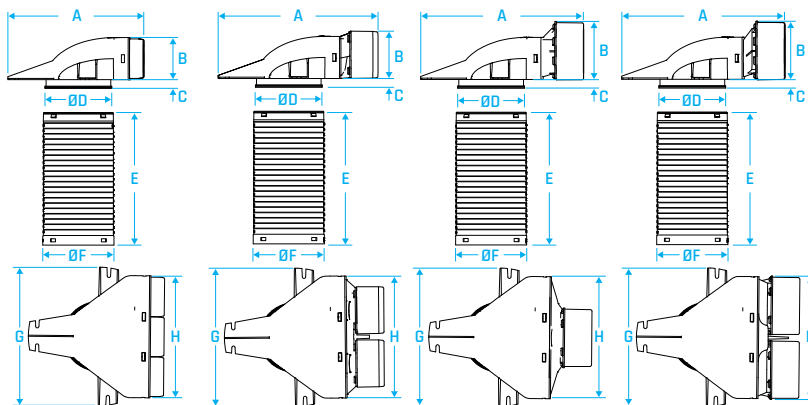
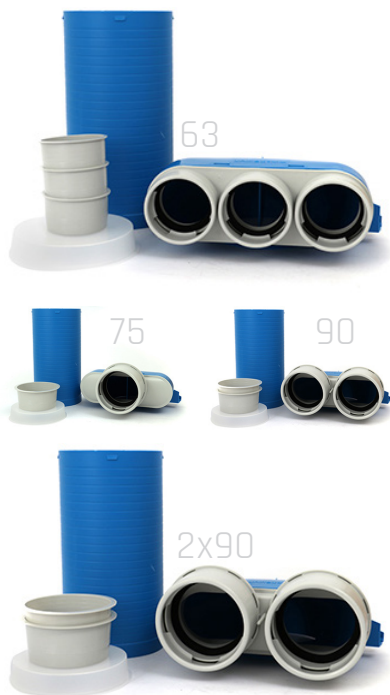
Abmessungen [mm]			
Ø B	Ø A	C	D
50	41,4	6	5.000
63	54	7	5.000
75	64	9	5.000
90	78	9	5.000



### Flexibles Rohr Grau L=50 m

Typ	Artikelnummer
50/ROHR	11386521
63/ROHR	11386526
75/ROHR	11386552
90/ROHR	11386579

## Anschlussgehäuse 90° H=250 ohne Ventil



### Technische Daten

**Zusatz:** Antistatisch und antibakteriell

**Material:** Physiologisch und toxikologisch unbedenkliches PE, ohne Recyclingzusätze, geruchsneutral

**Luftdichtigkeit:** Entspricht Dichtheitsklasse D nach EN-12237, EN-1507 und LUKA Qualitätshandbuch

**Einsatztemperatur:** -20°C bis +60°C

- Zuluft 63 mm
- - - Abluft 63 mm
- Zuluft 75 mm
- - - Abluft 75 mm
- Zuluft 90 mm
- - - Abluft 90 mm
- Zuluft 2x90 mm
- - - Abluft 2x90 mm

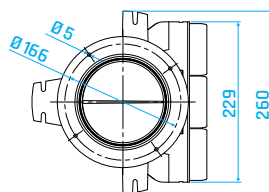
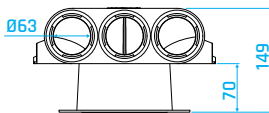
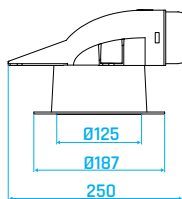
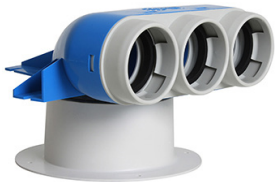
Abmessungen [mm]								
	A	B	C	ØD	E	ØF	G	H
3x63	250	79	17	123	250	131	260	229
2x75	294	89	17	123	250	131	260	229
90	300	109	17	123	250	131	260	229
2x90	300	109	17	123	250	131	260	229

### Anschlussgehäuse 90° 2xØ90, Ø125, H=250

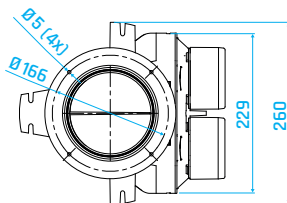
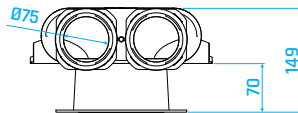
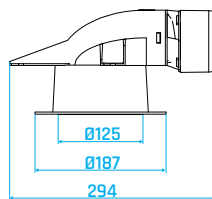
Typ	Artikelnummer
63/AK90L/D/125/3X63	11386528
75/AK90L/D/125/2X75	11386553
90/AK90L/D/125/1X90	11386580
90/AK90L/D/125/2X90	11386581

## Anschlussgehäuse 90° H=70 ohne Ventil

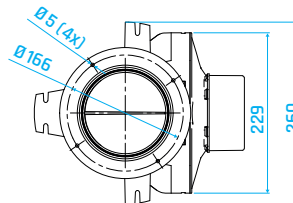
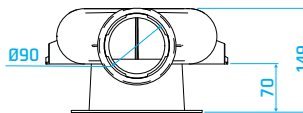
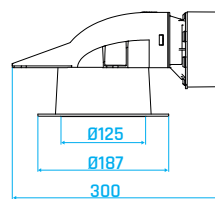
63



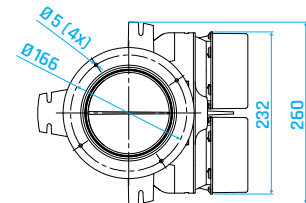
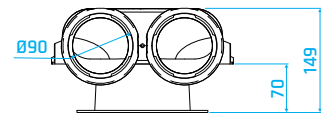
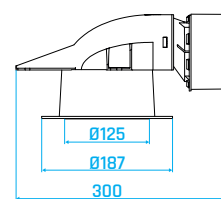
75



90



2x90

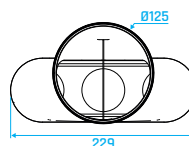
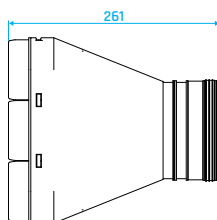


### Anschlussgehäuse 90° 3xØ63, Ø125, H=70

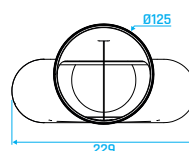
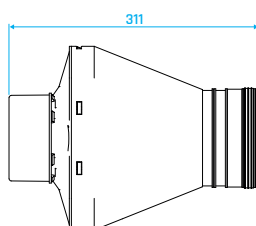
Typ	Artikelnummer
63/AK90S/ WD/125/3X63	11386529
75/AK90S/ WD/125/2X75	11386554
90/AK90S/ WD/125/1X90	11516058
90/AK90S/ WD/125/2X90	11516061

## Anschlussgehäuse 0° Ø125 ohne Ventil

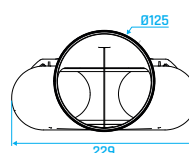
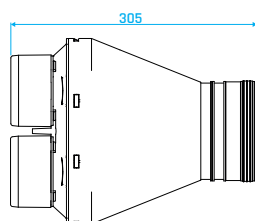
63



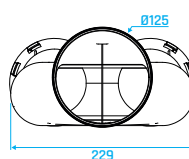
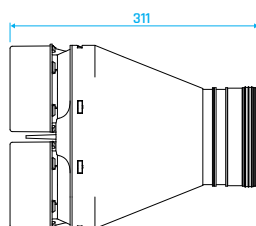
75



90



2x90

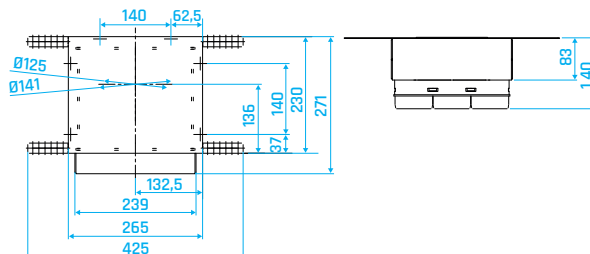


### Anschlussgehäuse 0° Ø125 ohne Ventil

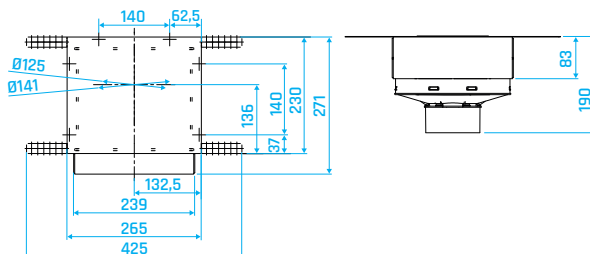
Typ	Artikelnummer
63/RR/125/3X63	11386530
75/RR/125/2X75	11386555
90/RR/125/1X90	11386582
90/RR/125/2X90	11386583

## Wandanschlussgehäuse ohne Ventil

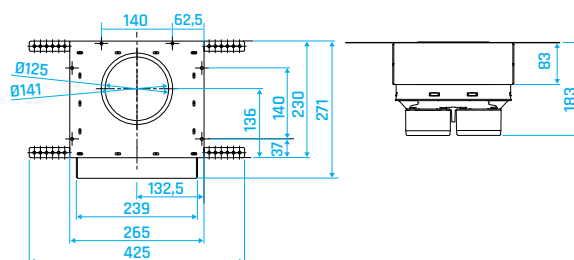
63



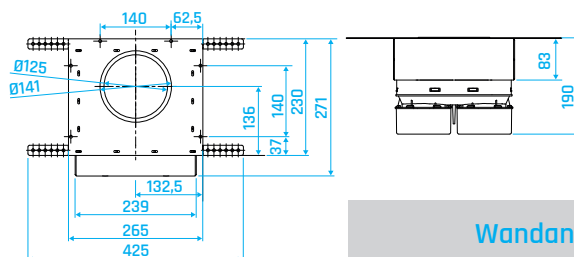
75



90



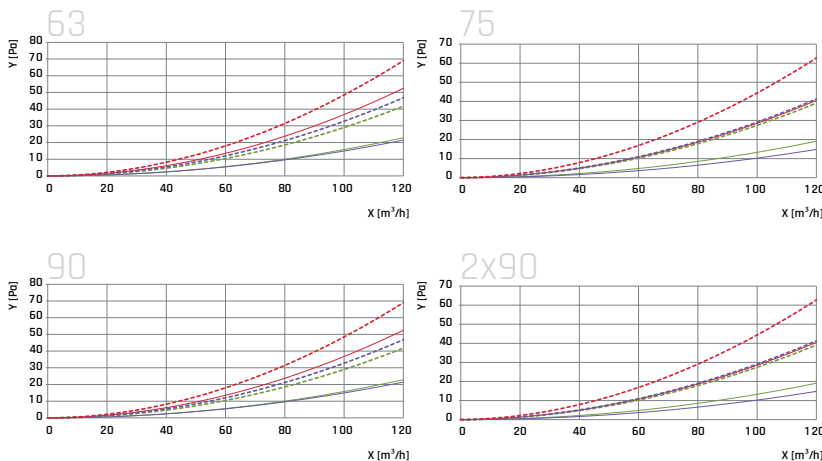
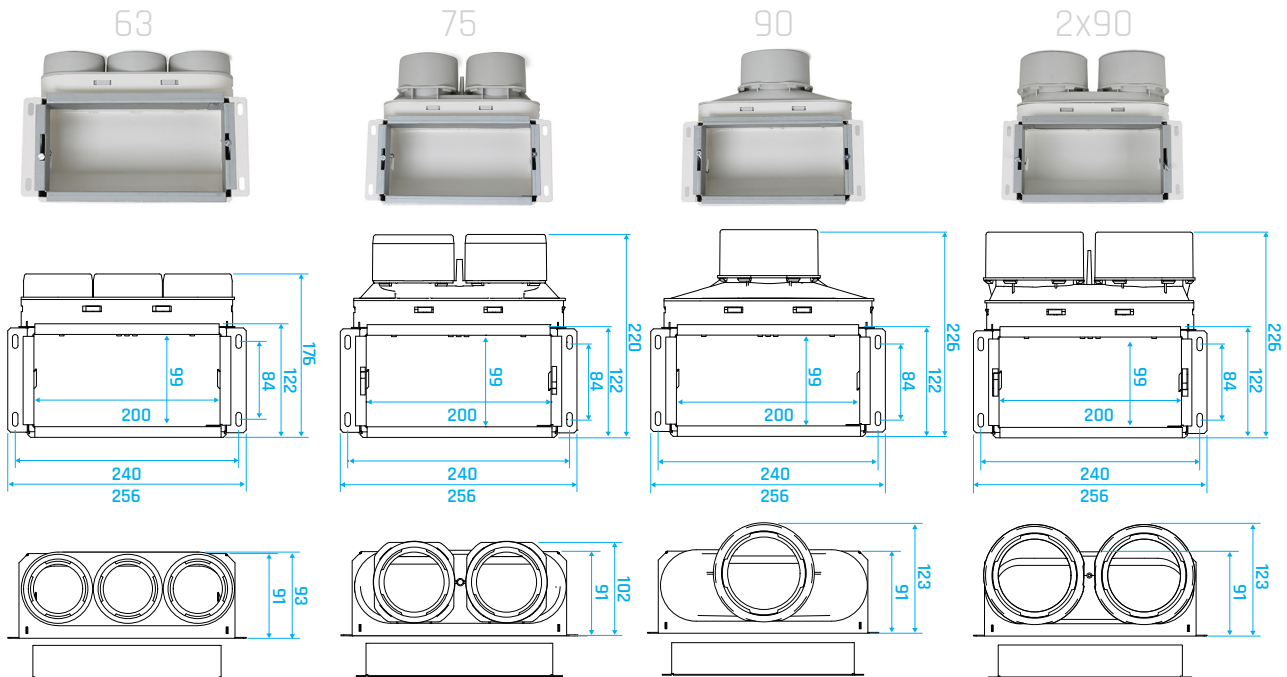
2x90



### Wandanschlussgehäuse $\varnothing 125$ ohne Ventil

Typ	Artikelnummer
VAX/WVC/63	11515965
VAX/WVC/75	11515971
VAX/WVC/90	11515974
VAX/WVC/2x90	11515977

## Wandanschlussgehäuse 90° ohne Gitter



— Zuluft VANOA      — Zuluft VANOL  
- - - Abluft VANOA      - - - Abluft VANOL  
— Zuluft VANOG      - - - Abluft VANOG

Druckverlust Wandanschlussgehäuse [Pa]  
 X: Luftvolumenstrom  
 Y: Druckverlust

### Technische Daten

**Oberfläche:** Pulverbeschichtet

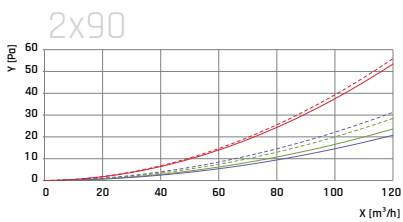
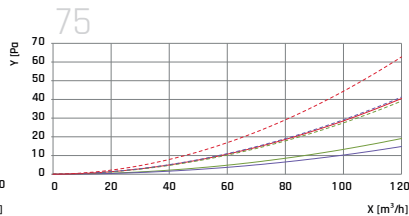
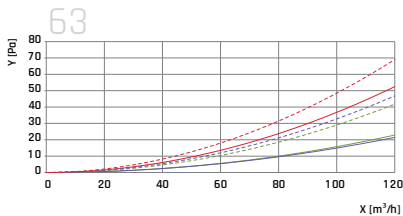
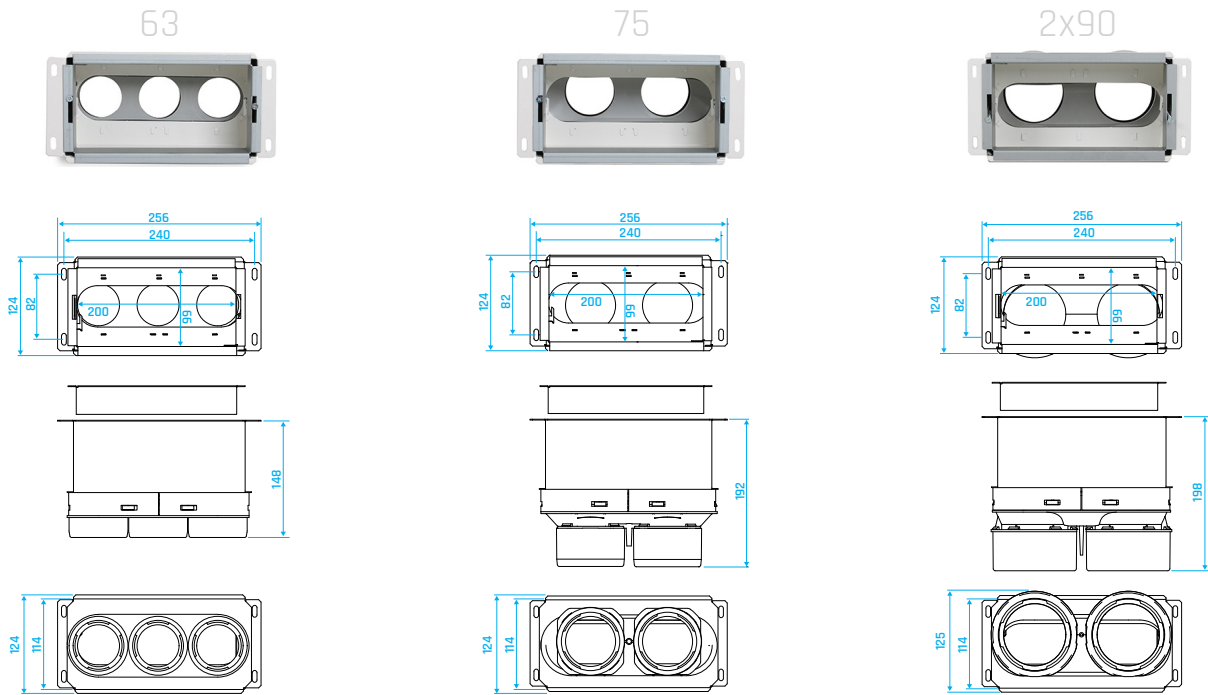
**Material:** Elektrolytisch verzinktes Stahlblech + Physiologisch und toxikologisch unbedenkliches PP, ohne Recyclingzusätze, geruchsneutral, halogen- und emissionsfrei

**Einsatztemperatur:** -20°C bis +60°C

### Wandanschlussgehäuse 90° ohne Gitter

Typ	Artikelnummer
63/AK90/W/G200/3X63	11386531
75/AK90/W/G200/2X75	11386556
90/AK90/W/G200/1X90	11386584
90/AK90/W/G200/2X90	11386585

## Wandanschlussgehäuse 0° ohne Gitter



— Zuluft VANDG      — Zuluft VANOL  
- - - Abluft VANDG      - - - Abluft VANOL

Druckverlust Wandanschlussgehäuse [Pa]  
 X: Luftvolumenstrom  
 Y: Druckverlust

### Technische Daten

**Oberfläche:** Pulverbeschichtet

**Material:** Elektrolytisch verzinktes Stahlblech + Physiologisch und toxikologisch unbedenkliches PP, ohne Recyclingzusätze, geruchsneutral, halogen- und emissionsfrei

**Einsatztemperatur:** -20°C bis +60°C

### Wandanschlussgehäuse 0° ohne Gitter

Typ	Artikelnummer
63/AK0/W/G200/3X63	11386532
75/AK0/W/G200/2X75	11386557
90/AK0/W/G200/2X90	11386586



## Gitter für Wandanschlussgehäuse

feststehenden Deflektoren W-F



einstellbare Deflektoren WS



runde Löcher LR



### Bodengitter 200x100 mm

Typ	Artikelnummer
SKG/W-F/200X100/VM/9010	11386624
SKG/WS/200X100/VM/9010	11386625
SKG/LB/200X100/VM/9010	11386626

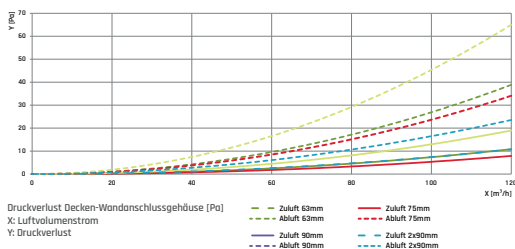
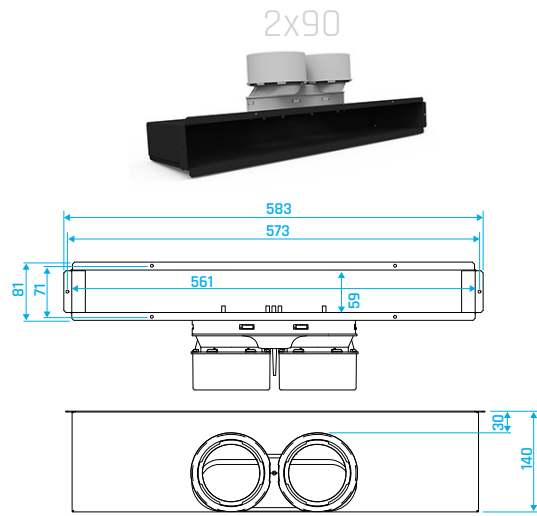
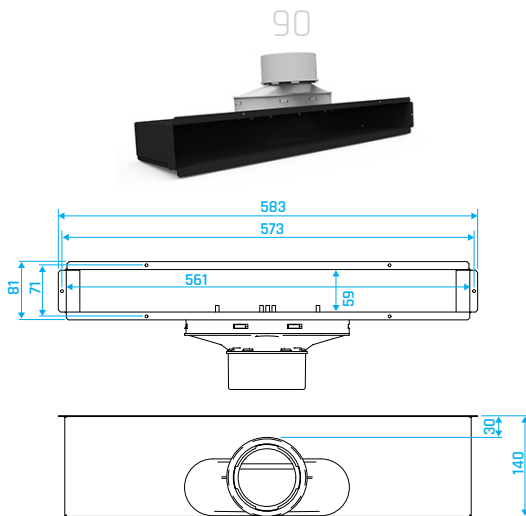
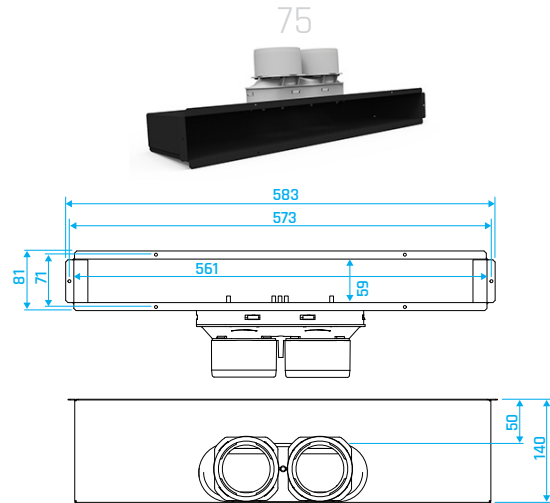
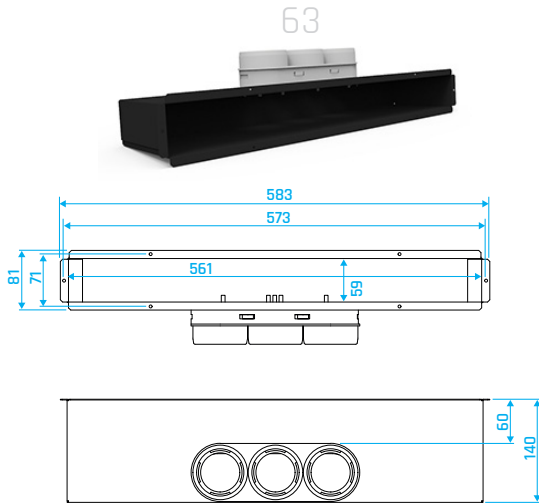
## Gitter Deckenanschluss



### Gitter für Deckenanschluss 559x57 mm

Typ	Artikelnummer
SAG/W/559X57/VM/9010	11386627

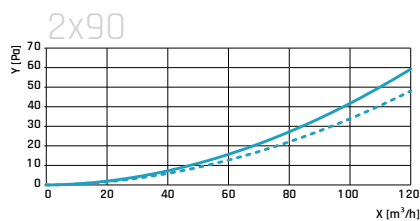
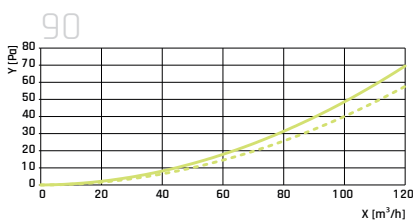
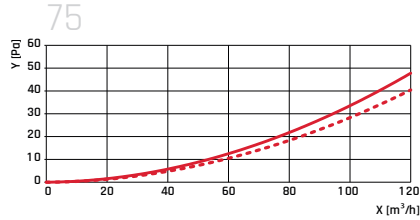
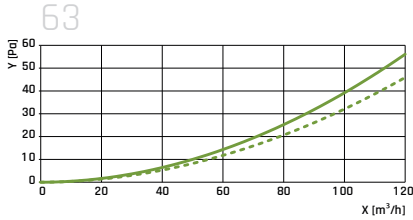
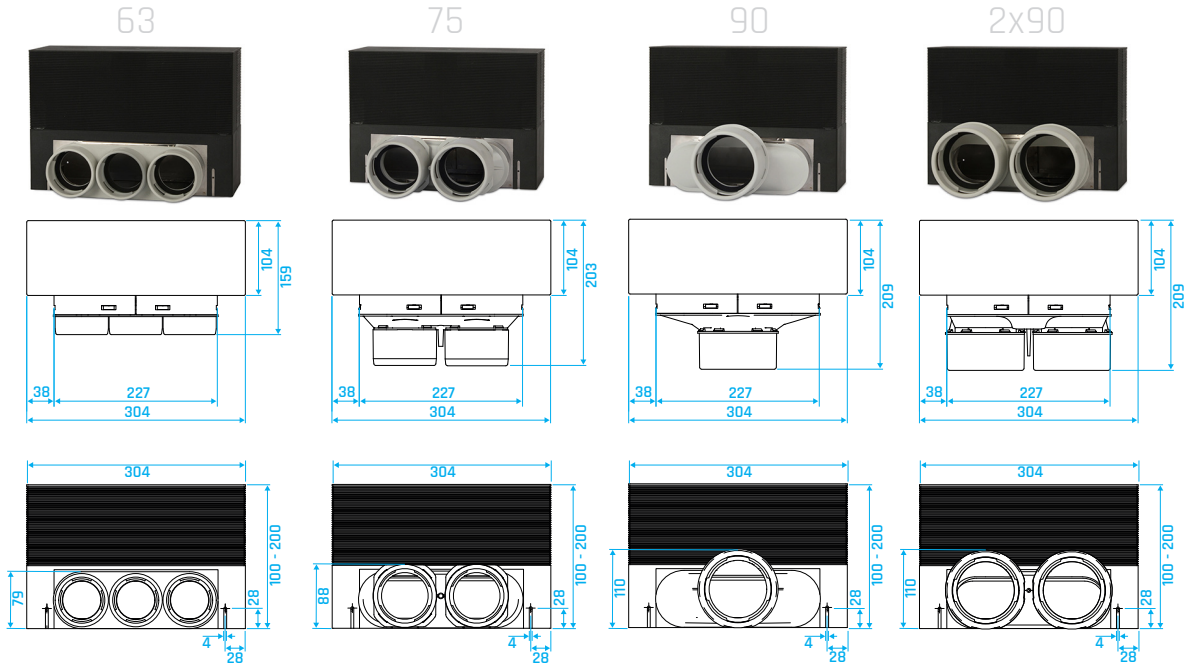
## Decken-Wandanschlussgehäuse 90°



### Decken-Wandanschlussgehäuse 90°

Typ	Artikelnummer
63/AK90/WD/SA560/3X63	11386533
75/AK90/WD/SA560/2X75	11386558
90/AK90/WD/SA560/1X90	11386587
90/AK90/WD/SA560/2X90	11386588

## Bodenanschlussgehäuse



- Zuluft Rundloch 6 3mm
- - - Zuluft Langloch 63mm
- Zuluft Rundloch 90mm
- - - Zuluft Langloch 90mm
- Zuluft Rundloch 75mm
- - - Zuluft Langloch 75mm
- Zuluft Rundloch 2x90mm
- - - Zuluft Langloch 2x90mm

Druckverlust Bodenanschlussgehäuse [Pa]  
X: Luftvolumenstrom  
Y: Druckverlust

### Bodenanschlussgehäuse min. Höhe 100 mm, max. Höhe 200 mm

Typ	Artikelnummer
63/AK90/B/BG300/3X63	11386534
75/AK90/B/BG300/2X75	11386559
90/AK90/B/BG300/1X90	11386589
90AK90/B/BG300/2X90	11386590

## Bodengitter einstellbar - Design Langloch

mit Schlitz aus gebürsteten Edelstahl



mit Schlitz aus polierten Edelstahl



mit Schlitz Weiß lackiert



### Bodengitter Langloch

Typ	Artikelnummer
VABG/SLB/300X100/VM/ GEBÜRSTET	11386628
VABG/SLB/300X100/VM/ BLANK	11386629
SBG/SLB/300X100/VM/9010	11386630

## Bodengitter einstellbar - Design Rundloch

mit runden Löchern Weiß lackiert



### Bodengitter Rundloch

Typ	Artikelnummer
SBG/LB/300X100/VM/9010	11386633

### Luftverteiler

#### Technische Daten

**Zusatz:** Antistatisch und antibakteriell

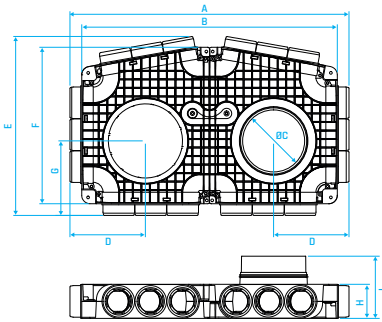
**Material:** Physiologisch und toxikologisch unbedenkliches PE, ohne Recyclingzusätze, geruchsneutral

**Luftdichtigkeit:** Entspricht Dichtheitsklasse D nach EN-12237, EN-1507 und LUKA Qualitätshandbuch

**Einsatztemperatur:** -20°C bis +60°C

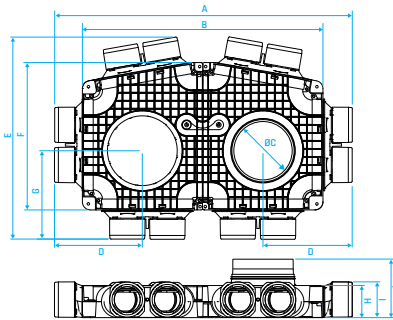


63

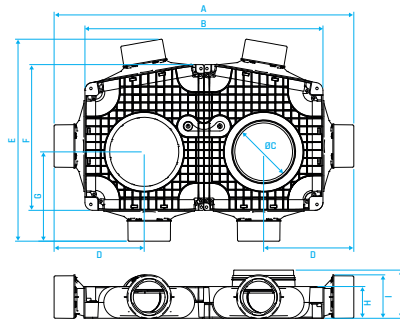


Abmessungen [mm]										
	A	B	C	D	E	F	G	H	I	J
63	665	600	125-160-180	177	420	367	177	80	x	124
75	742	600	125-160-180	220	504	367	220	80	89	124
90	755	600	125-160-180	227	509	367	225	80	110	124
2x90	755	600	125-160-180	227	520	367	225	80	110	123

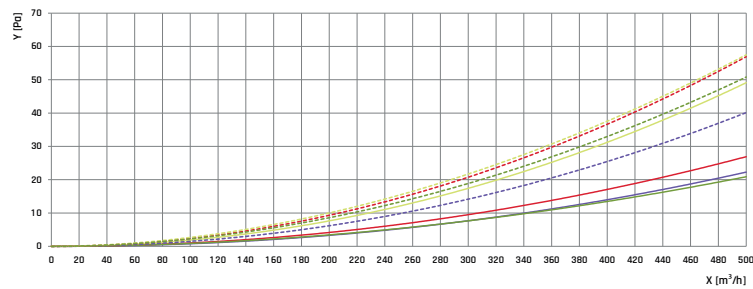
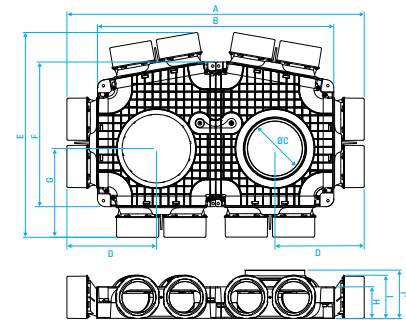
75



90



2x90



Druckverlust Luftverteiler Ø160 [Pa]

X: Luftvolumenstrom

Y: Druckverlust

— Zuluft 63mm      — Zuluft 75mm  
- - - Abluft 63mm      - - - Abluft 75mm  
— Zuluft 90mm      — Zuluft 2x90mm  
- - - Abluft 90mm      - - - Abluft 2x90mm

## Luftverteiler

125



### Luftverteiler mit Seitenanschluss 18xØ63 Rohranschluss Ø125

Typ	Artikelnummer
63/VKF/L/125/18X63/KUNSTSTOFF	11386535
63/VKF/L/160/18X63/KUNSTSTOFF	11386536
63/VKF/S/180/18X63/KUNSTSTOFF	11386537

160



### Luftverteiler mit Seitenanschluss 12xØ75 Rohranschluss Ø125

Typ	Artikelnummer
75/VKF/L/125/12X75/KUNSTSTOFF	11386560
75/VKF/L/160/12X75/KUNSTSTOFF	11386561
75/VKF/S/180/12X75/KUNSTSTOFF	11386562

180



### Luftverteiler mit Seitenanschluss 6xØ90 Rohranschluss Ø125

Typ	Artikelnummer
90/VKF/M/125/6X90/KUNSTSTOFF	11386591
90/VKF/M/160/6X90/KUNSTSTOFF	11386592
90/VKF/M/180/6X90/KUNSTSTOFF	11386593

160



### Luftverteiler mit Seitenanschluss 12xØ90 Rohranschluss Ø125

Typ	Artikelnummer
90/VKF/XL/125/12X90/KUNSTSTOFF	11386594
90/VKF/XL/160/12X90/KUNSTSTOFF	11386595
90/VKF/XL/180/12X90/KUNSTSTOFF	11386596

### Luftverteiler klein

#### Technische Daten

**Zusatz:** Antistatisch und antibakteriell

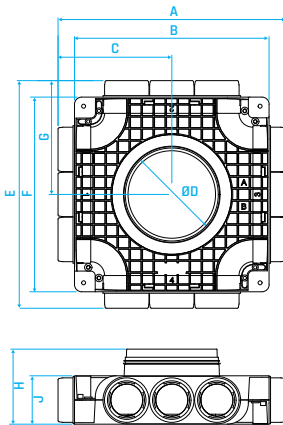
**Material:** Physiologisch und toxikologisch unbedenkliches PE, ohne Recyclingzusätze, geruchsneutral

**Luftdichtigkeit:** Entspricht Dichtheitsklasse D nach EN-12237, EN-1507 und LUKA Qualitätshandbuch

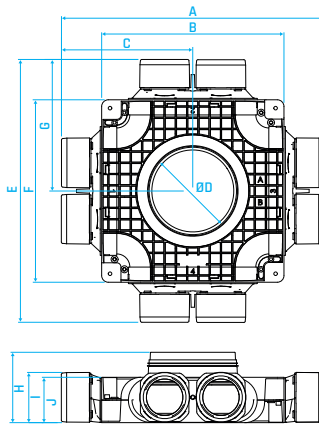
**Einsatztemperatur:** -20°C bis +60°C



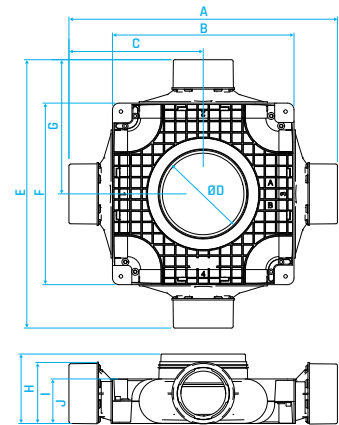
63



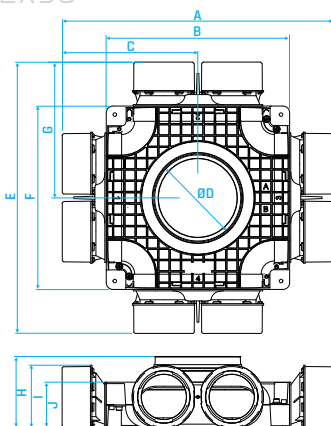
75



90

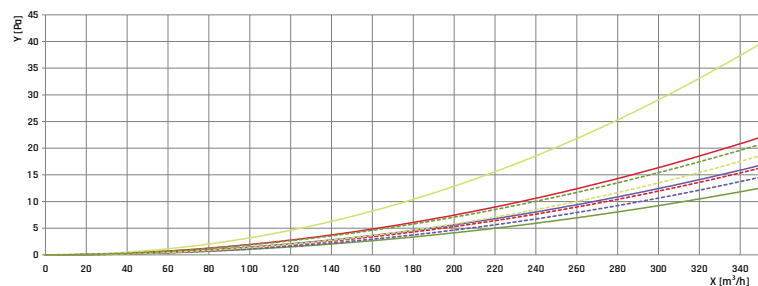


2x90



Abmessungen [mm]

	A	B	ØC	ØD	E	F	G	H	I	J
63	379	324	190	125-160-180	379	324	190	125	x	80
75	467	324	233	125-160-180	467	324	233	125	89	80
90	479	324	240	125-160-180	479	324	240	125	110	80
2x90	479	324	240	125-160-180	479	324	240	125	110	80



Druckverlust Luftverteiler klein Ø160 [Pa]  
X: Luftvolumenstrom  
Y: Druckverlust

— Zuluft 63mm  
- - - Abluft 63mm  
— Zuluft 75mm  
- - - Abluft 75mm  
— Zuluft 90mm  
- - - Abluft 90mm  
— Zuluft 2x90mm  
- - - Abluft 2x90mm

## Luftverteiler klein

160



### Luftverteiler mit Seitenanschluss 12xØ63 Rohranschluss Ø125

Typ	Artikelnummer
63/VKF/S/125/12X63/KUNSTSTOFF	11386538
63/VKF/S/160/12X63/KUNSTSTOFF	11386539
63/VKF/S/180/12X63/KUNSTSTOFF	11386540

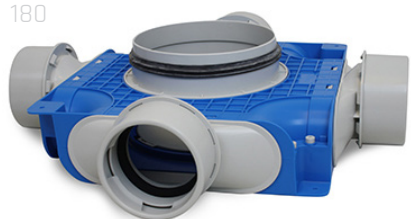
125



### Luftverteiler mit Seitenanschluss 8xØ75 Rohranschluss Ø125

Typ	Artikelnummer
75/VKF/S/125/8X75/KUNSTSTOFF	11386563
75/VKF/S/160/8X75/KUNSTSTOFF	11386564
75/VKF/S/180/8X75/KUNSTSTOFF	11386565

180



### Luftverteiler mit Seitenanschluss 6xØ90 Rohranschluss Ø125

Typ	Artikelnummer
90/VKF/S/125/4X90/KUNSTSTOFF	11386597
90/VKF/S/160/4X90/KUNSTSTOFF	11386638
90/VKF/S/180/4X90/KUNSTSTOFF	11386598

160

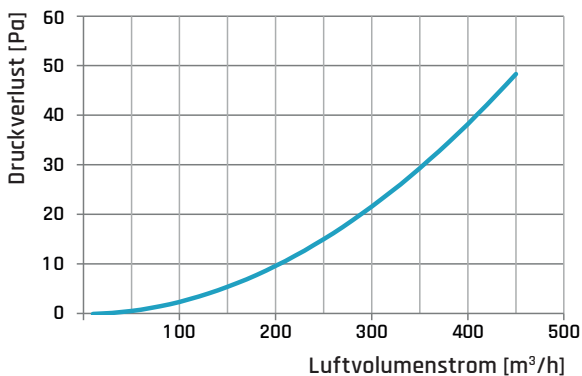
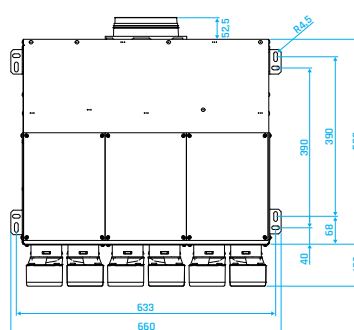
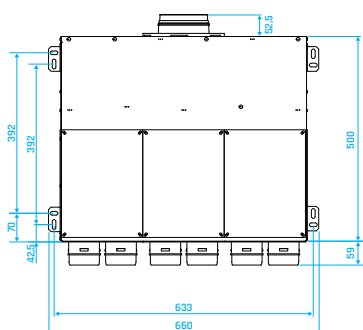
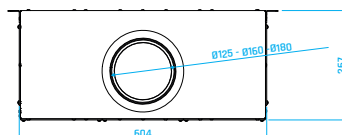
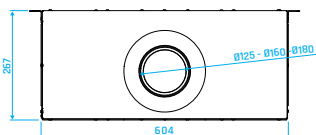


### Luftverteiler mit Seitenanschluss 12xØ90 Rohranschluss Ø125

Typ	Artikelnummer
90/VKF/L/125/8X90/KUNSTSTOFF	11386599
90/VKF/L/160/8X90/KUNSTSTOFF	11386600
90/VKF/L/180/8X90/KUNSTSTOFF	11386601



### Große Blechverteiler mit Schalldämpfer



Die Messung erfolgte am Verteiler mit 180mm Anschluss und 12x75mm Verteilung an der Vorderseite.

#### Oktave

Absorption [dB]					
125	250	500	1.000	2.000	4.000
13	19	24	34	38	39

#### One-Third Band

Absorption [dB]								
100	125	160	200	250	315	400	500	630
10	16	16	16	18	24	25	23	24

Absorption [dB]									
800	1.000	1.250	1.600	2.000	2.500	3.150	4.000	5.000	
31	34	39	36	39	41	37	42	40	

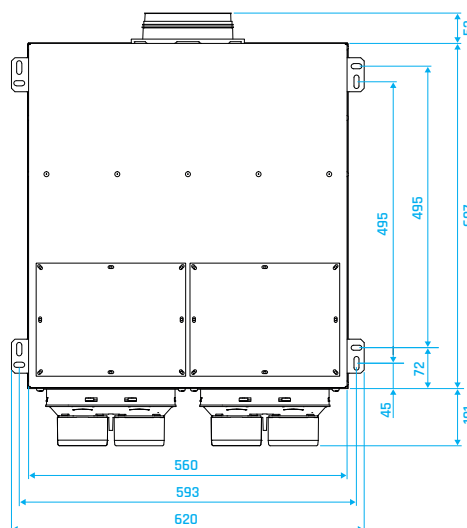
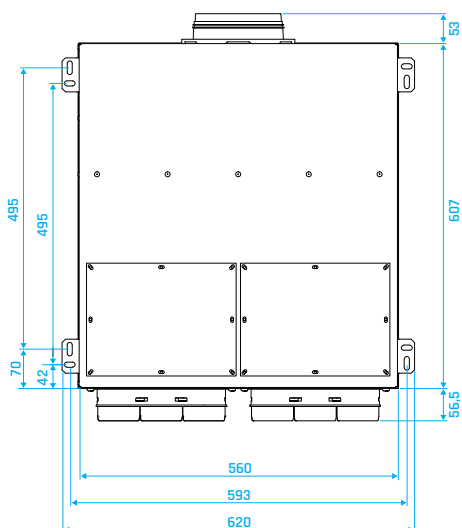
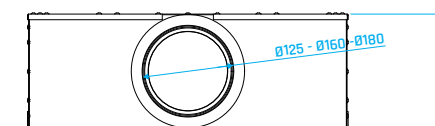
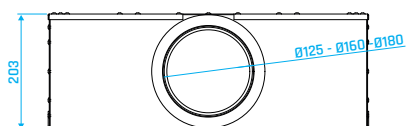
#### große Blechverteiler mit Schalldämpfer 18xØ63 Rohranschluss

Typ	Artikelnummer
63/VK/L/125/18X63/STAHL	11386541
63/VK/L/160/18X63/STAHL	11386542
63/VK/L/180/18X63/STAHL	11386543

#### große Blechverteiler mit Schalldämpfer 12xØ75 Rohranschluss

Typ	Artikelnummer
75/VK/L/125/12X75/STAHL	11386556
75/VK/L/160/12X75/STAHL	11386557
75/VK/L/180/12X75/STAHL	11386558

## Kleine Blechverteiler mit Schalldämpfer



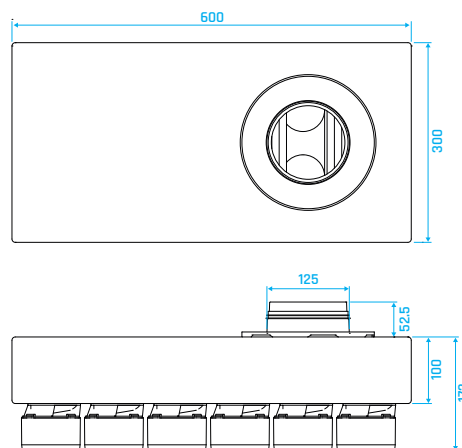
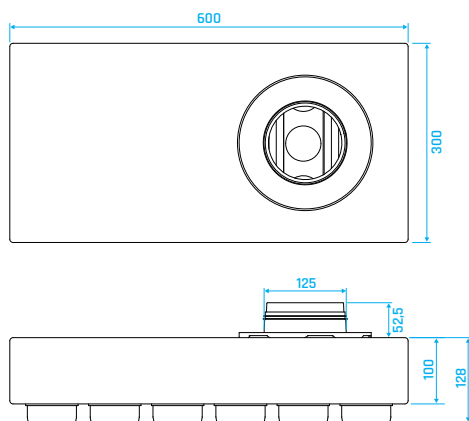
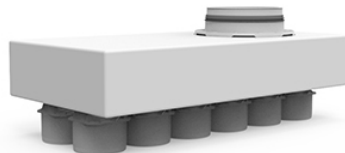
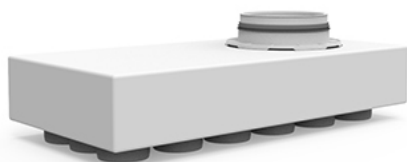
### kleine Blechverteiler mit Schalldämpfer 12xØ63 Rohranschluss

Typ	Artikelnummer
63/VK/S/125/12X63/STAHL	11386544
63/VK/S/160/12X63/STAHL	11386545
63/VK/S/180/12X63/STAHL	11386546

### kleine Blechverteiler mit Schalldämpfer 8xØ75 Rohranschluss

Typ	Artikelnummer
75/VK/S/125/8X75/STAHL	11386569
75/VK/S/160/8X75/STAHL	11386570
75/VK/S/180/8X75/STAHL	11386571

## Bodenanschluss Luftverteiler



### Bodenanschluss Luftverteiler 18xØ63 Rohranschluss

Typ	Artikelnummer
VAX/HVBO/63/125	11515968
VAX/HVBO/63/160	11515969
VAX/HVBO/63/180	11515970

### Bodenanschluss Luftverteiler 12xØ75 Rohranschluss

Typ	Artikelnummer
VAX/HVBO/12X75/125	11515961
VAX/HVBO/12X75/160	11515960
VAX/HVBO/12X75/180	11515959

## Zubehör



### Reduzierung Ø63 - Ø50

Typ	Artikelnummer
50/RR/63/50	11386522

### Isoliermantel L = 30 x 2n

Typ	Artikelnummer
50/ROHRISOLIERUNG	11386525
63/ROHRISOLIERUNG	11386635
75/ROHRISOLIERUNG	11386572
90/ROHRISOLIERUNG	11386502



### Schlauchverbinder inkl. 2 Gummidichtungen

Typ	Artikelnummer
50/MF	11386524
63/MF	11386547
75/MF	11386573
90/MF	11386503

### Umlenkstück / Rohrführung 90°

Typ	Artikelnummer
63/MW1 <i>für 1 Rohr Ø63</i>	11386548
63/MW3 <i>für 3 Rohre Ø63</i>	11386549
75/MW2 <i>für 2 Rohre Ø75</i>	11386574
90/MW1 <i>für 1 Rohr Ø90</i>	11386504



## Zubehör

### Rohrschneider

Typ	Artikelnummer
50/ROHRSCHEIDER	11386523
63/ROHRSCHEIDER	11386636
75/ROHRSCHEIDER	11386575
90/ROHRSCHEIDER	11386605



### Montageklammer

Typ	Artikelnummer
63/MK1	11386550
63/MK2	11386551
75/MK1	11386576
75/MK2	11386577
90/MK1	11386606

### Bogen 90° für Flexibles Rohr inkl. 2 Dichtringe

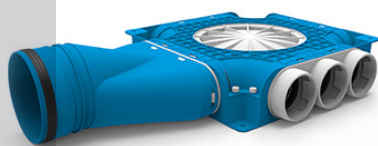
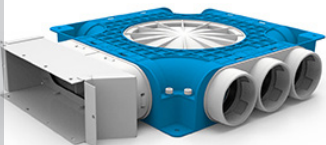
Typ	Artikelnummer
75/B90	11386578
90/B90	11386607



### Montagehilfe für Anschlussgehäuse H=80

Typ	Artikelnummer
AK/MONTAGEHILFE	11386634

## Luftverteiler spezial



Klein

### Typ

VAX/K666.DD/220X80  
 VAX/K777.DD/220X80  
 VAX/K999.DD/220X80  
 VAX/K222.DD/220X80

### Artikelnummer

11515981  
 11515985  
 11515989  
 11515995

VAX/K666.DDH/125  
 VAX/K777.DDH/125  
 VAX/K999.DDH/125  
 VAX/K222.DDH/125

11515980  
 11515983  
 11515990  
 11515996

VAX/K666.DDV/125  
 VAX/K777.DDV/125  
 VAX/K999.DDV/125  
 VAX/K222.DDV/125

11515964  
 11515986  
 11515991  
 11515997



Groß

VAX/K66666.DDDD/220X80  
 VAX/K77777.DDDD/220X80  
 VAX/K99999.DDDD/220X80  
 VAX/K22222.DDDD/220X80

11515962  
 11515987  
 11515992  
 11515998

VAX/K66666.DDDDH/125  
 VAX/K77777.DDDDH/125  
 VAX/K99999.DDDDH/125

11515984  
 11515982  
 11515993

VAX/K77777.DDDDV/125  
 VAX/K99999.DDDDV/125

11515988  
 11515994