

Zuluftgitter LAFS

aus Aluminium mit feststehenden Lamellen



Eigenschaften

- eloxiertes Aluminium
- Einbauhöhe: 2,5 - 3,1 m
- Rahmen: 13 mm

Befestigung

- Clips
- Schraubenbefestigung am Anschlusskasten

Beschreibung

Zuluftgitter aus Aluminium mit feststehenden Lamellen und einer Ablenkung von 0° (LAFS10) oder 15° (LAFS15). Es ist geeignet für Zu- und Abluft als Wandeinbau und auf Fan-Coil.

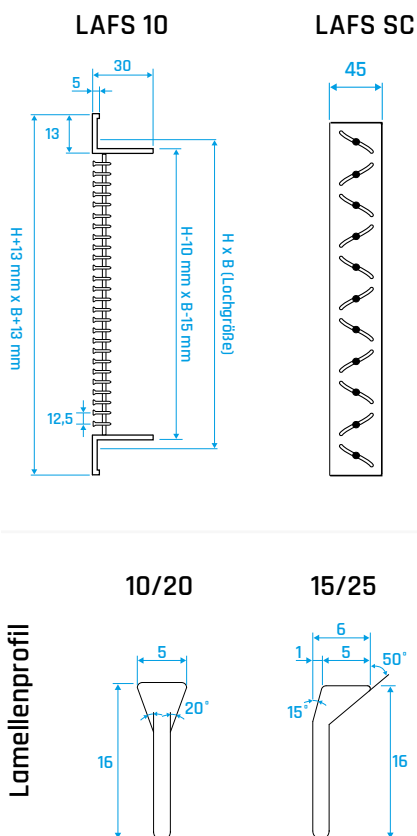
Einsatzbereich

- Einkaufszentren
- Krankenhäuser
- Museen
- Büros

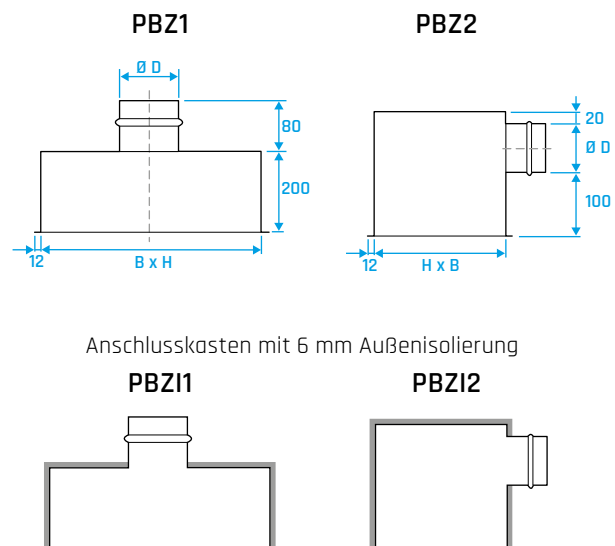
Farbe

- Aluminium (Standard)
- optional: RAL 9010, RAL 9016
- andere Farben auf Anfrage

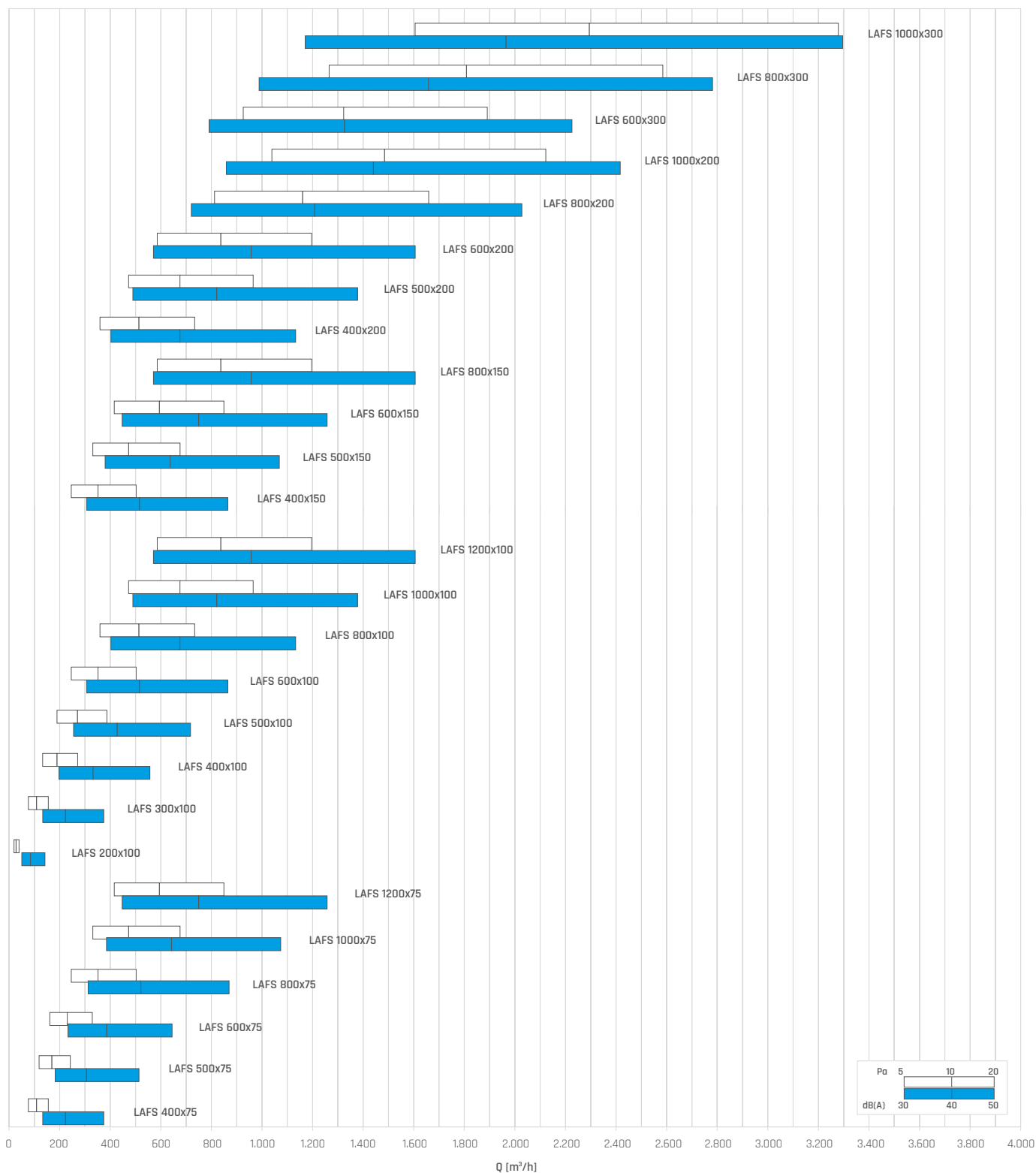
Abmessungen



Anschlusskasten



Auswahl



Auswahl

Modell	Ak [m2]	Q [m³/h]		L _{WA} [dB(A)]		X _(0,25) [m]		D _{pt} [Pa]	
		min	max	min	max	min	max	min	max
400x75	0,0083	80	160	20	34	3,5	6,6	5	20
500x75	0,0129	120	240	22	35	4,2	8,0	5	20
600x75	0,0176	160	330	23	37	4,8	9,4	5	20
800x75	0,0268	250	500	26	39	6,1	11,7	5	20
1.000x75	0,0361	330	680	27	41	6,9	13,8	5	20
1.200x75	0,0453	420	850	29	42	7,9	15,5	5	20
200x100	0,0021	20	40	-	25	1,9	3,3	5	20
300x100	0,0083	80	160	20	34	3,5	6,6	5	20
400x100	0,0145	130	270	22	36	4,3	8,5	5	20
500x100	0,0206	190	390	24	38	5,3	10,3	5	20
600x100	0,0268	250	500	26	39	6,1	11,7	5	20
800x100	0,0392	360	730	28	41	7,3	14,2	5	20
1.000x100	0,0515	470	970	29	43	8,3	16,6	5	20
1.200x100	0,0638	590	1200	31	44	9,4	18,6	5	20
400x125	0,0206	190	390	24	38	5,3	10,3	5	20
500x125	0,0284	260	530	26	40	6,1	12,1	5	20
600x125	0,0361	330	680	27	41	6,9	13,8	5	20
800x125	0,0515	470	970	29	43	8,3	16,6	5	20
1.000x125	0,0669	610	1.250	31	45	9,5	19,0	5	20
1.200x125	0,0823	760	1.540	32	46	10,7	21,2	5	20
300x150	0,0176	160	330	23	37	4,8	9,4	5	20
400x150	0,0268	250	500	26	39	6,1	11,7	5	20
500x150	0,0361	330	680	27	41	6,9	13,8	5	20
600x150	0,0453	420	850	29	42	7,9	15,5	5	20
800x150	0,0638	590	1200	31	44	9,4	18,6	5	20
1000x150	0,0823	760	1540	32	46	10,7	21,2	5	20
1200x150	0,1008	930	1890	33	47	11,9	23,7	5	20
300x200	0,0268	250	500	26	39	6,1	11,7	5	20
400x200	0,0392	360	730	28	41	7,3	14,2	5	20
500x200	0,0515	470	970	29	43	8,3	16,6	5	20
600x200	0,0638	590	1.200	31	44	9,4	18,6	5	20
800x200	0,0885	810	1.660	32	46	11,0	22,1	5	20
1.000x200	0,1132	1.040	2.120	34	47	12,6	25,2	5	20
1.200x200	0,1379	1.270	2.590	35	49	14,0	28,0	5	20
400x300	0,0638	590	1.200	31	44	9,4	18,6	5	20
500x300	0,0823	760	1.540	32	46	10,7	21,2	5	20
600x300	0,1008	930	1.890	33	47	11,9	23,7	5	20
800x300	0,1379	1.270	2.590	35	49	14,0	28,0	5	20
1.000x300	0,1749	1.610	3.280	36	50	15,8	31,8	5	20
1.200x300	0,2119	1.950	3.970	37	51	17,5	35,2	5	20
1.000x400	0,2366	2.170	4.440	38	52	18,5	37,4	5	20
1.200x400	0,2859	2.630	5.360	39	53	20,5	41,4	5	20