

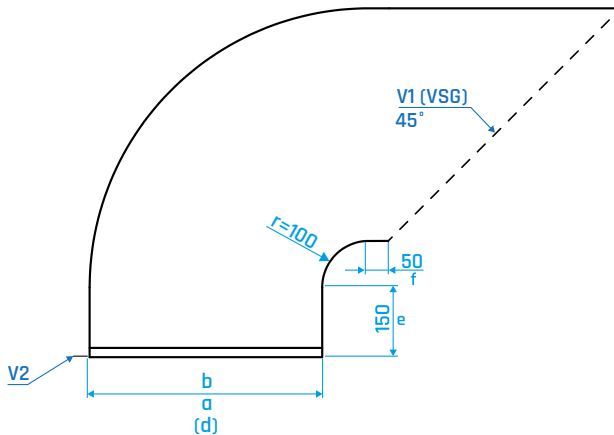
## Ausblasbogen

Firma:	
Straße:	
PLZ, Ort:	
Bearbeiter:	
Telefon:	
Best-Nr.:	
Komm-Nr.:	
Liefertermin:	

Pos.-Nr.: \_\_\_\_\_

Stückzahl: \_\_\_\_\_

Material: Vogelschutzgitter Maschenweite  
12,7 x 12,7 x 1,0, wasserdicht verkittet



## Bestellung

## Anfrage

Objekt:	
Straße:	
PLZ, Ort:	
z.H. von:	
Anlage:	
Blatt-Nr.:	
Datum:	

Luftleitungsmaß a:		mm
Luftleitungsmaß b:		mm
Durchmesser d:		mm
Winkel:	(135°)	Grad
e:	(150)	mm
f:	(50)	mm
r:	(100)	mm

Ausblasbogen gefalzt:
Ausblasbogen geschweiß:
Ausblasbogen rund AB 135:
Ausblasbogen rund AB 90:

Stahl verzinkt:
Edelstahl V2A:
Edelstahl V4A:
Aluminium AlMg3:

V1:	mit Vogelschutzgitter	
V2:	EP 20	EP 30

ohne Vogelschutzgitter	
EP 40	glatt

Unterschrift: \_\_\_\_\_

