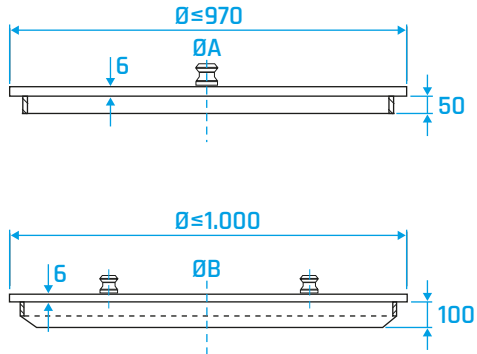
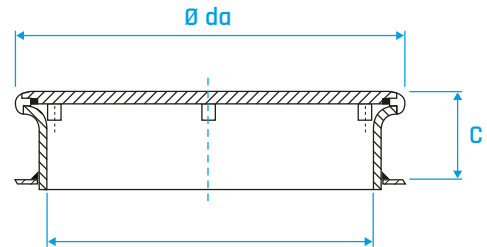


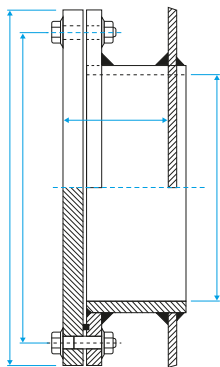
Loser Deckel rund oder eckig



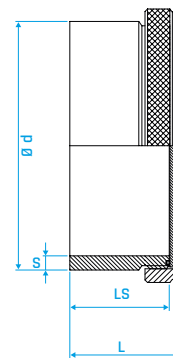
Mannloch mit Spannring da 315 - 600 mm



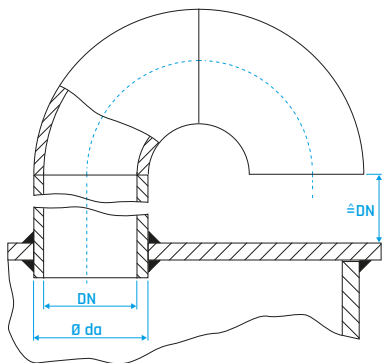
Mannloch verschraubbar da 400 - 800 mm



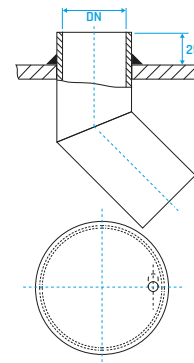
Revisionsstutzen da 90 - 280 mm



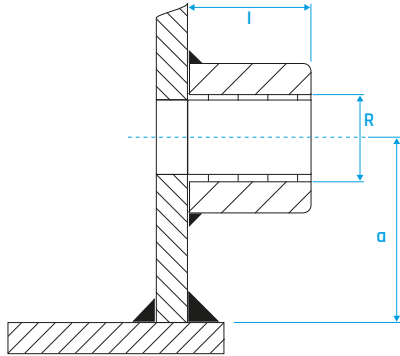
Entlüftungsbogen da 32 - 150 mm



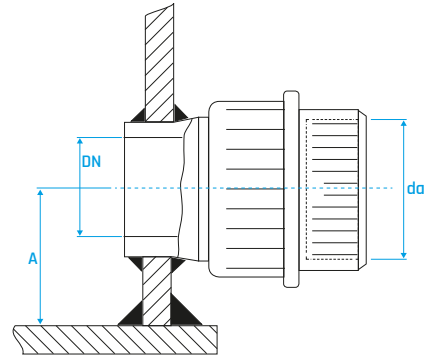
Tangentialeinlauf da 25 - 200 mm



Gewindemuffe R 1/2" - 2"

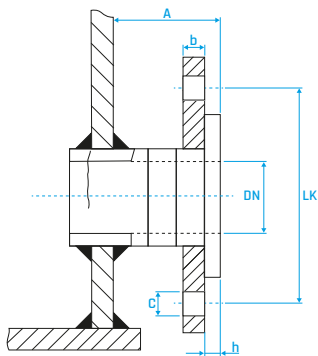


Übergangverschraubung DN 15 - 100 mm

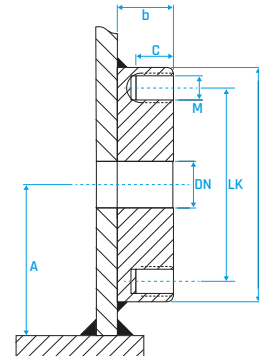


Flanschanschluss mit Losflansch

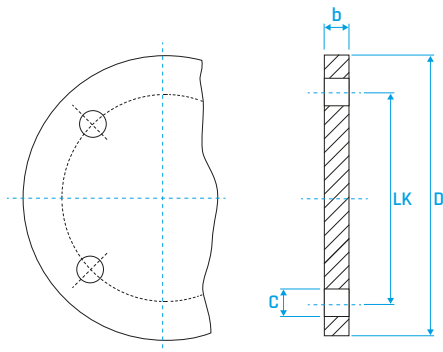
DN 15 - 300 mm



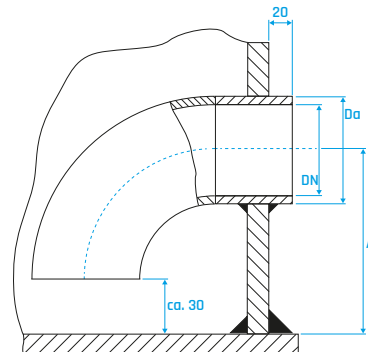
Blockflansch DN 15 - 300



Blindflansch DN 15 - 300

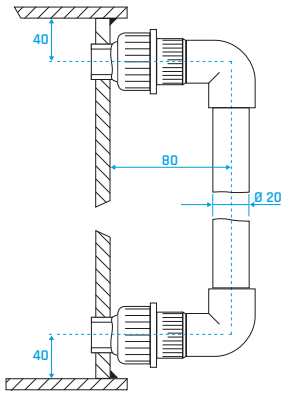


Ansaugbogen da 32 - 200 mm



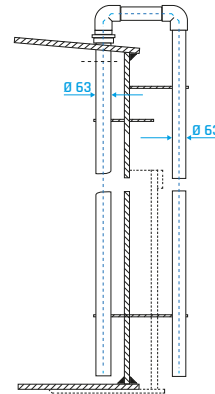
optische Füllstandanzeige

DN 15 - 50 mm

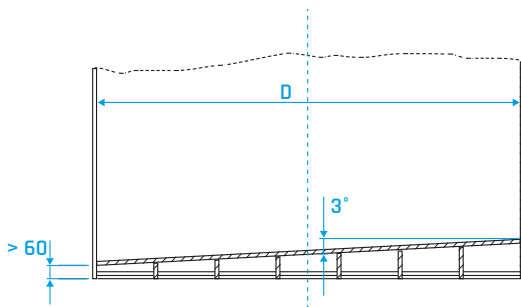


mechanische Füllstandanzeige

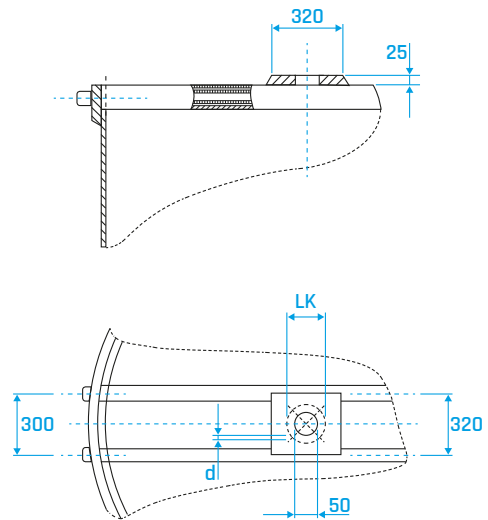
DN 40 - 50 mm



schräger Betonboden



Mischerbrücke



Konsole

