

## Dachaufsatz (AF-V)

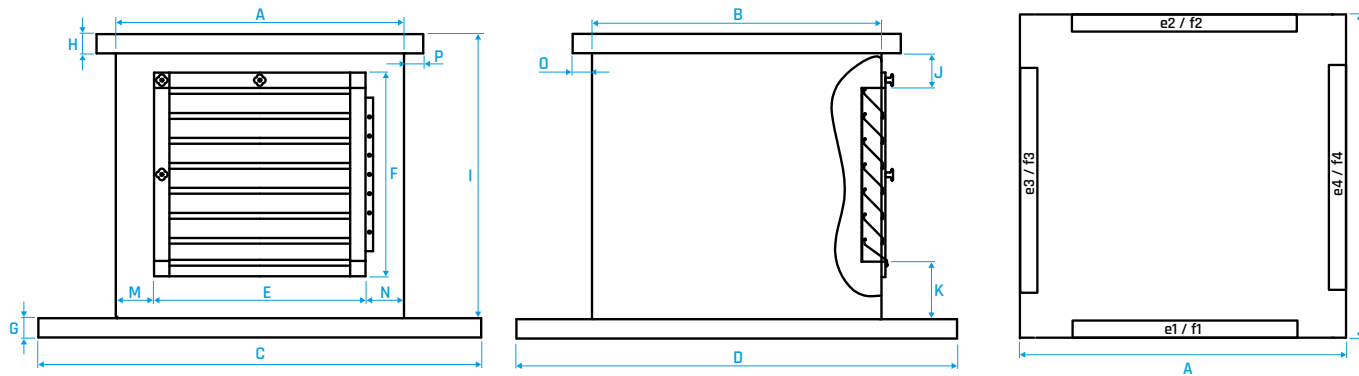
## Bestellung

## Anfrage



Firma:	
Straße:	
PLZ, Ort:	
Bearbeiter:	
Telefon:	
Best-Nr.:	
Komm-Nr.:	
Liefertermin:	

Objekt:	
Straße:	
PLZ, Ort:	
z.H. von:	
Anlage:	
Blatt-Nr.:	
Datum:	



Stahl verzinkt:	wasserdicht verkittet
Edelstahl V2A:	geschweißt
Edelstahl V4A:	WSG fest
Aluminium AlMg3:	WSG revisionierbar, je WSG 3x Griffschraube, Scharnier rechts
Pos.-Nr.:	
Stückzahl:	

1. WSG: Breite e1	mm	Abstand oben j:	(100)	mm
Höhe f1	mm	Abstand unten k:	(100)	mm
2. WSG: Breite e2	mm	Abstand links m:	(100)	mm
Höhe f2	mm	Abstand rechts n:	(100)	mm
3. WSG: Breite e3	mm	Höhe Dach h:	(50 + 10 UK 135°)	mm
Höhe f3	mm	Überstand Dach o:	(50)	mm
4. WSG: Breite e4	mm	Überstand Dach p:	(50)	mm
Höhe f4	mm	Gesamthöhe l:		mm

Tiefe a:		mm
Breite b:		mm
Auflage c:	(a + 300)	mm
Auflage d:	(b + 300)	mm
Höhe Auflage g:	(100)	mm

Unterschrift: \_\_\_\_\_