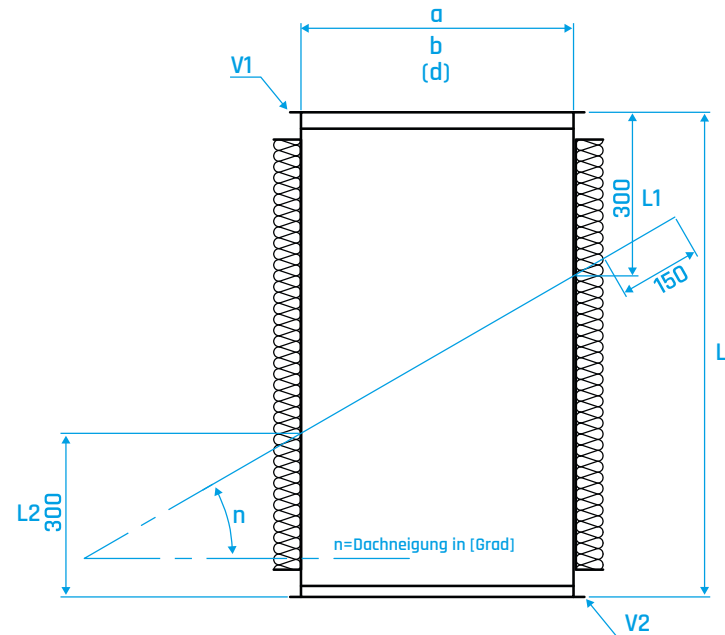


# Dachdurchführung außen isoliert DDEA / DDRA

Firma: \_\_\_\_\_  
 Straße: \_\_\_\_\_  
 PLZ, Ort: \_\_\_\_\_  
 Bearbeiter: \_\_\_\_\_  
 Telefon: \_\_\_\_\_  
 Best-Nr.: \_\_\_\_\_  
 Komm-Nr.: \_\_\_\_\_  
 Liefertermin: \_\_\_\_\_

Pos.-Nr.: \_\_\_\_\_

Stückzahl: \_\_\_\_\_



## Bestellung

## Anfrage

Objekt: \_\_\_\_\_  
 Straße: \_\_\_\_\_  
 PLZ, Ort: \_\_\_\_\_  
 z.H. von: \_\_\_\_\_  
 Anlage: \_\_\_\_\_  
 Blatt-Nr.: \_\_\_\_\_  
 Datum: \_\_\_\_\_

Luftleitungsmaß a:		mm
Luftleitungsmaß b:		mm
Innendurchmesser d:		mm
Dachneigung n:		Grad
Gesamtlänge L:		mm
Länge L1:	(300)	mm
Länge L2:	(300)	mm
Blech umlaufend:	(150)	mm

wasserdicht verkittet:	
geschweißt:	
Stahl verzinkt:	
Edelstahl V2A:	
Edelstahl V4A:	
Aluminium AlMg3:	

Außenisolation

Material: \_\_\_\_\_  
 Stärke: \_\_\_\_\_ mm

V1:	EP 20	EP 30	EP 40	glatt	SSST
V2:	EP 20	EP 30	EP 40	glatt	SSST

Unterschrift: \_\_\_\_\_

