

Dachdurchführung außen isoliert mit Topplatte DDEAT / DDRAT

Bestellung

Anfrage



Firma: _____
 Straße: _____
 PLZ, Ort: _____
 Bearbeiter: _____
 Telefon: _____
 Best-Nr.: _____
 Komm-Nr.: _____
 Liefertermin: _____

Objekt: _____
 Straße: _____
 PLZ, Ort: _____
 z.H. von: _____

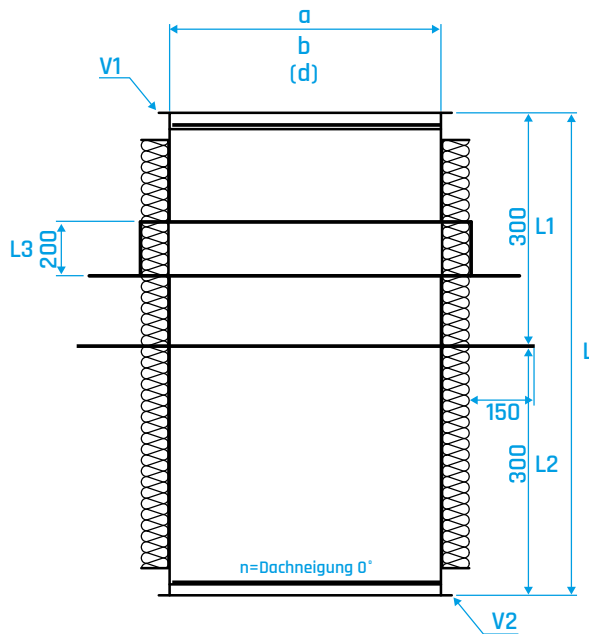
 Anlage: _____
 Blatt-Nr.: _____
 Datum: _____

Pos.-Nr.: _____

Stückzahl: _____

Luftleitungsmaß a:		mm
Luftleitungsmaß b:		mm
Innendurchmesser d:		mm
Dachneigung n:		Grad
Gesamtlänge L:		mm
Länge L1:	{300}	mm
Länge L2:	{300}	mm
Länge L3:	{200}	mm
Blech umlaufend:	{150}	mm

	wasserdicht verkittet:
	geschweißt:
	Stahl verzinkt:
	Edelstahl V2A:
	Edelstahl V4A:
	Aluminium AlMg3:



Außenisolation

Material: _____
 Stärke: _____ mm

V1:	EP 20	EP 30	EP 40	glatt	SSST
V2:	EP 20	EP 30	EP 40	glatt	SSST

Unterschrift: _____