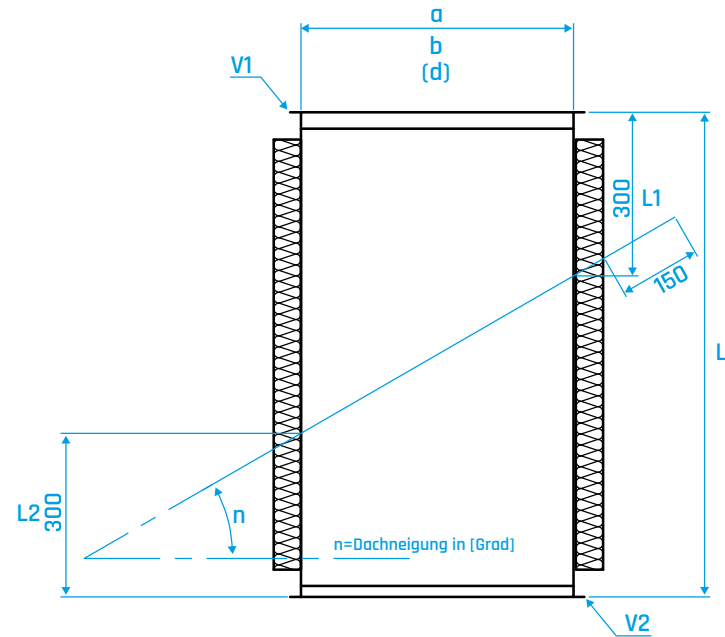


Dachdurchführung doppelwandig DDED DDRD

Firma:	
Straße:	
PLZ, Ort:	
Bearbeiter:	
Telefon:	
Best-Nr.:	
Komm-Nr.:	
Liefertermin:	

Pos.-Nr.: _____

Stückzahl: _____



Bestellung

Anfrage

Objekt:	
Straße:	
PLZ, Ort:	
z.H. von:	
Anlage:	
Blatt-Nr.:	
Datum:	

Luftleitungsmaß a:		mm
Luftleitungsmaß b:		mm
Innendurchmesser d:		mm
Dachneigung n:		Grad
Gesamtlänge L:		mm
Länge L1:	(300)	mm
Länge L2:	(300)	mm
Blech umlaufend:	(150)	mm

wasserdicht verkittet:
geschweißt:
Stahl verzinkt:
Edelstahl V2A:
Edelstahl V4A:
Aluminium AlMg3:

doppelwandig

Material: _____
 Stärke: _____ mm

V1:	EP 20	EP 30	EP 40	glatt	SSST
V2:	EP 20	EP 30	EP 40	glatt	SSST

Unterschrift: _____

