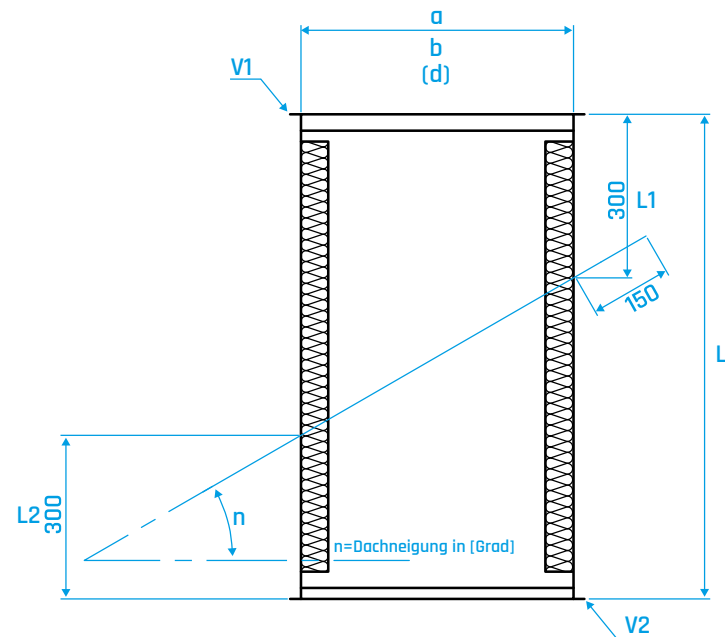


# Dachdurchführung innen isoliert DDEI / DDRI

Firma:	
Straße:	
PLZ, Ort:	
Bearbeiter:	
Telefon:	
Best-Nr.:	
Komm-Nr.:	
Liefertermin:	

Pos.-Nr.: \_\_\_\_\_

Stückzahl: \_\_\_\_\_



## Bestellung

## Anfrage

Objekt:	
Straße:	
PLZ, Ort:	
z.H. von:	
Anlage:	
Blatt-Nr.:	
Datum:	

Luftleitungsmaß a:		mm
Luftleitungsmaß b:		mm
Innendurchmesser d:		mm
Dachneigung n:		Grad
Gesamtlänge L:		mm
Länge L1:	(300)	mm
Länge L2:	(300)	mm
Blech umlaufend:	(150)	mm

Innenisolation

V1: EP 20  
V2: EP 20

EP 30  
EP 30

EP 40  
EP 40

glatt  
glatt

Unterschrift: \_\_\_\_\_



wasserdicht verkittet:
geschweißt:

Stahl verzinkt:
Edelstahl V2A:
Edelstahl V4A:
Aluminium AlMg3:

Material: \_\_\_\_\_  
Stärke: \_\_\_\_\_ mm