

# Dachdurchführung innen isoliert mit Topplatte DDEIT / DDRIT

## Bestellung

## Anfrage

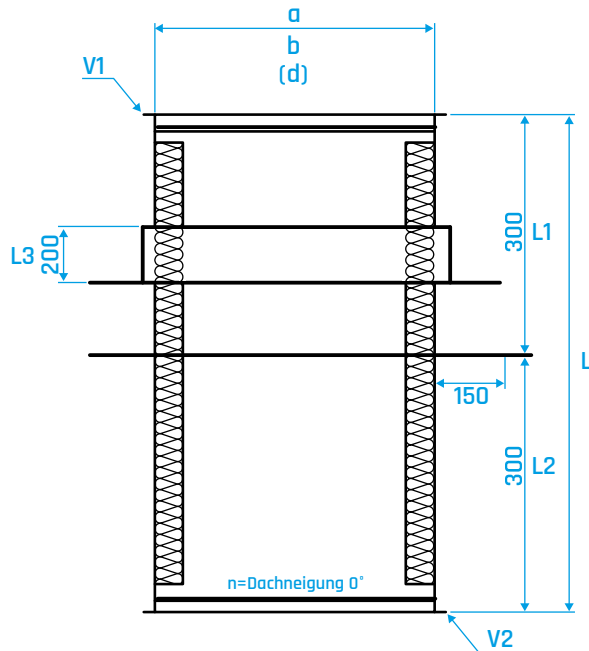


Firma: \_\_\_\_\_  
 Straße: \_\_\_\_\_  
 PLZ, Ort: \_\_\_\_\_  
 Bearbeiter: \_\_\_\_\_  
 Telefon: \_\_\_\_\_  
 Best-Nr.: \_\_\_\_\_  
 Komm-Nr.: \_\_\_\_\_  
 Liefertermin: \_\_\_\_\_

Objekt: \_\_\_\_\_  
 Straße: \_\_\_\_\_  
 PLZ, Ort: \_\_\_\_\_  
 z.H. von: \_\_\_\_\_  
 Anlage: \_\_\_\_\_  
 Blatt-Nr.: \_\_\_\_\_  
 Datum: \_\_\_\_\_

Pos.-Nr.: \_\_\_\_\_

Stückzahl: \_\_\_\_\_



Luftleitungsmaß a:		mm
Luftleitungsmaß b:		mm
Innendurchmesser d:		mm
Dachneigung n:		Grad
Gesamtlänge L:		mm
Länge L1:	(300)	mm
Länge L2:	(300)	mm
Länge L3:	(200)	mm
Blech umlaufend:	(150)	mm

wasserdicht verkittet: \_\_\_\_\_  
 geschweißt: \_\_\_\_\_

Stahl verzinkt: \_\_\_\_\_  
 Edelstahl V2A: \_\_\_\_\_  
 Edelstahl V4A: \_\_\_\_\_  
 Aluminium AlMg3: \_\_\_\_\_

Innenisolation \_\_\_\_\_

Material: \_\_\_\_\_  
 Stärke: \_\_\_\_\_ mm

V1:	EP 20	EP 30	EP 40	glatt
V2:	EP 20	EP 30	EP 40	glatt

Unterschrift: \_\_\_\_\_