

Dachdurchführung innen isoliert mit Topplatte DDEIT / DDRIT

Bestellung

Anfrage

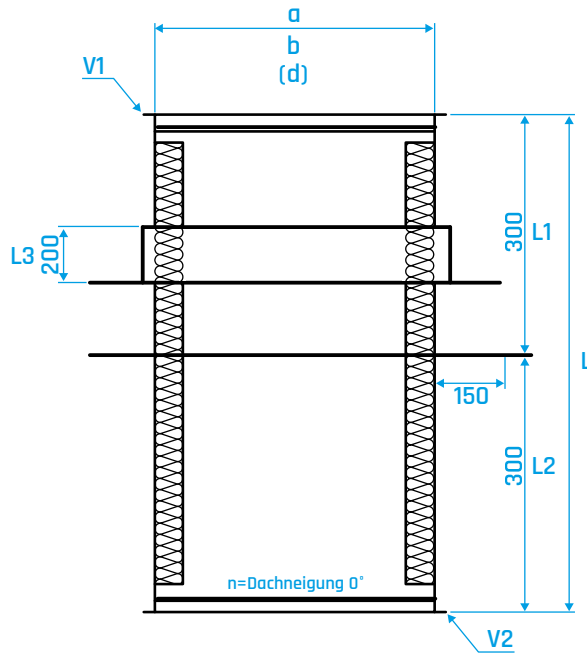


Firma: _____
 Straße: _____
 PLZ, Ort: _____
 Bearbeiter: _____
 Telefon: _____
 Best-Nr.: _____
 Komm-Nr.: _____
 Liefertermin: _____

Objekt: _____
 Straße: _____
 PLZ, Ort: _____
 z.H. von: _____
 Anlage: _____
 Blatt-Nr.: _____
 Datum: _____

Pos.-Nr.: _____

Stückzahl: _____



Luftleitungsmaß a:		mm
Luftleitungsmaß b:		mm
Innendurchmesser d:		mm
Dachneigung n:		Grad
Gesamtlänge L:		mm
Länge L1:	(300)	mm
Länge L2:	(300)	mm
Länge L3:	(200)	mm
Blech umlaufend:	(150)	mm

wasserdicht verkittet: _____
 geschweißt: _____

Stahl verzinkt: _____
 Edelstahl V2A: _____
 Edelstahl V4A: _____
 Aluminium AlMg3: _____

Innenisolation

Material: _____
 Stärke: _____ mm

V1:	EP 20	EP 30	EP 40	glatt	SSST
V2:	EP 20	EP 30	EP 40	glatt	SSST

Unterschrift: _____