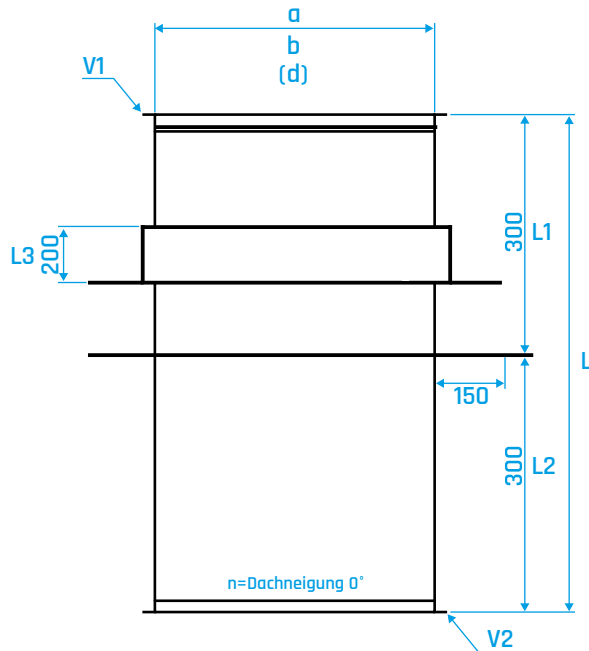


Dachdurchführung mit Topplatte DDET / DDRT

Firma:	
Straße:	
PLZ, Ort:	
Bearbeiter:	
Telefon:	
Best-Nr.:	
Komm-Nr.:	
Liefertermin:	

Pos.-Nr.: _____

Stückzahl: _____



Bestellung

Anfrage

Objekt:	
Straße:	
PLZ, Ort:	
z.H. von:	
Anlage:	
Blatt-Nr.:	
Datum:	

Luftleitungsmaß a:		mm
Luftleitungsmaß b:		mm
Innendurchmesser d:		mm
Dachneigung n:		Grad
Gesamtlänge L:		mm
Länge L1:	(300)	mm
Länge L2:	(300)	mm
Länge L3:	(200)	mm
Blech umlaufend:	(150)	mm

V1: EP 20

EP 30

EP 40

glatt

V2: EP 20

EP 30

EP 40

glatt



wasserdicht verkittet:

geschweißt:

Stahl verzinkt:

Edelstahl V2A:

Edelstahl V4A:

Aluminium AlMg3:

Unterschrift: _____