

DHE-AL Dachhaube für Aufzugsschacht-Entlüftung

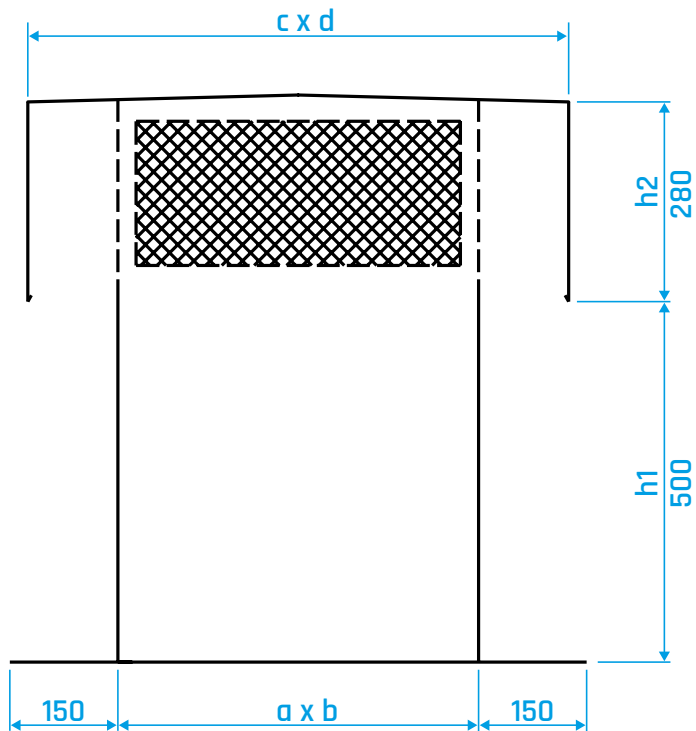
Bestellung

Anfrage



Firma: _____
 Straße: _____
 PLZ, Ort: _____
 Bearbeiter: _____
 Telefon: _____
 Best-Nr.: _____
 Komm-Nr.: _____
 Liefertermin: _____

Objekt: _____
 Straße: _____
 PLZ, Ort: _____
 z.H. von: _____
 Anlage: _____
 Blatt-Nr.: _____
 Datum: _____



Stahl verzinkt: _____
 Edelstahl V2A: _____

Pos.-Nr.	Menge [Stück]	Anschlussmaß		Fläche A ₀ [m ²]	Haubendach		Höhe h1 [mm]	gesamt Höhe [mm]
		a [mm]	b [mm]		c [mm]	d [mm]		
		320	320	0,10	570	570	(500)	(780)
		450	450	0,20	700	700	(500)	(780)
		550	550	0,30	800	800	(500)	(780)

Unterschrift: _____