

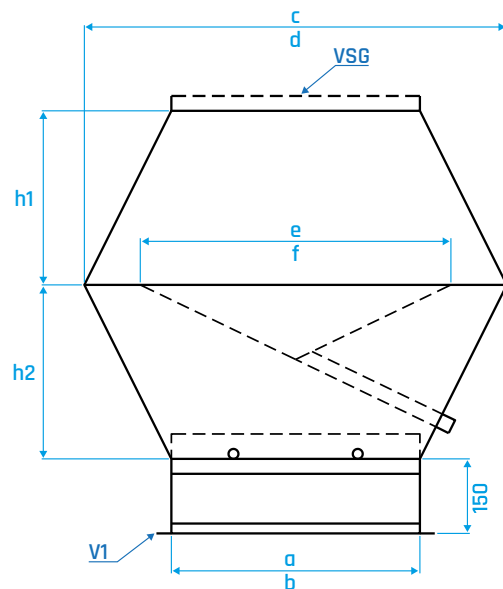
Deflektorhaube

Firma:	
Straße:	
PLZ, Ort:	
Bearbeiter:	
Telefon:	
Best-Nr.:	
Komm-Nr.:	
Liefertermin:	

Pos.-Nr.: _____

Stückzahl: _____

Material: Vogelschutzgitter Maschenweite
12,7 x 12,7 x 1,0



Bestellung

Anfrage

Objekt:	
Straße:	
PLZ, Ort:	
z.H. von:	
Anlage:	
Blatt-Nr.:	
Datum:	

Luftleitungsmaß a:	_____	mm
Luftleitungsmaß b:	_____	mm
Durchmesser d:	_____	mm

Deflektorhaube eckig DFE:
4-seitig ausladend:
2-seitig ausladend:
Deflektorhaube rund DFR:
Deflektorhaube rund HN / HF:

$$c = 1,7 \times a$$

$$d = 1,7 \times b$$

$$h1 = h2$$

$$h1 + h2 = 1,4 \times (a+b) / 2$$

$$e = 1,25 \times a$$

$$f = 1,25 \times b$$

EP 20

EP 30

EP 40

glatt

Unterschrift: _____



Stahl verzinkt:
Edelstahl V2A:
Edelstahl V4A:
Aluminium AlMg3:
gefaltete Ausführung:
geschweißte Ausführung: