

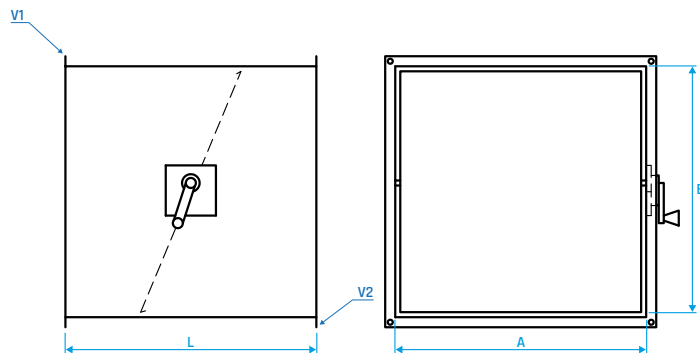
Drosselklappe

Firma:	
Straße:	
PLZ, Ort:	
Bearbeiter:	
Telefon:	
Best-Nr.:	
Komm-Nr.:	
Liefertermin:	

Pos.-Nr.: _____

Stückzahl: _____

Material: mit Verstellhebel und
Feststellvorrichtung



Bestellung

Objekt:	
Straße:	
PLZ, Ort:	
z.H. von:	
Anlage:	
Blatt-Nr.:	
Datum:	

Luftleitungsmaß a:		mm
Luftleitungsmaß b:		mm
Luftleitungsmaß l:	(b+50 mm)	mm

Kanalteil

	Stahl verzinkt:
	Edelstahl V2A:
	Edelstahl V4A:
	Aluminium AlMg3:

V1: EP 20

V2: EP 20

Anfrage

Stahl verzinkt:

Edelstahl V2A:

Edelstahl V4A:

Aluminium AlMg3:

EP 30

EP 30



LDK B:

LDK C (geschweißt):

Klappenblatt aus Blech

	Stahl verzinkt:
	Edelstahl V2A:
	Edelstahl V4A:
	Aluminium AlMg3:

Klappenblatt aus Lochblech

	Stahl verzinkt:
	Edelstahl V2A:

EP 40

EP 40

glatt

glatt

Unterschrift: _____