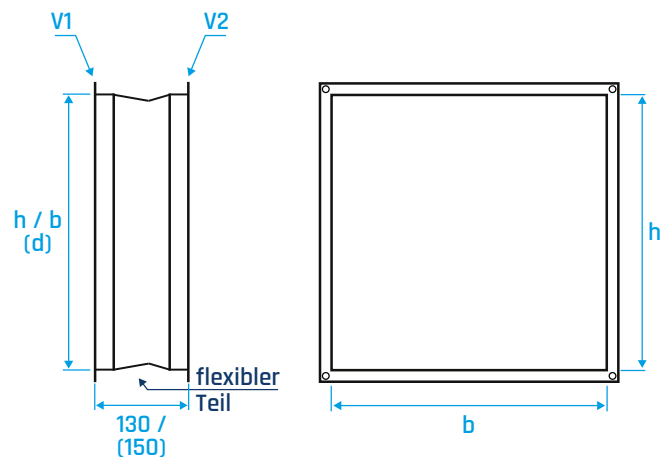


Flexible Verbindung

Firma:	_____
Straße:	_____
PLZ, Ort:	_____
Bearbeiter:	_____
Telefon:	_____
Best-Nr.:	_____
Komm-Nr.:	_____
Liefertermin:	_____

Pos.-Nr.: _____

Stückzahl: _____



Bestellung

Anfrage

Objekt:	_____
Straße:	_____
PLZ, Ort:	_____
z.H. von:	_____

Anlage:	_____
Blatt-Nr.:	_____
Datum:	_____

Breite b:	_____	mm
Höhe h:	_____	mm
Durchmesser d:	_____	mm

Gewebe aus Polyester-Band, beidseitige PVC-Beschichtung, temperaturbeständig bis -25° C bis +70° C, LDK C

Gewebe aus Polyester-Band, beidseitige PVC-Beschichtung, temperaturbeständig bis -25° C bis +70° C, normalentflammbar nach DIN 4102-B2, LDK C



130 mm Baulänge

150 mm Baulänge

Stahl verzinkt:	_____	Stk.
Edelstahl V2A (Baulänge 210 mm, LDK B):	_____	Stk.
Potentialausgleich CU 16 mm ² - 300lg/M10:	_____	Stk.
Potentialausgleich CU 16 mm ² - 300lg/M8:	_____	Stk.

V1:	EP 30	EP 20	glatt
V2:	EP 30	EP 20	glatt

Unterschrift: _____