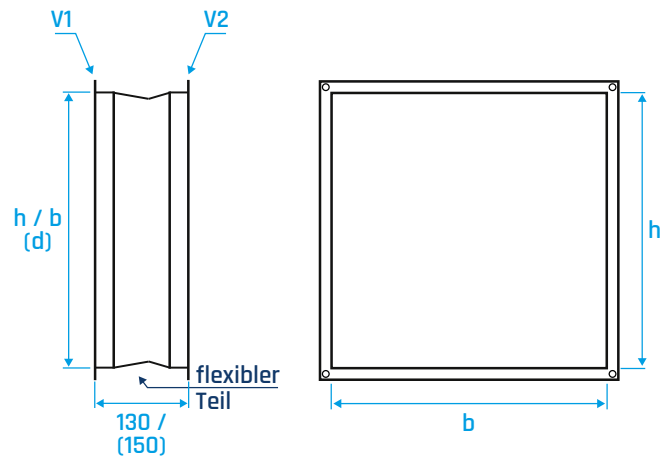


Flexibler Stutzen

Firma:	
Straße:	
PLZ, Ort:	
Bearbeiter:	
Telefon:	
Best-Nr.:	
Komm-Nr.:	
Liefertermin:	

Pos.-Nr.: _____

Stückzahl: _____



Bestellung

Anfrage

Objekt:	
Straße:	
PLZ, Ort:	
z.H. von:	

Anlage:	
Blatt-Nr.:	
Datum:	

Breite b:	_____	mm
Höhe h:	_____	mm
Durchmesser d:	_____	mm

Gewebe aus Polyester-Band, beidseitige PVC-Beschichtung, temperaturbeständig bis -25° C bis +70° C, LDK C

Gewebe aus Polyester-Band, beidseitige PVC-Beschichtung, temperaturbeständig bis -25° C bis +70° C, normalentflammbar nach DIN 4102-B2, LDK C

130 mm Baulänge

150 mm Baulänge

Stahl verzinkt:	
Edelstahl V2A (Baulänge 210 mm, LDK B):	
Potentialausgleich CU 16 mm ² - 300lg/M10:	_____ Stk.
Potentialausgleich CU 16 mm ² - 300lg/M8:	_____ Stk.

V1:	EP 30	EP 20	glatt
V2:	EP 30	EP 20	glatt

Unterschrift: _____

