

Jalousieklappe PPs-JK

Firma:	
Straße:	
PLZ, Ort:	
Bearbeiter:	
Telefon:	
Best-Nr.:	
Komm-Nr.:	
Liefertermin:	

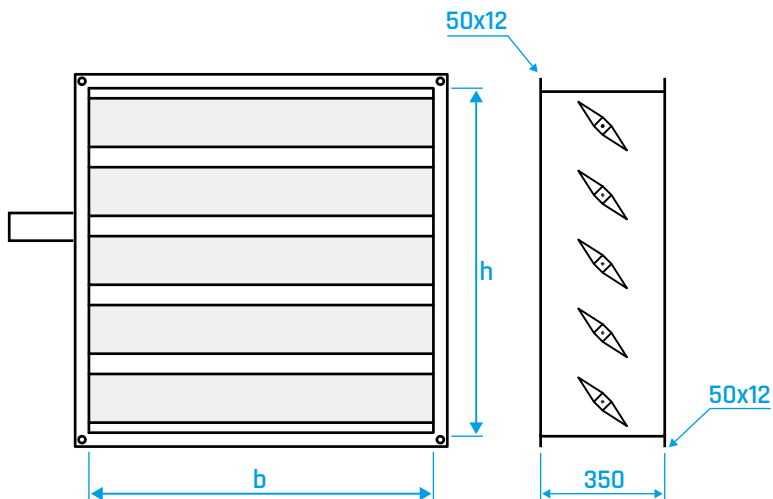
Pos.-Nr.: _____

Stückzahl: _____

Bestellung

Objekt:	
Straße:	
PLZ, Ort:	
z.H. von:	
Material:	
Anlage:	
Blatt-Nr.:	
Datum:	

Anfrage



Handversteller	Stellmotor 24 V (Auf/Zu)	Stellmotor 24 V (stetig)
	Stellmotor 230 V (Auf/Zu)	Stellmotor 230 V (stetig)

Außenliegendes Gestänge, Lamelle 200 mm, PPs gleichläufig, Antriebsachse 15x15	Breite b:	(200-1.600) mm
	Höhe h:	(200-1.600) mm

Unterschrift: _____