

Jalousieklappe JK-AV100 / JK-AV100-LK / JK-AV / JK-AV-LK

Bestellung

Anfrage



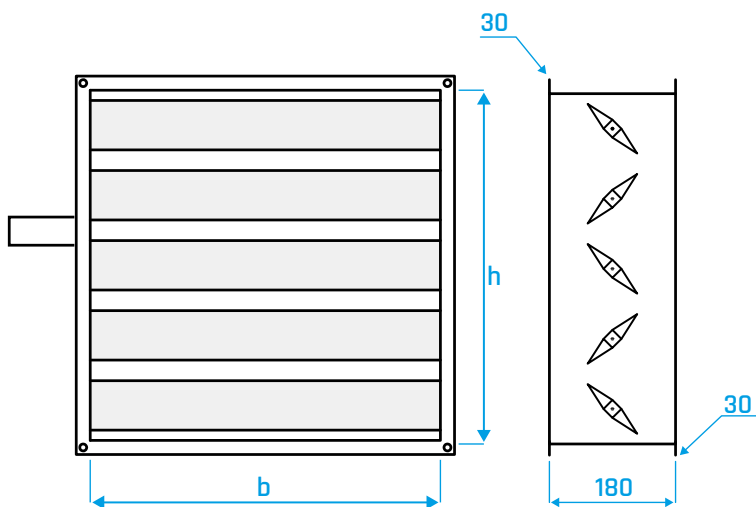
Firma: _____
 Straße: _____
 PLZ, Ort: _____
 Bearbeiter: _____
 Telefon: _____
 Best-Nr.: _____
 Komm-Nr.: _____
 Liefertermin: _____

Objekt: _____
 Straße: _____
 PLZ, Ort: _____
 z.H. von: _____
 Material: _____
 Anlage: _____
 Blatt-Nr.: _____
 Datum: _____

Pos.-Nr.: _____

Stückzahl: _____

Handversteller	Stellmotor 24 V (Auf/Zu)	Stellmotor 24 V (stetig)
	Stellmotor 230 V (Auf/Zu)	Stellmotor 230 V (stetig)



JK-AV100	JK-AV100-LK		
außenliegende Zahnräder, Lamelle 100 mm, Stahl, gegenläufig, Antriebsachse 15x15 JK-AV100-LK = Klasse 4, dichtschießend		Breite b:	(200-1.000) mm
		Höhe h:	(110-1.010) mm
JK-AV	JK-AV-LK		
außenliegende Zahnräder, Lamelle 165 mm, Stahl verz., gegenläufig, Antriebsachse 15x15, JK-AV-LK = Klasse 4, dichtschießend		Breite b:	(200-1.000) mm
		Höhe h:	(1.005-2.490) mm
JK-AV	JK-AV-LK		
außenliegende Zahnräder, Lamelle 165 mm, Stahl verz., gegenläufig, Antriebsachse 15x15, JK-AV-LK = Klasse 4, dichtschießend		Breite b:	(1.001-2.000) mm
		Höhe h:	(180-2.490) mm

Unterschrift: _____