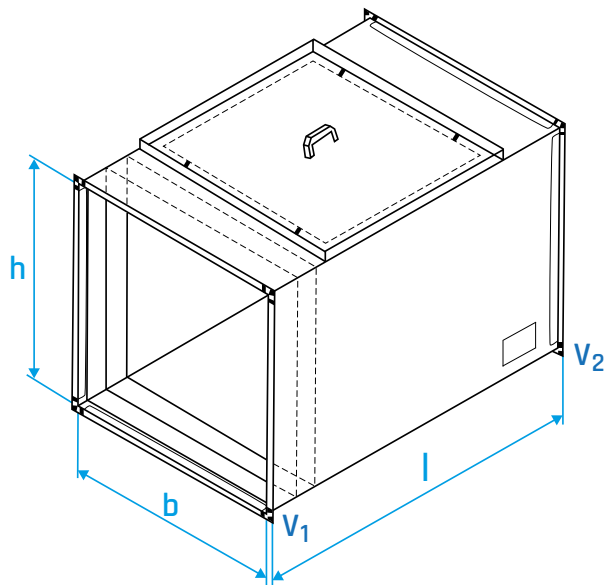


Kanalfilterbox KFB-AKP

Firma:	
Straße:	
PLZ, Ort:	
Bearbeiter:	
Telefon:	
Best-Nr.:	
Komm-Nr.:	
Liefertermin:	

Pos.-Nr.:	
Stückzahl:	

Material: Stahl verz. 0,75 mm, LDK B, mit dichtschießendem Deckel, ohne Filtermedium, mit Universal-Aufnahmerahmen



Bestellung

Objekt:	
Straße:	
PLZ, Ort:	
z.H. von:	

Anlage:	
Blatt-Nr.:	
Datum:	

Anfrage



Baugröße			
1/0,25	1/0,5	1/0,75	1/1

Halterung für Differenzdruckwächter in Luftrichtung

rechts
links

Differenzdruckwächter

20 - 200 Pa
50 - 500 Pa
200 - 1.000 Pa

Wenn eine Baugröße ausgewählt ist, sind keine weiteren Angaben notwendig.

Gehäuse-Breite b:		mm
Gehäuse-Höhe h:		mm
Länge l:	(770)	mm

Filteranzahl:		Stk.
---------------	--	------

V1:	EP 30	EP 40
V2:	EP 30	EP 40

Unterschrift: _____