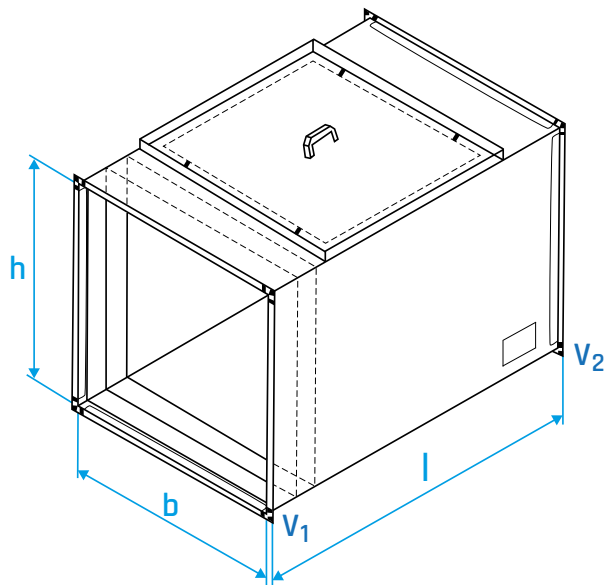


Kanalfilterbox KFB

Firma:	
Straße:	
PLZ, Ort:	
Bearbeiter:	
Telefon:	
Best-Nr.:	
Komm-Nr.:	
Liefertermin:	

Pos.-Nr.:	
Stückzahl:	

Material: Stahl verz. 0,75 mm, LDK B, mit dichtschließendem Deckel, ohne Filtermedium, mit Universal-Aufnahmerahmen



Bestellung

Objekt:	
Straße:	
PLZ, Ort:	
z.H. von:	
Anlage:	
Blatt-Nr.:	
Datum:	

Anfrage



Baugröße													
1/0,5	1/1	1/1,5	1/2	1/2,5	1/3	1/3,5	1/4	1/4,5	1/5	2/1	2/1,5	2/2	2/2,5
2/3	2/3,5	2/4	2/4,5	2/5	3/1	3/1,5	3/2	3/2,5	3/3	3/3,5	3/4	3/4,5	3/5

Halterung für Differenzdruckwächter in Luftrichtung

rechts
links

Differenzdruckwächter

20 - 200 Pa
50 - 500 Pa
200 - 1.000 Pa

Gehäuse-Breite b:		mm
Gehäuse-Höhe h:		mm
Länge l:	(770)	mm
Filteranzahl:		Stk.

V1:	EP 30	EP 40
V2:	EP 30	EP 40

Wenn eine Baugröße ausgewählt ist, sind keine weiteren Angaben notwendig.
Das TDB finden Sie auf:

www.airleben.de/technische-dokumente

Unterschrift: _____