

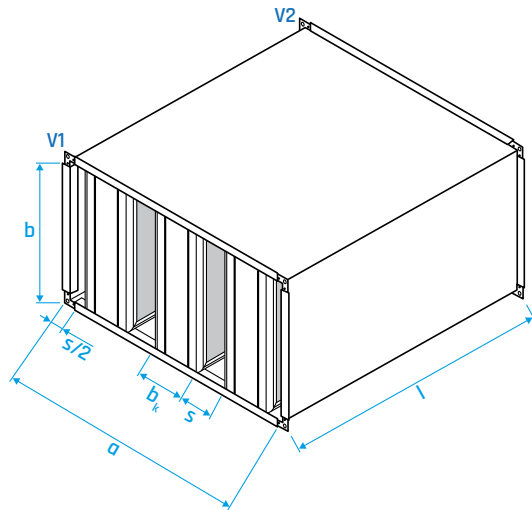
## Kulissenschalldämpfer

Firma:	
Straße:	
PLZ, Ort:	
Bearbeiter:	
Telefon:	
Best-Nr.:	
Komm-Nr.:	
Liefertermin:	

Pos.-Nr.: \_\_\_\_\_

Stückzahl: \_\_\_\_\_

Material: Kulisse aus Steinwolle mit Glasseide-abdeckung und strömungsgünstig profiliertem Blechrahmen



## Bestellung

Objekt:	
Straße:	
PLZ, Ort:	
z.H. von:	

Anlage:	
Blatt-Nr.:	
Datum:	

Luftleitungsmaß a:	_____	mm
Luftleitungsmaß b:	_____	mm
Luftleitungslänge l:	_____	mm
Kulissenanzahl $A_k$ :	_____	Stk.
Kulissenabstand s:	_____	mm

## Kulissenabdeckung

ohne Abdeckung (KSD):
wechselseitige Kammerblechabdeckung (KSD-K):
Lochblechabdeckung (KSD-L):
Druckbereich +1.000/-500 Pa
Druckbereich +2.000/-750 Pa
Druckbereich +6.000/-2.500 Pa

V1:	EP 20	EP 30	EP 40	glatt
V2:	EP 20	EP 30	EP 40	glatt

## Anfrage



Stahl verzinkt:
Edelstahl V2A:

Kulissenbreite $b_k$ 100 mm:
Kulissenbreite $b_k$ 200 mm:
Kulissenbreite $b_k$ 300 mm:
LDK B:
LDK C:
LDK D geschweißt:

Unterschrift: \_\_\_\_\_