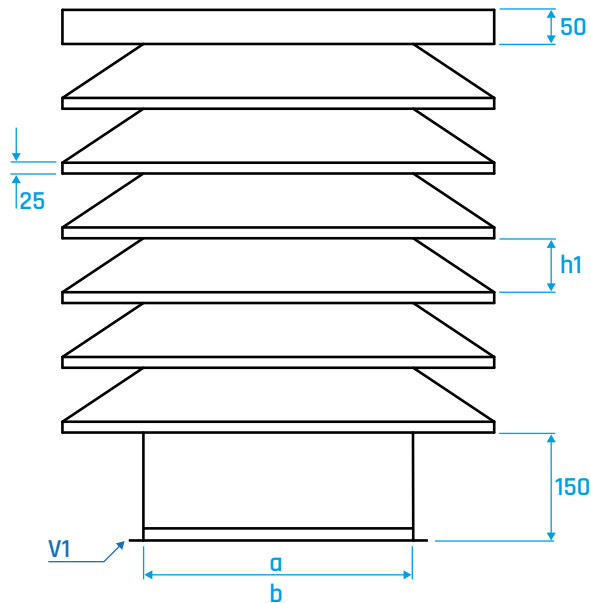


Lamellenhaube eckig

Firma:	
Straße:	
PLZ, Ort:	
Bearbeiter:	
Telefon:	
Best-Nr.:	
Komm-Nr.:	
Liefertermin:	

Pos.-Nr.: _____

Stückzahl: _____



Bestellung

Anfrage

Objekt:	
Straße:	
PLZ, Ort:	
z.H. von:	
Anlage:	
Blatt-Nr.:	
Datum:	

Luftleitungsmaß b:		mm
Luftleitungsmaß a:		mm
Lamellenhöhe h_1 :	(65)	mm
Verbindung V1:	(SK 30/10)	

Stahl verzinkt:	
Edelstahl V2A:	
Edelstahl V4A:	
Aluminium AlMg3:	
wasserdicht verkittet:	
geschweißt:	



Unterschrift: _____