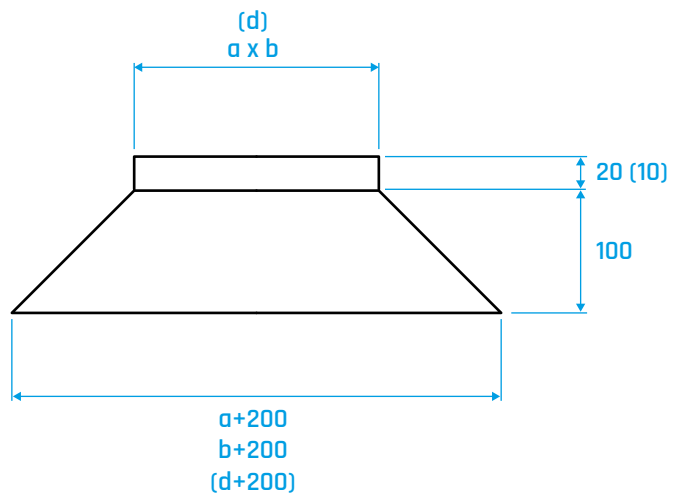


Regenkragen

Firma:	_____
Straße:	_____
PLZ, Ort:	_____
Bearbeiter:	_____
Telefon:	_____
Best-Nr.:	_____
Komm-Nr.:	_____
Liefertermin:	_____

Pos.-Nr.: _____

Stückzahl: _____



Bestellung

Objekt:	_____
Straße:	_____
PLZ, Ort:	_____
z.H. von:	_____

Anlage:	_____
Blatt-Nr.:	_____
Datum:	_____

Anfrage



Luftleitungsmaß a:	_____	mm
Luftleitungsmaß b:	_____	mm
Durchmesser d:	_____	mm

_____	Stahl verzinkt:
_____	Edelstahl V2A:
_____	Edelstahl V4A:
_____	Aluminium AlMg3:

Unterschrift: _____