

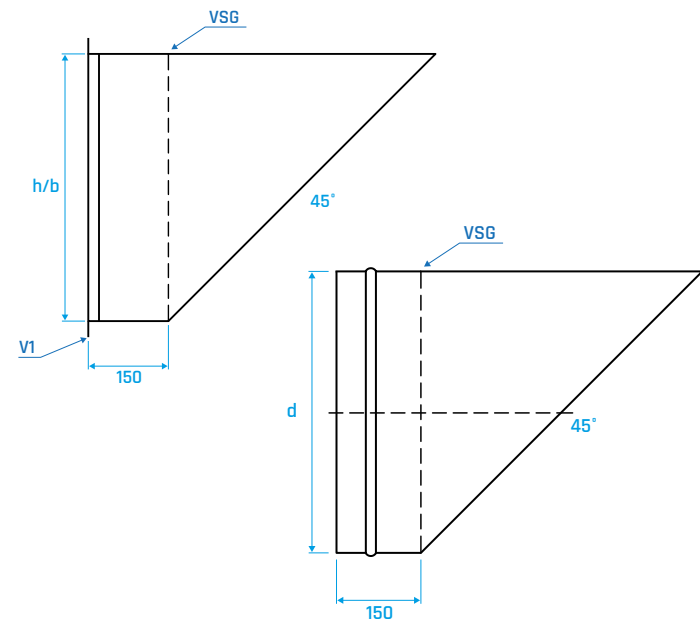
Stutzen schräg

Firma:	
Straße:	
PLZ, Ort:	
Bearbeiter:	
Telefon:	
Best-Nr.:	
Komm-Nr.:	
Liefertermin:	

Pos.-Nr.: _____

Stückzahl: _____

Material: Vogelschutzgitter Maschenweite
12,7 x 12,7 x 1,0



Bestellung

Anfrage

Objekt:	
Straße:	
PLZ, Ort:	
z.H. von:	

Anlage:	
Blatt-Nr.:	
Datum:	

Luftleitungsmaß h:	mm
Luftleitungsmaß b:	mm
Durchmesser d:	mm
Schräge (45°)	Grad

Auslassstutzen gefalzt:
Auslassstutzen geschweißt:
Auslassstutzen rund AS:
Auslassstutzen rund AS 45:

Stahl verzinkt:
Edelstahl V2A:
Edelstahl V4A:
Aluminium AlMg3:

mit Vogelschutzgitter:
ohne Vogelschutzgitter:

V1:	EP 20	EP 30	EP 40	glatt
-----	-------	-------	-------	-------

Unterschrift: _____

