

Vogelschutzgitter

Firma:	_____
Straße:	_____
PLZ, Ort:	_____
Bearbeiter:	_____
Telefon:	_____
Best-Nr.:	_____
Komm-Nr.:	_____
Liefertermin:	_____
Pos.-Nr.:	_____
Stückzahl:	_____

Bestellung

Objekt:	_____
Straße:	_____
PLZ, Ort:	_____
z.H. von:	_____
Anlage:	_____
Blatt-Nr.:	_____
Datum:	_____
Breite (Innenmaß) b:	_____ mm
Höhe (Innenmaß) h:	_____ mm
Blechrahmen:	(30) _____ mm

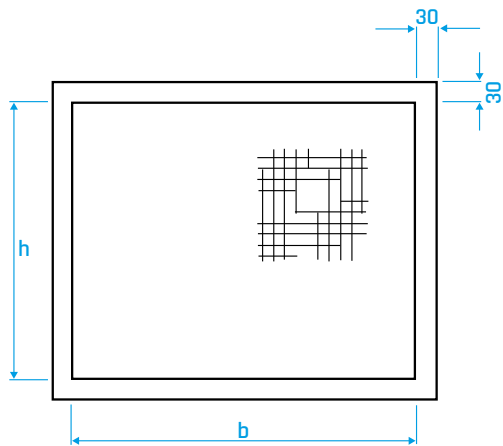
Vogelschutzgitter Maschenweite 12,7 x 12,7 x 1,0;
Fliegenschutzgitter Maschenweite 1,38 x 1,38 x 0,25;

Blechrahmen 30 mm:
Luftkanalprofil EP 20:
Luftkanalprofil EP 30:
Luftkanalprofil EP 40:
Stahl verzinkt:
Edelstahl V2A:

Anfrage



Ecken gelocht:



Unterschrift: _____