



## Beschreibung

Der HTH-Rohrschalldämpfer besteht aus einem Spiralfalzrohr als Außenrohr und einem Lochblechrohr als Innenrohr mit Doppellippendichtung. Zwischen dem inneren und äußeren Rohr befindet sich eine 25, 50 bzw. 100 mm starke schalldämmende Isolierung. Ein Rieselschutz aus Vliesstoff als Staubschutz ist eingebaut.

## Vorteile

- Robuster Rohrschalldämpfer
- schneller Anschluss
- hohe Luftdichtheit
- Doppellippendichtung aus EPDM
- Außendurchmesser wird durch Spiralfalzrohr gebildet (bei atypischen Durchmessern durch Glattrohr)
- Innenrohr aus Lochblech
- Dämmstoff mineralisch
- Stutzen verkittet (ohne Silikon)
- Vliesstoff zum Schutz gegen Staub

## Einsatzbereich

- Belüftungssysteme
- Klimaanlage
- Einfügungsdämpfer
- Reduktion von Installationsgeräuschen

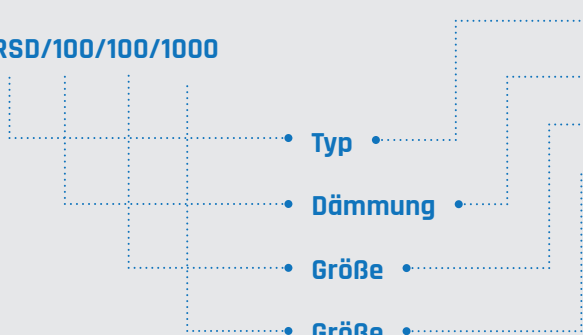


## Technische Daten

Temperaturbereich:	-30°C bis 140°C
Überdruck:	bis +2.000 Pa
Unterdruck:	bis -1.500 Pa
Luftgeschwindigkeit:	max. 20 m/s
Dichtheitsklasse:	D

## Variantencode

URSD/100/100/1000



Rohrschalldämpfer URSD
Dämmschicht D2 [mm]
Durchmesser D1 [mm]
Baulänge L [mm]

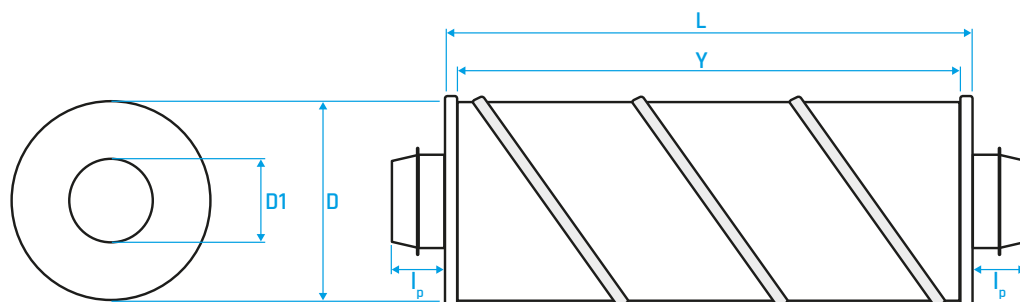


## Abmessungen URSD/50 [mm]

D1	D	L	min. l <sub>p</sub>	Y	Däm-mung
100	200	310	35	300	50
100	200	610	35	600	50
100	200	910	35	900	50
100	200	1.210	35	1.200	50
125	224	310	35	300	50
125	224	610	35	600	50
125	224	910	35	900	50
125	224	1.210	35	1.200	50
150	250	310	35	300	50
150	250	610	35	600	50
150	250	910	35	900	50
150	250	1.210	35	1.200	50
160	280	310	35	300	50
160	280	610	35	600	50
160	280	910	35	900	50
160	280	1.210	35	1.200	50
180	280	310	35	300	50
180	280	610	35	600	50
180	280	910	35	900	50
180	280	1.210	35	1.200	50
200	300	310	35	300	50
200	300	610	35	600	50
200	300	910	35	900	50
200	300	1.210	35	1.200	50
250	355	310	45	300	50
250	355	610	45	600	50
250	355	910	45	900	50
250	355	1210	45	1.200	50

## Abmessungen URSD/100 [mm]

D1	D	L	min. l <sub>p</sub>	Y	Däm-mung
315	500	610	45	600	100
315	500	910	45	900	100
315	500	1.210	45	1.200	100
355	560	610	55	600	100
355	560	910	55	900	100
355	560	1.210	55	1200	100
400	600	610	55	600	100
400	600	910	55	900	100
400	600	1.210	55	1.200	100
450	630	610	55	600	100
450	630	910	55	900	100
450	630	1.210	55	1.200	100
500	710	610	55	600	100
500	710	910	55	900	100
500	710	1.210	55	1.200	100
560	800	610	55	600	100
560	800	910	55	900	100
560	800	1.210	55	1.200	100
630	800	610	55	600	100
630	800	910	55	900	100
630	800	1.210	55	1.200	100
710	900	610	100	600	100
710	900	910	100	900	100
710	900	1.210	100	1.200	100
800	1.000	610	100	600	100
800	1.000	910	100	900	100
800	1.000	1210	100	1200	100





## Einfügungsdämpfung URSD 50 / L 600:

f / Hz		63	125	250	500	1.000	2.000	4.000	8.000
D1	D2	D <sub>i</sub> / dB							
100	200	3	6	12	20	31	33	29	25
125	224	4	4	9	18	29	29	23	19
150	250	3	3	9	17	28	25	19	16
160	280	4	2	8	8	26	22	14	11
180	280	4	2	9	15	28	22	15	13
200	300	4	2	8	8	26	22	14	11
250	355	2	1	6	14	21	11	6	7

## Einfügungsdämpfung URSD 50 / L 900:

f / Hz		63	125	250	500	1.000	2.000	4.000	8.000
D1	D2	D <sub>i</sub> / dB							
100	200	15	10	20	28	49	55	41	33
125	224	14	8	17	25	51	46	34	23
150	250	8	4	12	23	41	38	28	21
160	280	11	2	15	24	41	37	23	18
180	280	8	3	11	22	40	30	20	16
200	300	9	2	9	23	39	27	16	12
250	355	4	0	8	19	34	18	11	10

## Einfügungsdämpfung URSD 50 / L 1.200:

f / Hz		63	125	250	500	1.000	2.000	4.000	8.000
D1	D2	D <sub>i</sub> / dB							
100	200	10	9	19	37	57	67	58	39
125	224	10	7	16	32	53	60	48	32
150	250	10	6	14	30	51	53	39	27
160	280	10	5	12	20	49	51	32	22
180	280	8	4	13	26	47	44	31	22
200	300	9	4	11	18	47	45	25	18
250	355	7	1	10	22	41	22	10	10



## Einfügungsdämpfung URSD 100 / L 600:

f / Hz		63	125	250	500	1.000	2.000	4.000	8.000
D1	D2	D <sub>i</sub> / dB							
315	500	5	2	5	11	17	6	3	3
355	560	4	1	6	10	13	5	3	3
400	600	3	0	6	8	9	3	3	3
450	630	2	0	6	7	4	1	3	3
500	710	1	0	6	6	0	0	3	3
560	800	1	2	5	10	11	11	7	2
630	800	1	2	8	13	10	7	6	2
710	900	0	1	3	6	6	5	4	1
800	1.000	1	3	8	9	6	4	4	3

## Einfügungsdämpfung URSD 100 / L 900:

f / Hz		63	125	250	500	1.000	2.000	4.000	8.000
D1	D2	D <sub>i</sub> / dB							
315	500	7	3	12	15	31	10	7	7
355	560	5	3	9	15	23	8	5	5
400	600	3	4	9	14	20	5	3	4
450	630	3	3	8	14	13	4	3	3
500	710	0	0	7	14	11	4	3	2
560	800	2	2	7	14	15	14	9	3
630	800	2	4	11	18	14	9	8	3
710	900	0	2	5	10	11	6	5	2
800	1.000	2	5	9	11	8	5	5	3

## Einfügungsdämpfung URSD 100 / L 1.200:

f / Hz		63	125	250	500	1.000	2.000	4.000	8.000
D1	D2	D <sub>i</sub> / dB							
315	500	6	5	14	23	37	12	8	7
355	560	6	5	13	21	31	10	6	6
400	600	5	5	13	19	24	8	5	5
450	630	4	5	13	18	18	6	4	4
500	710	4	5	12	16	12	4	3	3
560	800	2	3	11	18	19	15	12	5
630	800	3	6	14	22	17	12	11	5
710	900	0	2	8	13	12	9	7	3
800	1.000	2	6	11	16	11	9	8	5